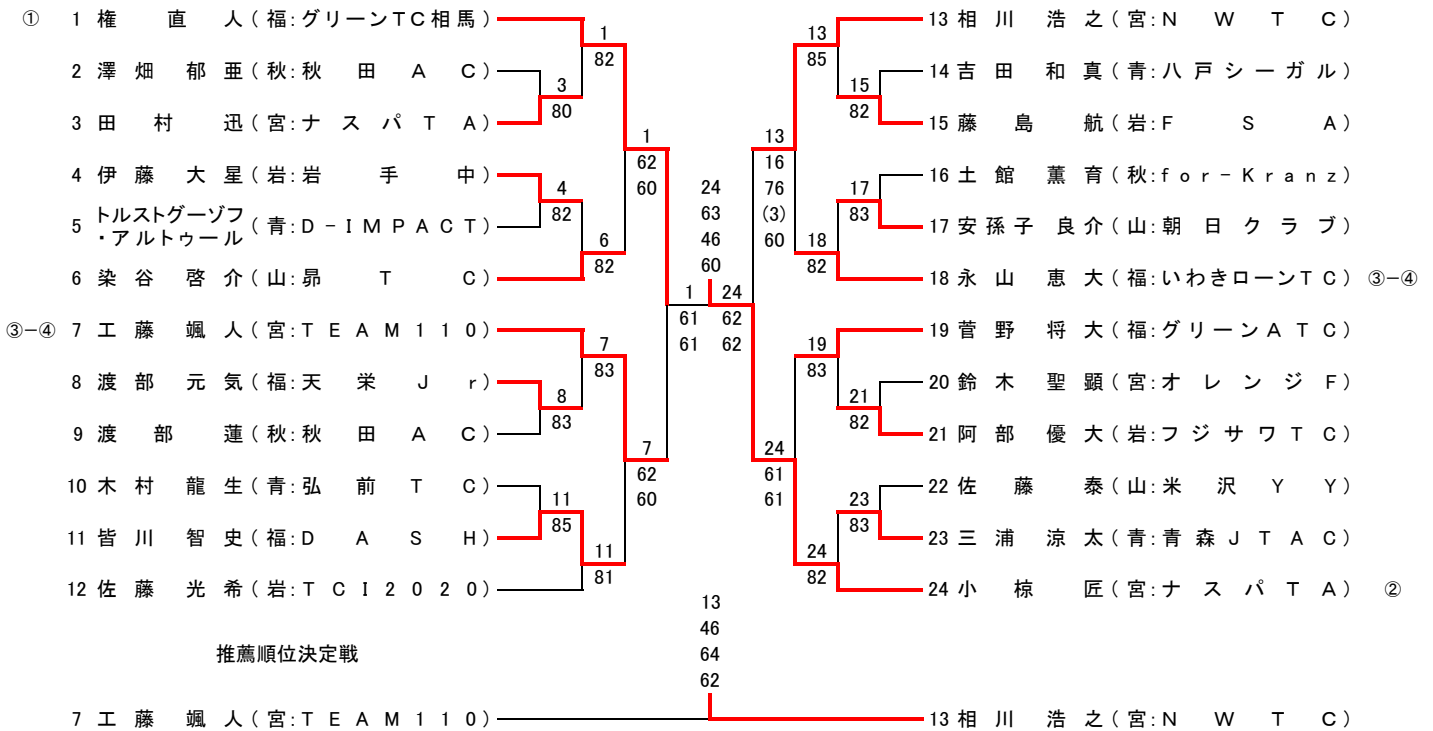
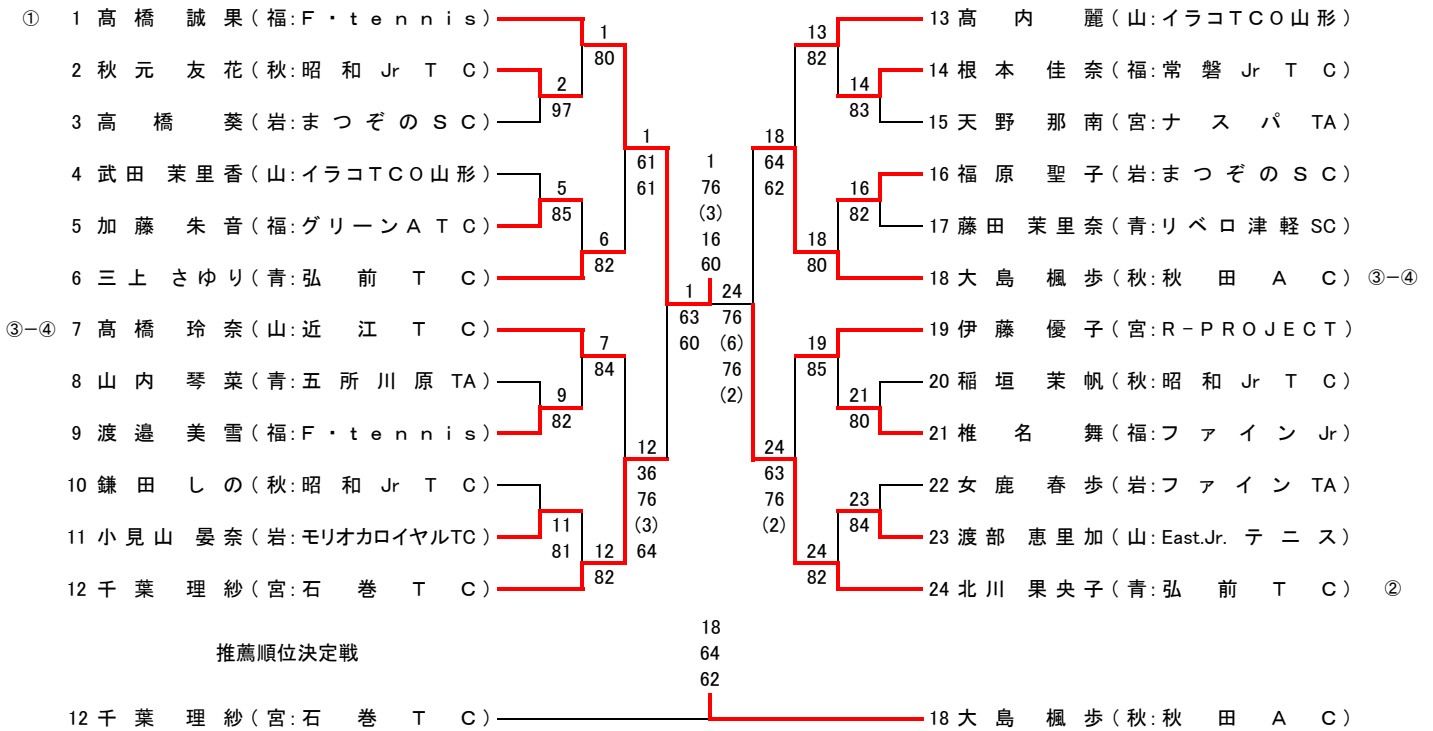


12歳以下男子シングルス



12歳以下女子シングルス



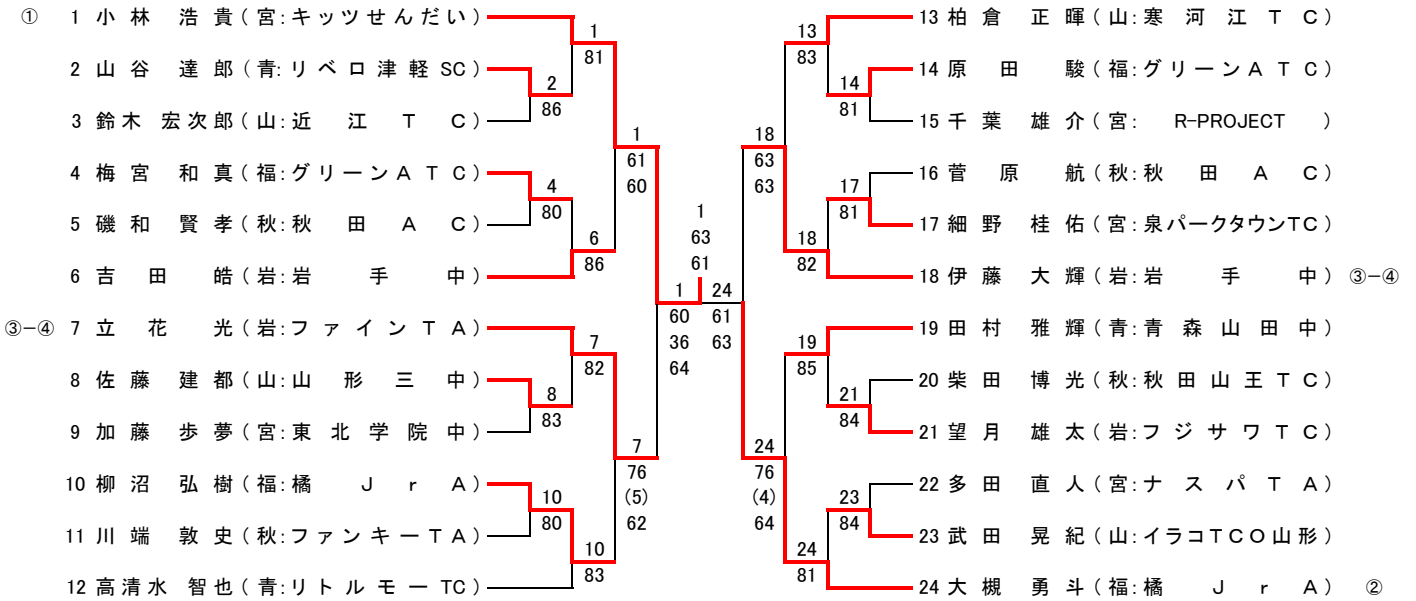
12歳以下男子ダブルス

①	1	相川 浩之 (宮:N W T C) 小 椋 匠 (宮:ナ ス パ T A)	10	9 三平 悠太 (秋:秋 田 A C) 田 口 健斗 (秋:秋 田 A C)
	2	Bye	85	10 櫻井 裕万 (宮:ナ ス パ T A) 村田 健士郎 (宮:ナ ス パ T A)
	3	岡崎 慎太郎 (山:近 江 T C) 豊 田 瑠 (山:近 江 T C)	82 36 83	11 皆川 智史 (福:D A S H) 柳 沼 佑哉 (福:安 積 J r TA)
	4	佐藤 光希 (岩:T C I 2 O 2 O) 伊藤 大星 (岩:岩 手 中)	83 64 61 1 16	12 本多 好渡 (岩:山 清 T C) 藤 島 航 (岩:F S A)
③-④	5	佐藤 泰 (山:米 沢 Y Y) 染谷 啓介 (山:昂 T C)	46 61 62 63	13 細野 拓実 (山:昂 T C) 熊坂 健太郎 (山:近 江 T C)
	6	渡部 蓮 (秋:秋 田 A C) 畑 郁 亜 (秋:秋 田 A C)	82 62	14 本多 映好 (岩:山 清 T C) 福 田 昇平 (岩:山 清 T C)
	7	阿部 優大 (岩:フ ジ サ ワ T C) 廣 田 晴久 (岩:フ ジ サ ワ T C)	84 8	15 湯本 崇大朗 (秋:ファンキー T A) 川 端 貴史 (秋:ファンキー T A)
	8	権田 直人 (福:グリーンTC相馬) 村 融 佑 (福:グリーンTC原町)	85 8	16 永山 惠大 (福:いわきローンTC) 菅 野 将大 (福:グリーン A TC)

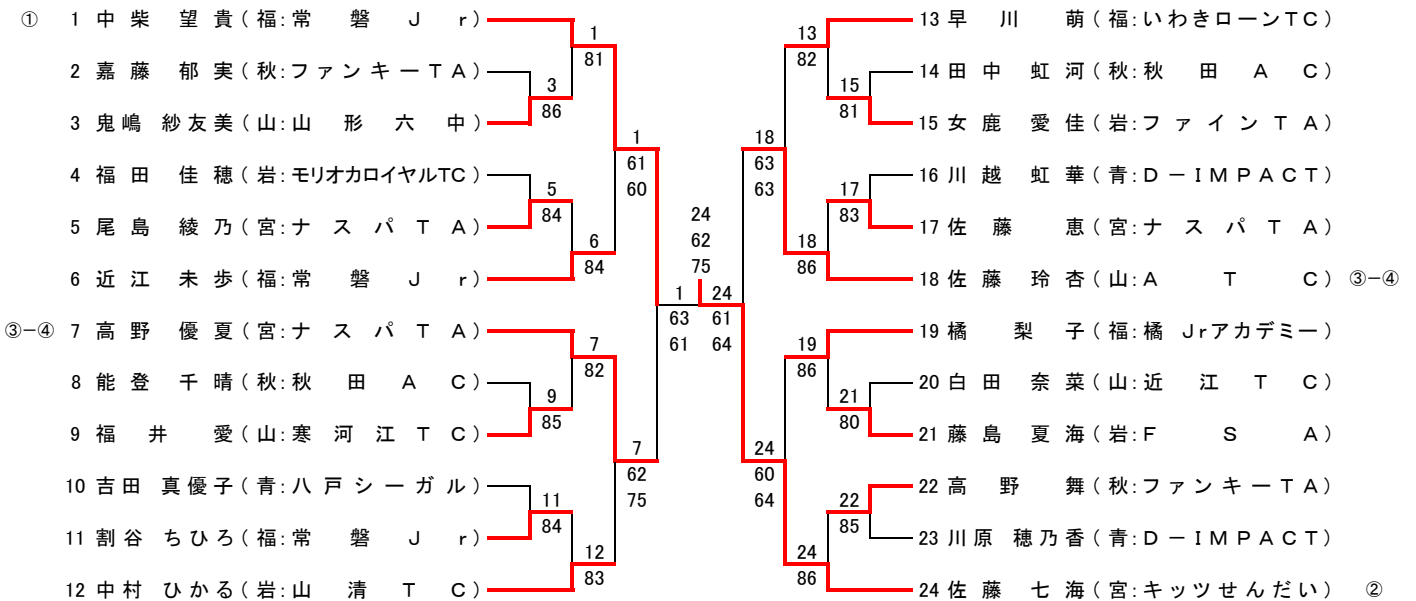
12歳以下女子ダブルス

①	1	高橋 誠果 (福:F・tennis) 渡邊 美雪 (福:F・tennis)	9	9 福原 聖子 (岩:まつぞの S C) 高橋 葵 (岩:まつぞの S C)
	2	Bye	86	10 椎名 舞 (福:フ ァ イ ン J r) 寺澤 恵里香 (福:勿来 J r T C)
	3	稲垣 茉帆 (秋:昭 和 J r T C) 秋元 友花 (秋:昭 和 J r T C)	82 75 82	11 天野 那南 (宮:ナ ス パ T A) 栗田 栞里 (宮:泉パークタウンTC)
	4	高橋 玲奈 (山:近 江 T C) 西村 友花 (山:近 江 T C)	80 63 1 16	12 高内 麗 (山:イラコTCO山形) 武田 茉里香 (山:イラコTCO山形)
③-④	5	高橋 綾香 (宮:キッツせんたい) 千葉 理紗 (宮:石 巻 T C)	60 61 61 63	13 大島 楓歩 (秋:秋 田 A C) 三浦 里奈 (秋:for-kranz)
	6	山内 琴菜 (青:五所川原 T A) 中村 やよい (青:五所川原 T A)	81 5	14 矢内 らん (福:ア・パー ス) 根本 佳奈 (福:常 磐 J r TC)
	7	和泉 里桜 (岩:山 清 T C) 谷地 みこ音 (岩:T C I 2 O 2 O)	81 8	15 柏倉 葉月 (山:A T C) 渡部 恵里加 (山:East. Jr. テニス)
	8	鎌田 しの (秋:昭 和 J r T C) 佐々木 ねむ (秋:昭 和 J r T C)	80 81	16 北川 果央子 (青:弘 前 T C) 三上 さゆり (青:弘 前 T C)

14歳以下男子シングルス



14歳以下女子シングルス



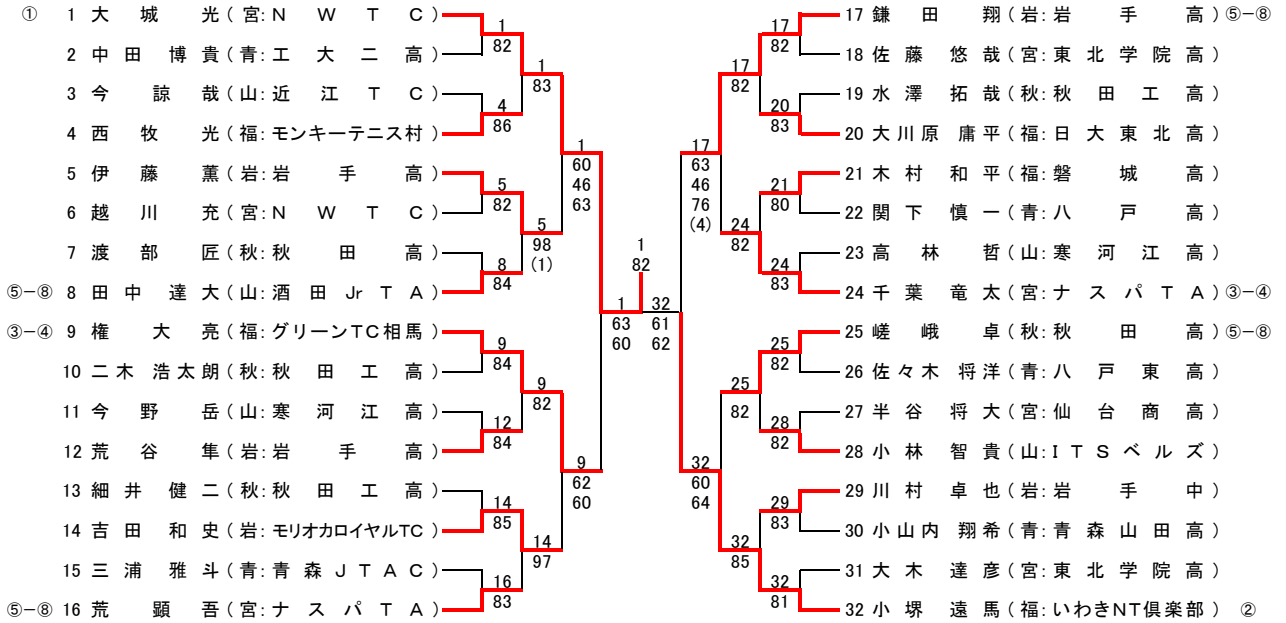
14歳以下男子ダブルス

①	1	伊藤大輝(岩:岩手中)	立花光(岩:ファインTA)	1	10	9	高橋幸平(宮:ナスパTA)	多田直人(宮:ナスパTA)	
	2	磯和賢孝(秋:秋田AC)	榎本清人(秋:秋田AC)	80	86	10	鈴木宏次郎(山:近江TC)	市村誠基(山:近江TC)	
	3	杉山輝(福:橘 Jr A)	野崎泰資(福:T. ORANGE)	3	83	76	11	川端敦史(秋:ファンキーTA)	桧森将利(秋:ファンキーTA)
	4	田村雅輝(青:青森山田中)	山谷達郎(青:リベロ津軽SC)	85	61	82	12	田中誠聖(青:弘前TC)	高清水智也(青:リトルモータ)
③-④	5	武田晃紀(山:イラコTCO山形)	柏倉正暉(山:寒河江TC)	5	62	36	13	吉田皓(岩:岩手中)	太田代希唯(岩:岩手中)
	6	細野桂佑(宮:泉パークタウンTC)	吉村亮太(宮:泉パークタウンTC)	82	61	61	14	神宮大地(宮:泉パークタウンTC)	須賀川竜舞(宮:泉パークタウンTC)
	7	原田駿(福:グリーンA)	梅宮和真(福:グリーンA)	7	63	81	15	佐藤建都(山:山形三中)	齋藤慶太郎(山:山形三中)
	8	菅原航(秋:秋田AC)	板橋駿(秋:秋田AC)	81	16	81	16	大槻勇斗(福:橘 Jr A)	柳沼弘樹(福:橘 Jr A)

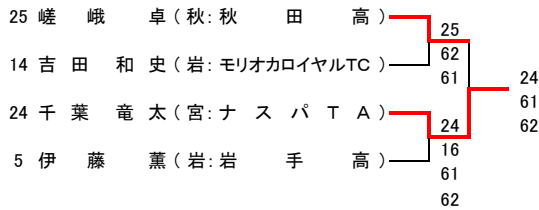
14歳以下女子ダブルス

①	1	中柴望貴(福:常磐 Jr)	早川萌(福:いわきローンTC)	1	9	9	嘉藤郁実(秋:ファンキーTA)	能登千晴(秋:秋田AC)	
	2	鎌田りこ(秋:昭和 Jr TC)	大阪友香(秋:昭和 Jr TC)	81	82	10	川越虹華(青:D-IMPACT)	川原穂乃香(青:D-IMPACT)	
	3	伊藤詩織(宮:ナスパTA)	大平桃子(宮:ナスパTA)	4	81	1	11	白田奈菜(山:近江TC)	石山香菜(山:近江TC)
	4	中村ひかる(岩:山清TC)	女鹿愛佳(岩:ファインTA)	82	63	63	12	福田佳穂(岩:モリオカロイヤルTC)	藤島夏海(岩:FS A)
③-④	5	佐藤玲杏(山:A TC)	福井愛(山:寒河江TC)	5	61	63	13	矢内ナナ(福:ア・パース)	近江未歩(福:常磐 Jr TC)
	6	高橋里奈(岩:モリオカロイヤルTC)	永田亜海(岩:モリオカロイヤルTC)	84	60	64	14	田中虹河(秋:秋田AC)	高野舞(秋:ファンキーTA)
	7	菅原佳那子(宮:ナスパTA)	佐藤恵(宮:ナスパTA)	7	81	86	15	田中優希(山:イラコTCO山形)	牧田千咲(山:イラコTCO山形)
	8	吉田真優子(青:八戸シーガル)	豊川柚葉(青:八戸シーガル)	85	12	97	16	尾島綾乃(宮:ナスパTA)	高野優夏(宮:ナスパTA)

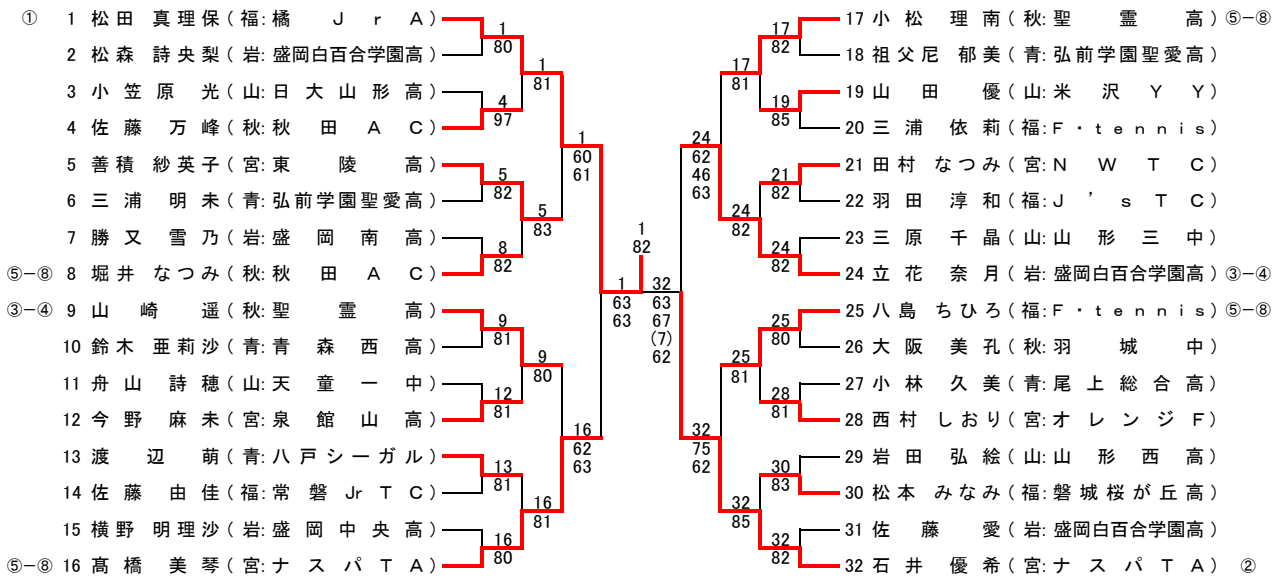
16歳以下男子シングルス



推薦順位決定戦



16歳以下女子シングルス



16歳以下男子ダブルス

1	小 堀 遠 馬 (福:いわきNT倶楽部)	1	9	高 林 哲 (山:寒河江高)
	大 城 光 (宮:N W T C)		10	今 野 岳 (山:寒河江高)
2	川 村 卓 也 (岩:岩 手 中)	82	10	小 野 和 樹 (福:磐 城 高)
	中 村 公 亮 (岩:岩 手 中)		12	鈴 木 達 朗 (福:勿 来 Jr)
3	中 田 博 貴 (青:工 大 二 高)	83	11	児 玉 健 輔 (宮:東 北 学 院 中)
	松 川 亮 太 (青:工 大 二 高)	4	12	佐 藤 悠 哉 (宮:東 北 学 院 高)
4	小 林 智 貴 (山:I T S ベ ル ズ)	84	12	鎌 田 翔 (岩:岩 手 高)
	久 松 拓 史 (山:山 大 附 中)		12	荒 谷 隼 (岩:岩 手 高)
5	大 川 原 庸 平 (福:日 大 東 北 高)	75 36	13	関 下 慎 一 (青:八 戸 高)
	木 村 和 平 (福:磐 大 城 高)	60 75	14	佐 々 木 将 洋 (青:八 戸 東 高)
6	大 木 達 彦 (宮:東 北 学 院 高)	83	14	細 井 健 二 (秋:秋 田 工 高)
	半 谷 将 大 (宮:仙 台 商 高)	8	16	水 澤 拓 哉 (秋:秋 田 工 高)
7	伊 藤 薫 (岩:岩 手 高)	86	15	根 本 翼 (福:いわき総 合 高)
	三 平 奨 (岩:岩 手 中)	8	16	根 本 諒 (福:いわき総 合 高)
8	渡 部 匠 (秋:秋 田 高)	82	16	荒 瀬 吾 (宮:ナ ス パ T A)
	嵯 峨 卓 (秋:秋 田 高)		16	千 葉 颯 太 (宮:ナ ス パ T A)

16歳以下女子ダブルス

1	松 田 真 理 保 (福:橘 J r A)	1	9	八 島 ち ひ る (福:F · t e n n i s)
	善 積 紗 英 子 (宮:東 陵 高)		9	三 浦 依 莉 (福:F · t e n n i s)
2	祖 父 尼 郁 美 (青:弘 前 学 園 聖 愛 高)	80	10	中 村 笙 子 (青:五 所 川 原 高)
	小 林 久 美 (青:尾 上 総 合 高)	1	12	奈 良 早 紀 子 (青:五 所 川 原 高)
3	山 田 優 (山:米 沢 Y Y)	80	11	勝 又 雪 乃 (岩:盛 岡 南 高)
	舟 山 詩 穂 (山:天 童 一 中)	3	12	田 村 光 (岩:盛 岡 南 高)
4	堀 井 な つ み (秋:秋 田 A C)	84	12	石 井 優 希 (宮:ナ ス パ T A)
	佐 藤 万 峰 (秋:秋 田 A C)		12	高 橋 美 琴 (宮:ナ ス パ T A)
5	立 花 奈 月 (岩:盛 岡 白 百 合 学 園 高)	63 62	13	鈴 木 亜 莉 沙 (青:青 森 西 高)
	横 野 明 理 沙 (岩:盛 岡 中 央 高)	63 61	14	手 塚 萌 (青:青 森 西 高)
6	川 尻 和 佳 (秋:聖 霊 高)	81	14	田 村 な つ み (宮:N W T C)
	鈴 木 麻 美 子 (秋:聖 霊 高)	5	16	西 村 し お り (宮:オ レ ン ジ F)
7	渡 邊 奈 々 美 (福:福 島 東 高)	82	15	高 橋 愛 奈 (山:山 形 西 高)
	菅 野 真 里 江 (福:福 島 成 蹊 高)	8	16	大 泉 和 佳 子 (山:山 形 西 高)
8	岩 田 弘 絵 (山:山 形 西 高)	97	16	山 崎 遥 (秋:聖 霊 高)
	相 羽 茉 梨 子 (山:山 形 西 高)		16	小 松 理 南 (秋:聖 霊 高)

18歳以下男子シングルス

①	1	泉田峻(宮:仙台三高)	1	17	増子拓弥(山:山形学院高)	⑤-⑧
	2	伊藤紘成(秋:秋田高)	81	18	棟方貴裕(青:青森西高)	
	3	南幅友樹(岩:盛岡三高)	4	19	木村啓人(青:青森西高)	Q
	4	岳瀬拓磨(青:青森山田高)	86	20	庄司文哉(宮:ナスパT A)	
	5	佐々木啓(秋:秋田高)	5	21	遠藤秋志(宮:仙台三高)	
Q	6	中田卓志(福:平工高)	86	22	高橋涼(山:山形学院高)	
	7	佐藤夕(秋:秋田工高)	8	23	菊池晃平(青:青森山田高)	Q
⑤-⑧	8	大坊侑(岩:盛岡一高)	83	24	戸井口一矢(岩:岩手高)	③-④
③-④	9	押切裕之(岩:盛岡一高)	9	25	先崎紘(福:日大東北高)	⑤-⑧
Q	10	小林勇貴(宮:仙台三高)	97	26	清水龍太郎(宮:仙台三高)	
	11	新井田悠治(福:須賀川高)	12	27	板橋諒(秋:秋田商高)	
	12	川越史(青:青森西高)	85	28	鈴木裕也(山:日大山形高)	
	13	田村篤(山:日大山形高)	13	29	小川智也(福:平工高)	
	14	佐藤真(岩:岩手高)	97	30	千葉久暢(宮:東北学院高)	
Q	15	野口晃生(福:平工高)	16	31	千田慎也(岩:岩手高)	Q
⑤-⑧	16	橋本直威(福:磐城高)	98 (2)	32	下山優(青:青森山田高)	②

18歳以下女子シングルス

①	1	佐藤万里菜(青:青森山田高)	1	17	阿部千晶(宮:宮城第一高)	⑤-⑧
Q	2	黒須智子(福:橘高)	80	18	鈴木千晶(福:磐城桜が丘高)	Q
	3	大通蘭織(山:山本学園高)	3	19	大坂知里(秋:聖霊高)	
	4	濱田愛(秋:聖霊高)	84	20	金子都(岩:盛岡四高)	
	5	荒谷雅(岩:盛岡一高)	6	21	多田愛紗美(山:日大山形高)	
Q	6	岩田友里花(山:日大山形高)	98 (6)	22	川原瑞貴(青:青森西高)	
	7	多田絵里佳(宮:榴ヶ岡高)	8	23	氏家駒美(宮:東陵高)	Q
⑤-⑧	8	菅野沙友季(福:郡山高)	86	24	澤口いづみ(福:安積高)	③-④
③-④	9	和田咲良(宮:泉館山高)	9	25	信田怜奈(秋:聖霊高)	⑤-⑧
	10	中村美聡(山:山本学園高)	82	26	小松幸(宮:東陵高)	
	11	加村優惟(岩:盛岡南高)	12	27	鈴木美華(福:郡山高)	
	12	穴戸絵美(福:橘高)	81	28	長岡千枝(山:日大山形高)	
	13	安達夏美(宮:利府高)	13	29	山田千愛(青:弘前学園聖愛高)	
Q	14	遠藤唯(福:相馬高)	97	30	大竹千紘(福:郡山高)	Q
	15	竹原香代子(青:八戸西高)	16	31	高藤瞳(岩:盛岡南高)	
⑤-⑧	16	土田万葉(秋:秋田南高)	82	32	清水華(宮:泉ハークタウンTC)	②

第30回東北ジュニアテニス選手権大会

18歳以下男子シングルス予選

1 木村 啓人 (青:青森西高)	1		A
2 高橋 侑真 (岩:盛岡四高)	81		
3 今野 尚道 (山:山形学院高)	4		
4 梅宮 孝介 (福:福島東高)	82		
1 直野 伊織 (福:いわき光洋高)	1		B
2 伊藤 誠浩 (岩:盛岡南高)	84		
3 有原 将臣 (青:工大二高)	4		
4 小林 勇貴 (宮:仙台三高)	80		
1 山崎 淳 (山:日大山形高)	2		C
2 小野寺 勇紀 (宮:東陵高)	85		
3 安東 正人 (秋:明桜高)	4		
4 菊池 晃平 (青:青森山田高)	83		
1 栗野 健太郎 (山:米沢中央高)	1		D
2 川村 高広 (秋:明桜高)	84		
3 野口 晃生 (福:平工高)	3		
4 小野寺 真人 (宮:東陵高)	82		
1 中田 卓志 (福:平工高)	1		E
2 田中 顕成 (青:尾上総合高)	97		
3 渡辺 優樹 (秋:新屋高)	4		
4 渡邊 恭助 (山:寒河江高)	97		
1 山本 寛人 (青:青森西高)	1		F
2 木内 大介 (秋:秋田商高)	83		
3 菅原 雄太 (宮:東陵高)	4		
4 千田 慎也 (岩:岩手高)	84		

18歳以下女子シングルス予選

1 鈴木 千晶 (福:磐城桜が丘高)	1		A
2 市川 瞳美 (青:青森西高)	81		
3 宇野 あずさ (山:山本学園高)	3		
4 佐々木 彩 (宮:東陵高)	83		
1 齋藤 希 (岩:盛岡四高)	2		B
2 佐藤 有香 (山:鶴岡北高)	86		
3 氏家 駒美 (宮:東陵高)	3		
4 斎藤 ちなつ (秋:西日高)	81		
1 須藤 かな美 (青:弘前学院聖愛高)	2		C
2 岩田 友里花 (山:日大山形高)	84		
3 佐藤 美奈子 (秋:秋田商高)	4		
4 山本 裕子 (岩:盛岡四高)	85		
1 黒須 智子 (福:橘高)	1		D
2 小野寺 彩 (宮:仙台高)	84		
3 永澤 杏 (岩:盛岡百合学園高)	3		
4 菊地 絵里香 (山:寒河江高)	82		
1 遠藤 唯 (福:相馬高)	1		E
2 澤田 石ゆみ (秋:秋田商高)	82		
3 川合 麻里那 (青:弘前学園聖愛高)	4		
4 佐藤 夏海 (宮:宮城学院高)	81		
1 野中 希穂 (青:千葉学園高)	1		F
2 小川 恵里佳 (岩:盛岡四高)	82		
3 大竹 千紘 (福:郡山高)	3		
4 戸井田 友恵 (秋:聖霊高)	81		



18歳以下男子ダブルス

1	泉 田 峻 (宮:仙 台 三 高)	伊 藤 亮 (山:山 形 学 院 高)
2	遠 藤 秋 志 (宮:仙 台 三 高)	増 子 拓 弥 (山:山 形 学 院 高)
3	嶋 山 洋 輔 (秋:明 桜 桜 高)	9 押 切 裕 之 (岩:盛 岡 一 高)
4	伊 藤 貴 之 (秋:明 桜 桜 高)	10 小 井 田 真 (岩:盛 岡 一 高)
5	川 越 史 (青:青 森 西 高)	11 佐 藤 滉 太 (秋:秋 田 工 高)
6	山 本 寛 人 (青:青 森 西 高)	12 進 藤 喬 介 (秋:秋 田 工 高)
7	新 井 悠 治 (福:須 賀 川 高)	13 西 牧 太 郎 (福:磐 城 高)
8	渡 部 智 浩 (福:須 賀 川 高)	14 橋 本 直 威 (福:磐 城 高)
9	戸 井 一 矢 (岩:岩 手 高)	15 塩 入 将 司 (宮:仙 台 三 高)
10	佐 藤 真 (岩:岩 手 高)	16 清 水 龍 太 (宮:仙 台 三 高)
11	高 橋 涼 (山:山 形 学 院 高)	17 中 田 卓 志 (福:平 工 高)
12	今 野 尚 道 (山:山 形 学 院 高)	18 小 澤 拓 也 (福:平 工 高)
13	柴 谷 憲 太 朗 (青:青 森 山 田 高)	19 小 日 向 拓 人 (宮:東 陵 高)
14	菊 池 晃 平 (青:青 森 山 田 高)	20 小 玉 翔 平 (宮:東 陵 高)
15	佐 々 木 啓 成 (秋:秋 田 高)	21 下 山 優 (青:青 森 山 田 高)
16	伊 藤 紘 成 (秋:秋 田 高)	22 嶋 瀨 拓 磨 (青:青 森 山 田 高)

18歳以下女子ダブルス

1	澤 口 い づ み (福:安 積 高)	菅 野 沙 友 季 (福:郡 山 高)
2	清 水 華 (宮:泉 館 山 高)	9 大 竹 千 紘 (福:郡 山 高)
3	佐 藤 夏 海 (宮:宮 城 学 院 高)	10 坂 知 里 (秋:聖 霊 高)
4	千 葉 紗 弓 (宮:宮 城 学 院 高)	11 大 後 知 美 (秋:聖 霊 高)
5	岡 田 未 央 (岩:盛 岡 一 高)	12 長 岡 千 枝 (山:日 大 山 形 高)
6	高 橋 麻 乃 (岩:盛 岡 一 高)	13 多 田 愛 紗 美 (山:日 大 山 形 高)
7	須 藤 美 (青:弘 前 学 院 聖 愛 高)	14 安 達 夏 美 (宮:利 府 山 高)
8	山 田 千 愛 (青:弘 前 学 院 聖 愛 高)	15 和 田 咲 良 (宮:泉 館 山 高)
9	信 田 怜 奈 (秋:聖 霊 高)	16 小 松 幸 (宮:東 陵 高)
10	濱 田 愛 (秋:聖 霊 高)	17 麓 結 (宮:東 陵 高)
11	加 村 優 惟 (岩:盛 岡 南 高)	18 川 原 瑞 貴 (青:青 森 西 高)
12	高 藤 瞳 (岩:盛 岡 南 高)	19 渡 邊 芽 衣 (青:青 森 西 高)
13	鈴 木 美 華 (福:郡 山 高)	20 菊 地 繪 里 香 (山:寒 河 江 高)
14	佐 藤 敦 美 (福:郡 山 高)	21 山 田 亜 梨 沙 (山:寒 河 江 高)
15	大 通 蘭 織 (山:山 本 学 園 高)	22 荒 谷 雅 (岩:盛 岡 一 高)
16	中 村 美 聡 (山:山 本 学 園 高)	23 金 子 都 (岩:盛 岡 一 高)