

男子 35 歳以上 シングルス

シード順

	1R	QF	SF	F
① 1 柳 春樹 G 3762 TPLトレクティス・ラボ				
2 柳 江 淳宏 G16811 山清テニスクラブ		柳 62, 61		
3 渡部 修 G16182 ひばりが丘新豊TC		柳江 W.O.		
4 有賀 俊博 G16457 キッツSSせんだい			有賀 64, 63	
5 B Y E			有賀 36, 63, 11-9	
6 浅井 正之 G15494 川口市役所				佐々木 正明 61, 63
7 飯村 鉄也 G16192 柳北テニスクラブ				
8 B Y E				
9 大村 知彰 G16628 常盤松テニス倶楽部		飯村 60, 61		
10 中澤 吉裕 G14567 エヌプランニング				佐々木 60, 61
11 池田 剛 G16676 見川フリー		池田 61, 26, 10-5		
② 12 佐々木 正明 G13933 キッツTSせんだい			佐々木 60, 61	

男子 40 歳以上 シングルス

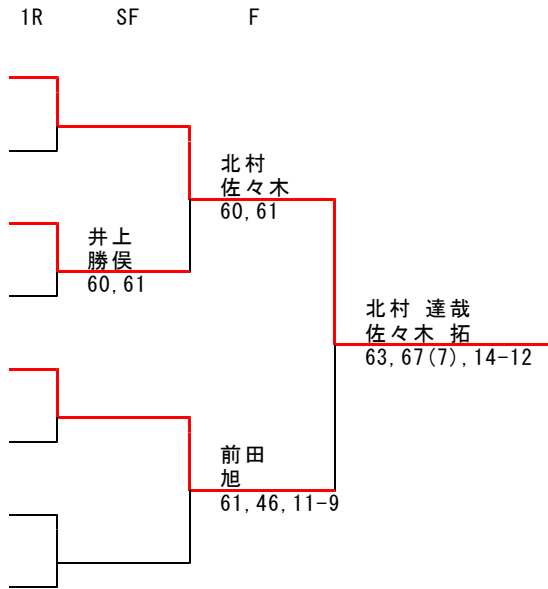
シード順

	1R	2R	QF	SF	F
① 1 鈴木 邦彦 G 1540 インドアTSベルズ					
2 鈴木 琢也 G15249 川口市役所		鈴木邦 62, 61			
3 千葉 訓 G17334 スポーツクリエイティにしこくTS		鈴木琢 62, 60			
4 金子 博志 G15607 相模原グリーンTC				鈴木邦 64, 75	
5 B Y E				藤井 60, 62	
6 藤井 浩司 G 8972 T-2000					
④ 7 小谷地 雅人 G10445 MARS-T					鈴木邦 W.O.
8 B Y E				小谷地 60, 60	
9 鈴木 拓 G* キッツSSせんだい					
10 深沢 謙也 G15373 ウエストグリーン				深沢 64, 46, 10-5	
11 B Y E				深沢 64, 26, 10-8	
12 矢野 克彦 G15948 三井住友銀行					鈴木 邦彦 61, 62
13 堀江 能徳 G15493 川口市役所					
14 B Y E				堀江 60, 60	
15 引地 勝幸 G16473 ナスパTA					
16 荒井 真彦 G 9077 TTC				水野 63, 64	
17 水野 幸治 G 3014 常盤松テニス倶楽部		水野 61, 60			
③ 18 石井 孝次郎 G15802 博報堂				水野 W.O.	
19 五十嵐 直広 G16048 西原テニスクラブ					石川 64, 61
20 B Y E				前田 W.O.	
21 前田 明宏 G 2306 Ken'sインドアTS					
22 斎藤 了 G* ユートピアTA				石川 63, 64	
23 B Y E					
② 24 石川 幸治 G11526 エーステニスアカデミー				石川 W.O.	

男子40歳以上ダブルス

シード順

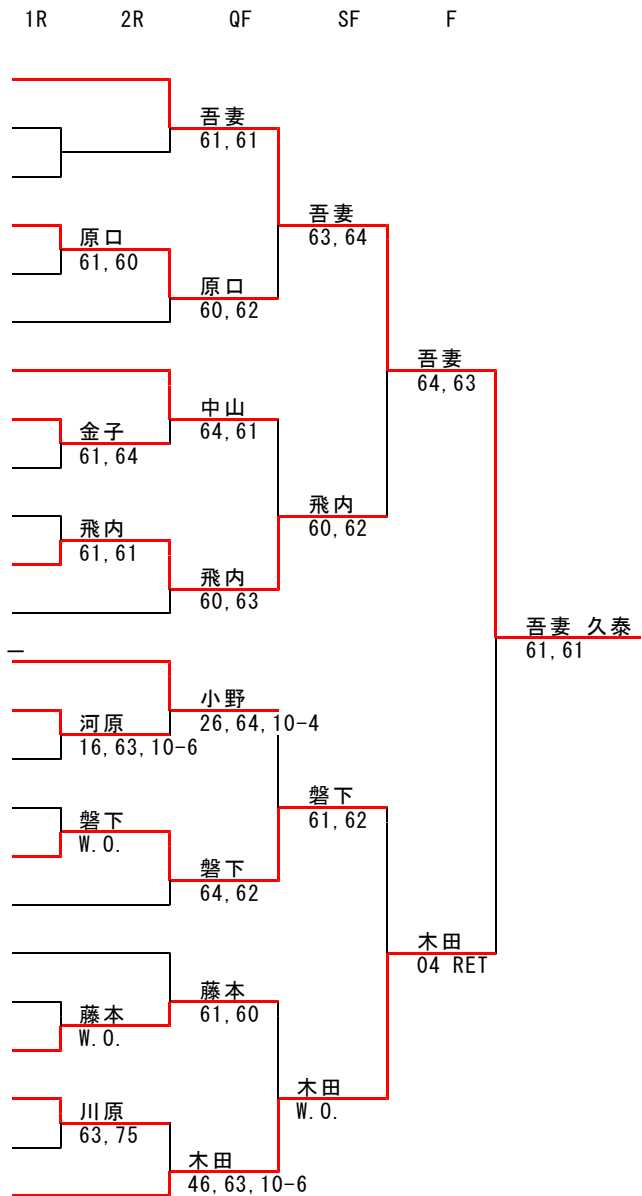
①	1	北村 達哉 佐々木 拓	G 9593 G 3375	室蘭テニス協会 恵庭市役所
	2	BYE		
	3	井上 和幸 勝 俣 正信	G10559 G 6159	開成グリーンTC オレンジヒルTC
	4	引地 勝幸 高階 利久	G16473 G*	ナスパT A ナスパT A
	5	前田 明宏 旭 雅弘	G 2306 G16387	Ken'sインドアT S Ken'sインドアT S
	6	BYE		
	7	BYE		
	8	小谷地 雅人 水野 幸治	G10445 G 3014	MARS-T 常盤松テニス倶楽部



男子45歳以上シングルス

シード順

①	1	吾妻 久泰	G 663	福島市役所
	2	BYE		
	3	柴田 伸司	G 649	リファイルTC
	4	原口 浩二	G15729	ヨネックス(株)
	5	船木 慎弥	G 6700	柳津ローン
	6	浅野 哲	G16690	パサニアTC
④	7	中山 房雄	G 5001	松戸市テニス協会
	8	金子 幸男	G15833	佐野サンライズ
	9	米野 克律	G17254	マリンプルーT S
	10	小笠原 和彦	G14269	霧が丘テニスクラブ
	11	飛内 聖永	G17240	キッツSSせんだい
	12	上村 重朗	G11244	R-Tennis
	13	小野 利英	G11221	ユートピアテニスアカデミー
	14	河原 重行	G16621	With
	15	小原 洋	G16650	T.C. PASSERS
	16	丸山 一隆	G*	みんなのテニス
	17	磐下 英二	G 655	泉パークタウンTC
③	18	武笠 輝久	G10273	アップルテニスクラブ
	19	三田 達治	G15941	チーム・オクヤマ
	20	小松崎 茂	G15012	チーム・オクヤマ
	21	藤本 要	G12710	福島学院大学
	22	川原 学	G 2682	プラザTC
	23	村上 龍	G16191	横須賀ダイヤモンドTC
②	24	木田 聖一	G 1186	テニスピア・ジュエ



男子 45 歳以上 ダブルス

シード順

	1R	SF	F
① 1 貝谷 朝清 G 376 夢見ヶ崎 L T C 飯岡 兼一 G00236 夢見ヶ崎 L T C			
2 B Y E			
3 藤本 要 G12710 福島学院大学 渡辺 良晃 G15645 あさかファミリー T C		小原 飛内 61, 64	貝谷 飯岡 63, 63
4 小原 洋 G16650 T. C. PASSERS 飛内 聖永 G* キッツSSせんだい			
5 原口 浩二 G15729 ヨネックス(株) 本多 好郎 G15881 富士大学		原口 本多 76(6), 60	原口 浩二 本多 好郎 63, 75
6 御代 元 G 5106 明治神宮外苑 T C 細井 聡 G 6055 A Q U A B E L L E			原口 本多 63, 64
7 B Y E			
8 向川 美智彦 G 9401 tennis.team-N's 椎橋 豊 G* 夢見ヶ崎 L T C			

男子 50 歳以上 ダブルス

シード順

	SF	F
① 1 廣岡 孝通 G 1928 TEAM JANNU 佐藤 明彦 G14857 オレンジフィールド		
2 佐々木 隆治 G11138 弘前テニスクラブ 神前 真紀男 G15676 三沢市テニス協会		廣岡 孝通 佐藤 明彦 62, 60
3 佐藤 薫 G16535 S C S 沼田 茂幸 G14856 S C S		
4 奥山 克彦 G14863 あさかファミリー T C 中村 弘之 G 513 福島県庁テニスクラブ		奥山 中村 64, 62

男子 50 歳以上 シングルス

シード順

	1R	2R	QF	SF	F
① 1 廣岡 孝通 G 1928 TEAM JANNU					
2 B Y E					
3 高村 純 G15800 馬込テニスクラブ			廣岡		
4 森下 裕司 G 8977 京王テニスクラブ		森下	60, 63		
5 大貫 敏彦 G 211 原子力機構原科研		62, 64		廣岡	
6 室井 照平 G16003 福島県テニス協会			大貫	61, 62	
7 神前 真紀男 G15676 三沢市テニス協会		64, 63			
⑧ 8 高尾 俊之 G10722 富士フィルム			神前		
③ 9 関本 和秀 G 4816 J R 東日本東京		神前	26, 63, 12-10		
10 B Y E		64, 63			
11 中村 和史 G12361 武蔵野ドーム T S			関本		
12 佐伯 義夫 G12112 桜台テニスクラブ			57, 61, 10-3		
13 小笠原 一也 G15846 むつテニス協会		佐伯	62, 63		
14 難波 克行 G11417 町田ローンテニスクラブ				関本	
15 沼田 茂幸 G14856 S C S		難波		76 (3), 36, 12-10	
⑥ 16 渡邊 幸夫 G 779 T & S 新発田 I T S		16, 64, 10-4			
⑤ 17 小松川 誠 G 8733 ゴールドベル			渡邊		
18 高野 慎一 G14238 郡山テニスクラブ		渡邊	63, 63		
19 渡辺 哲之 G15906 ラブテニスクラブ		渡邊	61, 60		
20 奥山 克彦 G14863 あさかファミリー T C					佐藤 明彦
21 上原 朝彰 G16083 横須賀ダイヤモンド T C		小松川			64, 64
22 渡部 泰弘 G17166 テニス友の会		60, 60			
23 雑賀 勇 G 7586 パサニアテニスクラブ			小松川		
④ 24 中村 弘之 G 513 福島県庁テニスクラブ		奥山	63, 75		
⑦ 25 後藤 久人 G14615 港区テニス連盟			60, 61		
26 村上 郁夫 G16311 ジョイナス		渡部		小松川	
27 諏訪 満信 G14948 テニスランド上尾		W. O.		63, 64	
28 日下部 実 G15874 N T T ドコモ			中村		
29 鈴木 瑞夫 G14977 郡山テニスクラブ		中村	60, 62		
30 佐々木 隆治 G11138 弘前テニスクラブ		中村	64, 62		
31 B Y E					
② 32 佐藤 明彦 G14857 オレンジフィールド					
		後藤			
		63, 62			
			日下部		
			60, 62		
		日下部			
		W. O.			
				佐藤	
				63, 63	
		佐々木			
		62, 60			
			佐藤		
			62, 61		

男子 55 歳以上 シングルス

シード順	1R	2R	QF	SF	F
① 1 麦 富栄 G 218 横須賀ダイヤモンドTC					
2 岩附 勝 G 6506 ミタカテニスクラブ					
3 櫻井 敬太郎 G 8874 武蔵台テニスクラブ					
4 袖原 宏信 G16049 原町テニスクラブ					
5 長島 泰治 G16873 一橋庭球倶楽部					
6 山口 淳一 G15016 森の里テニスクラブ					
④ 7 太田 和彦 G 164 成蹊テニス会					
8 B Y E					
9 小山 節司 G16895 名張ロイヤルTC					
10 藤澤 光義 G 3610 MARS-T					
11 若山 晴洋 G 1850 イーグル					
12 半田 正行 G 4207 新座ローンTC					
13 吉田 和彦 G16726 郡山テニスクラブ					
14 田嶋 修二 G 226 パサニアTC					
15 堀口 敬 G17306 北大工学部					
16 伊海田 誠一 G16429 Tomorrow					
17 本岡 良 G15218 バインヒルズ					
③ 18 三浦 隆 G14707 京王テニスクラブ					
19 安富 久雄 G 6411 小平テニスクラブ					
20 岡 修二 G 161 新座ローンTC					
21 山田 精一 G 885 ルネサステクノロジ					
22 黒澤 昌宏 G11190 京王TC					
23 百名 祐介 G13609 セサミテニススクール					
② 24 菊地 譲二 G 6204 オレンジヒルテニスクラブ					

1R	2R	QF	SF	F
櫻井 61, 61	麦 62, 60	麦 60, 64	麦 61, 60	麦 富栄 62, 63
長島 64, 64	長島 75, 62	太田 61, 63	太田 64, 61	
藤澤 64, 63	藤澤 63, 57, 10-4	田嶋 60, 63	田嶋 63, 46, 11-9	田嶋 61, 60
本岡 63, 61	三浦 75, 64	安富 06, 64, 11-9	安富 16, 64, 10-7	
山田 75, 75	山田 75, 75	菊地 62, 62		

男子 55 歳以上 ダブルス

シード順	SF	F
① 1 麦 富栄 G 218 横須賀ダイヤモンドTC		
太田 和彦 G 164 成蹊テニス会		
2 西本 陽一 G 1263 (株)ITC		
池村 辰夫 G15467 神戸ローンテニス倶楽部		
3 石井 康義 G15675 松戸TC		
田原 洋一 G15827 高松ローンTC		
4 横澤 規佐良 G14551 東京ローンTC		
中島 幸彦 G17205 明治神宮外苑テニスクラブ		

SF	F
麦 太田 W.O.	麦 富栄 太田 和彦 W.O.
横澤 中島 60, 62	

男子 60 歳以上 シングルス (1)

シード順	1R	2R	3R	QF	SF
① 1 清水 道夫 G 2828 SGTクラブ					
2 BYE					
3 小内 盛幸 G 4319 国立スポーツ科学センター			朝倉		
4 朝倉 伸行 G 924 八幡山ローンTC		朝倉	76(4), 36, 11-9		
5 柴田 良一 G10868 BRUGE		61, 60		朝倉	
6 渡辺 博 G 9599 江戸川台TC		柴田		62, 63	
7 浅海 安義 G 2527 新座ローンTC		61, 64	浅海		
⑮ 8 田代 哲夫 G 7658 グレイスTC		浅海	61, 60		
⑤ 9 遠藤 信 G 8986 泉パークタウンTC		62, 64			遠藤
10 BYE					61, 60
11 倉田 昌 G15575 明治神宮外苑テニスクラブ		遠藤			
12 藤原 泰人 G17173 パーセルTC		倉田	63, 61		
13 大塚 茂雄 G15887 東急嶮山SG		60, 63		遠藤	
14 大野 義和 G 4267 TEAM JANNU		大野		61, 62	
15 BYE		61, 62	大野		
⑫ 16 鉢 颯 修 G 110 和泉テニスクラブ			63, 76(6)		決勝進出者
③ 17 島田 俊夫 G 738 (株)タンガロイ					遠藤 信
18 BYE					63, 60
19 江藤 宏 G 1866 阪急仁川TC		島田			
20 青木 良一 G 9277 中央林間TC		青木	57, 64, 12-10		
21 高橋 俊明 G 735 泉パークタウンTC		36, 63, 10-3		高橋	
22 小野田 隆義 G13602 若草テニスクラブ		高橋		62, 61	
23 端 要悦 G* 札幌山の手クラブ		61, 61	高橋		
⑭ 24 天野 俊之 G 111 RATTS. T. C		60, 62			
⑨ 25 吉本 静三 G 383 石神井ローンTC		天野		高橋	
26 BYE		61, 62		46, 64, 10-5	
27 小泉 治宣 G15713 横須賀ダイヤモンドTC		辰野			
28 辰野 元文 G 160 金子GTA		辰野	36, 76(3) 10-8		
29 岡野 静夫 G12531 松山下SC		61, 60		前田	
30 冬木 嘉平次 G14929 国立競技場霞ヶ丘庭球場				64, 64	
31 BYE		冬木			
⑦ 32 前田 克己 G15447 千葉田園テニス倶楽部		76(7), 61			
		前田			
		63, 62			

決勝 FR

9 遠藤 信 (泉パークタウンTC)		
64 上原 久雄 (高松ローンTC)		上原 久雄
		63, 36, 10-8

男子 60 歳以上 シングルス (2)

シード順	1R	2R	3R	QF	SF
⑧ 33 江口 正俊 G14603 名古屋ローンテニス倶楽部					
34 B Y E					
35 府川 直弘 G16316 ミタカテニスクラブ			江口		
36 幸田 和男 G14180 みかも山グリーンTC		幸田	16, 62, 10-8		
37 旦野 博 G 6456 マントミTC		63, 63		江口	
38 深見 栄司 G 8678 京王テニスクラブ				61, 36, 16-14	
39 B Y E					
⑪ 40 吉田 整司 G 993 三菱電機		深見	76(4), 46, 10-8		
⑬ 41 柳川 嘉夫 G11013 小平テニス倶楽部			吉田		
42 B Y E			36, 61, 11-9		
43 斎藤 喜子雄 G13196 Z O ・ T C					江口
44 伊藤 稔 G15243 明治神宮外苑テニスクラブ		斎藤	64, 62		64, 76(2)
45 森谷 直之 G 6788 小平テニスクラブ		62, 75		森谷	
46 笹本 敏郎 G14671 大島フラワーTG				26, 76(5), 10-8	
47 B Y E					
④ 48 堀 正三郎 G13912 P C A		森谷	75, 61		
⑥ 49 松本 好弘 G 6401 フォーティ				森谷	
50 B Y E				62, 64	
51 中田 弘 G10320 足立区テニス協会					決勝進出者
52 林 俊明 G 102 W. T. C		松本	62, 63		上原 久雄
53 佐藤 政雄 G14765 サトウGT C		中田	64, 63		63, 63
54 森 省吾 G13784 チームS. E. N				佐藤	
55 B Y E		佐藤	63, 63	63, 64	
⑩ 56 宮地 俊樹 G 9635 明治神宮外苑テニスクラブ					
⑬ 57 笹本 透 G 6286 明治神宮外苑テニスクラブ					
58 石川 隆一 G14050 東急嶮山SG		石川	62, 61		
59 中山 三男 G 167 みかも山TC				佐藤	
60 斎藤 郁 G* 宮城いきいきテニス		中山	64, 61		
61 朽木 重徳 G16379 エバーグリーンTF横浜		中山	62, 60		
62 竹内 均 G14358 鶴岡テニスクラブ				上原	
63 B Y E				75, 63	
② 64 上原 久雄 G 4210 高松ローンTC		竹内	63, 46, 11-9		
		上原	61, 60		

男子 60 歳 以上 ダブルス

シード順

1R QF SF F

シード	順位	氏名	登録番号	所属	1R	QF	SF	F
①	1	清水 道夫 高西 賢	G 2828 G 893	SGTクラブ 奈良国際TC			清水 高西 61, 60	清水 道夫 高西 賢 61, 63
	2	斎藤 喜子雄 樋口 博信	G13196 G13678	ZO・TC スワニェTC		佐藤 幸田 63, 42 RET		
	3	佐藤 政雄 幸田 和男	G14765 G14180	サトゥGTC みかも山グリーンTC			清水 高西 62, 61	
④	4	前田 克己 本村 陽一	G15447 G15720	千葉田園テニス倶楽部 ウエストグリーンTC			前田 本村 76 (2), 62	
	5	冬木 嘉平次 堀 正三郎	G14929 G13912	国立競技場霞ヶ丘庭球場 PCA		森谷 長井 64, 60		
	6	森谷 直之 長井 信	G 6788 G16156	小平テニス倶楽部 エストーレ				
	7	朝倉 伸行 岩本 良則	G 924 G 923	八幡山ローンTC 八幡山ローンTC		上原 宮地 26, 61, 11-9	田代 石川 36, 61, 12-10	
	8	上原 久雄 宮地 俊樹	G 4210 G 9635	高松ローンTC 明治神宮外苑テニスクラブ				
③	9	田代 哲夫 石川 隆一	G 7658 G14050	グレイストC 東急嶮山SG				柳川 中田 64, 64
	10	中山 三男 大野 義和	G 167 G 4267	みかも山TC TEAM JANNU		遠藤 高橋 62, 62	柳川 中田 76 (4), 61	
	11	遠藤 信俊 高橋 俊明	G 8986 G 735	泉パークタウンTC 泉パークタウンTC				
②	12	柳川 嘉夫 中田 弘	G11013 G10320	小平テニスクラブ 足立区テニス協会				

男子 65 歳以上 シングルス (1)

シード順	1R	2R	3R	QF	SF
① 1 高橋 勲 G 101 光が丘テニスクラブ					
2 B Y E					
3 伊藤 哲也 G14728 サンスポーツTC			高橋 60, 61		
4 今泉 正規 G 5433 郡山テニスクラブ		伊藤 75, 62			
5 長谷川 清 G14609 サーブ				高橋 61, 61	
6 野沢 淳 G 5211 立川グリーンTC		長谷川 63, 63			
7 加藤 勝 G12053 川崎テニスクラブ			太田 64, 63		
⑩ 8 太田 不二雄 G 7014 セントマリアホスピタル		太田 75, 67(0), 10-7			
⑪ 9 岸本 正彦 G16157 八幡山ローンテニスクラブ					高橋 61, 63
10 漆川 芳國 G 9461 ユートピア		岸本 63, 61			
11 岡本 毅 G 7191 サンブリッジTC本郷			岸本 36, 62, 10-6		
12 岩月 正行 G12350 三条ファミリーTC		岡本 61, 64			
13 佐藤 敦 G14312 郡山テニスクラブ				新倉 06, 75, 10-7	
14 斉藤 征隆 G 6241 立川グリーンテニスクラブ		佐藤 63, 26, 10-7			
15 鍵山 彰男 G12620 石神井ローンテニスクラブ			新倉 64, 62		
⑦ 16 新倉 克彦 G 5233 明治神宮外苑テニスクラブ		新倉 63, 62			決勝進出者 桐原 清徳 63, 63
④ 17 桐原 清徳 G12254 和泉テニスクラブ					
18 菅野 正也 G12677 原町クラブ		桐原 60, 60			
19 山中 博 G12008 チーム・スズカ			桐原 62, 60		
20 平澤 正憲 G15241 月見野ローンTC		山中 62, 60			
21 小川 弘伸 G16244 原子力機構原科研				桐原 62, 63	
22 横山 征児 G 7260 京王テニスクラブ		横山 26, 64, 10-1			
23 竹林 忠夫 G12537 関町ローンTC			佐久間 61, 62		
⑭ 24 佐久間 光弘 G14481 原町クラブ		佐久間 61, 60			
⑫ 25 輪湖 晃 G 86 アドバンテージTC					桐原 61, 63
26 山部 政宏 G16248 光が丘TC		山部 62, 63			
27 村田 浩 G 1220 富士見ヶ丘LTC			山部 64, 16, 10-4		
28 小暮 耕一郎 G11431 長谷川香料		小暮 60, 60			
29 佐藤 雅之 G 106 霞ヶ関テニスパーク				酒井 62, 63	
30 小松 信 G 7549 成城SSQ		佐藤 62, 60			
31 上平 清 G 9221 パパス津久井TC			酒井 63, 64		
⑧ 32 酒井 国雄 G13735 立川グリーンテニスクラブ		酒井 61, 62			

決勝 FR

17 桐原 清徳 (和泉テニスクラブ)		桐原清徳
64 小篠 輝章 (槻の森テニスクラブ)		64, 67(2), 10-8

男子 65 歳以上 シングルス (2)

シード順	1R	2R	3R	QF	SF
⑥ 33 齋藤 明徳 G 6382 上郷グリーンヒルTC		近藤 W.O.	加藤 61, 61	曾根岡 64, 64	小林 57, 63, 10-6
34 近藤 紘一 G13705 湘南ローンTC		加藤 W.O.			
35 加藤 精一 G16415 みやぎいきいきT連盟		加藤 W.O.			
36 小坂 富吉 G12067 フォールート		直井 62, 63	曾根岡 60, 61		
37 岩佐 義紀 G* 泉パークタウンTC		曾根岡 60, 60			
38 直井 啓吾 G14633 日立佐和テニス部		西村 61, 60	西村 76(5), 61		
39 片山 誠三 G13783 こものテニスクラブ		福住 62, 62	小林 60, 64		
⑨ 40 曾根岡 昭夫 G 2744 月見野テニスクラブ		宮崎 61, 61	小林 W.O.		
⑬ 41 西村 勝宏 G 5323 鎌倉ローンテニスクラブ		小林 64, 75			
42 藤井 洋三 G14879 新座ローンテニスクラブ		菅野 62, 75			
43 福住 喜嗣 G 4512 千葉県テニス協会		佐藤 63, 61	福本 64, 64		
44 高橋 捷夫 G* 泉パークタウンTC		北澤 60, 61	福本 62, 62		
45 宮崎 勝 G14345 長谷川香料		福本 60, 61			
46 山本 俊哉 G15415 成城SSQ		福本 60, 61			
47 梅澤 健男 G11987 武蔵野ローンTC		嶋田 36, 64, 10-5	嶋田 64, 57, 10-8		
③ 48 小林 義広 G10480 茨城県シニアテニス連盟		袴田 60, 62	小篠 61, 62		
⑤ 49 近藤 健 G13676 名古屋グリーンTC		沼田 64, 36, 12-10	小篠 62, 63		
50 菅野 真彦 G16330 石神井ローンテニスクラブ		嶋田 64, 57, 10-8			
51 佐藤 洸 G14934 南インターテニスクラブ		袴田 60, 62			
52 笹山 邦彦 G14721 明治神宮外苑テニスクラブ		沼田 64, 36, 12-10			
53 青木 興一 G14164 ブルースカイテニスクラブ		福本 60, 61			
54 北澤 宏 G14727 パサニアテニスクラブ		福本 60, 61			
55 山崎 勲 G 5193 立川グリーンTC		福本 60, 61			
⑩ 56 福本 順三郎 G 4513 ファミリーインドアTC		嶋田 64, 57, 10-8			
⑮ 57 嶋田 隆 G 7288 善福寺公園TC		袴田 60, 62			
58 柴田 幹郎 G12682 湘南ローンTC		沼田 64, 36, 12-10			
59 袴田 勲 G17509 横浜ガーデンTC		福本 60, 61			
60 柴田 英則 G14227 グリーンウッドTC		沼田 64, 36, 12-10			
61 湯山 尊明 G 5060 富士フィルム小田原		福本 60, 61			
62 沼田 勇雄 G* キッツSSせんだい		嶋田 64, 57, 10-8			
63 B Y E		袴田 60, 62			
② 64 小篠 輝章 G 9037 槻の森テニスクラブ		沼田 64, 36, 12-10			

決勝進出者
小篠 輝章
64, 64

男子 65 歳以上 ダブルス

シード順	1R	2R	QF	SF	F
① 1 高橋 勲雄 酒井 国雄	G 101 G13735	光が丘テニスクラブ 立川グリーンテニスクラブ		高橋 酒井 61, 63	
2 B Y E					
3 黒田 祐功 高見 誠	G11892 G 7122	横須賀ダイヤモンドTC 町田ローンTC		高橋 酒井 61, 62	
4 北澤 宏也 伊藤 哲也	G14727 G14728	バサニアテニスクラブ サンスポーツTC		北澤 伊藤 W. O.	
5 B Y E					
6 梅澤 健男 近藤 紘一	G11987 G13705	武蔵野ローンTC 湘南ローンTC			山中 向高 62, 63
③ 7 山中 一彦 向高 祐邦	G12014 G16227	結城テニスクラブ つくばロイヤルSC		山中 向高 60, 60	
8 B Y E					
9 野沢 淳 山崎 勲	G 5211 G 5193	立川グリーンTC 立川グリーンTC		山中 向高 61, 62	
10 直井 啓吾 山田 義興	G14633 G*	日立佐和テニス部 日本シニアテニス連盟		福住 福本 46, 62, 10-8	
11 菅野 正也 近藤 健	G12677 G13676	原町クラブ 名古屋グリーンTC	福住 福本 62, 64		
12 福住 喜嗣 福本 順三郎	G 4512 G 4513	千葉県テニス協会 ファミリーインドアTC			小篠 輝章 阪口 京二 76 (4), 75
13 小暮 耕一郎 宮崎 勝	G11431 G14345	長谷川香料 長谷川香料	小暮 宮崎 64, 61		
14 斎藤 端 木下 正利	G14626 G14724	鎌倉ローンテニス倶楽部 上郷グリーンヒルTC		小暮 宮崎 63, 76 (6)	
15 佐藤 敦正 今泉 正規	G14312 G 5433	郡山テニスクラブ 郡山テニスクラブ			川緑 佐久間 62, 46, 10-6
16 小松 信哉 山本 俊哉	G 7549 G15415	成城SSQ 成城SSQ		川緑 佐久間 61, 60	
17 B Y E					
④ 18 川緑 衛光 佐久間 弘	G 76 G14481	高洲テニスクラブ 原町クラブ			小篠 阪口 64, 61
19 斉藤 征隆 山部 政宏	G 6241 G16248	立川グリーンテニスクラブ 光が丘TC			
20 B Y E					
21 福地 康博 福島 尚雄	G13820 G13791	寒川ローン 横須賀ダイヤモンドTC		福地 福島 64, 62	
22 佐藤 雅之 宮崎 恒雄	G 106 G14766	霞ヶ関テニスパーク 名細テニスクラブ			小篠 阪口 75, 61
23 B Y E					
② 24 小篠 輝章 阪口 京二	G 9037 G 8564	槻の森テニスクラブ 寒川ローンTC		小篠 阪口 W. O.	

男子 70 歳以上 シングルス (1)

シード順	1R	2R	3F	QF	SF	決勝進出者
① 1 土屋 善二 G 16 チーム・ダイヤモンド						
2 寺尾 和芳 G17156 千葉田園テニスクラブ						
3 坂本 政祀 G12793 名取市テニス協会		坂本 63, 62	土屋 61, 62			
4 富島 久夫 G 2874 シバタロイヤルTC				土屋 67(4), 62, 10-4		
5 B Y E						
6 都築 孝 G15417 茨城シニアテニス連盟			都築 64, 62			
7 谷津 正次 G15248 ポプラ倶楽部					土屋 61, 62	
8 B Y E			谷津 61, 75			
9 関根 栄一 G 8274 小平テニスクラブ						
10 加地 鐵郎 G13652 桜台テニスクラブ				谷津 62, 63		
11 安田 勇 G 696 泉パークタウンTC		安田 63, 60				
⑥ 12 小尾 敏雄 G 5258 立川グリーンTC			小尾 61, 61			
③ 13 守屋 明 G 1362 芦屋国際LTC						
14 B Y E			守屋 64, 64			
15 平野 幸夫 G12222 開成グリーンTC						
16 阿久津 元秀 G 79 明治神宮外苑テニスクラブ				占部 64, 06, 10-6		
17 B Y E						
18 占部 務 G 7402 フォレストTC			占部 63, 62			
19 竹下 徳人 G 9586 J A E A					橋本 W. O.	
20 B Y E			竹下 61, 62			
21 喜多方 直義 G 1364 日本シニアテニス連盟						
22 東郷 尚輝 G 5438 富士見ヶ丘LTC				橋本 61, 62		
23 高橋 利行 G 6183 富士フィルム		東郷 W. O.				
⑤ 24 橋本 秀夫 G 638 グリーンアカデミーTC			橋本 60, 61			

決勝 FR

24 橋本 秀夫	グリーンアカデミー		高橋 龍夫
48 高橋 龍夫	萩庭会		36, 62, 10-7

男子 70 歳以上 シングルス (2)

シード順	1R	2R	3F	QF	SF	決勝進出者
⑧ 25 池田 靖洋 G 1783 長住テニスクラブ						
26 B Y E						
27 太田 貞夫 G14029 M V T F						
28 橋山 立身 G 7405 横浜 Deep Blue						
29 有賀 吟生 G 4655 キッツ S S せんだい						
30 遊佐 晴彦 G14903 モンキーテニス村						
31 栗田 俊男 G 955 刈谷テニスパーク						
32 伊藤 元夫 G 8895 富士見ヶ丘 L T C						
33 藤原 靖旦 G 7641 オレンジヒル T C						
34 小林 秀一 G15592 郡山テニスクラブ						
35 B Y E						
④ 36 小野寺 重雄 G 5442 サトウ G T C						
⑦ 37 川崎 修 G 6 アップルテニスクラブ						
38 岩村 明夫 G14736 鎌倉シーサイド T C						
39 牛山 博司 G 5104 江戸川台テニスクラブ						
40 小林 貞一 G17016 ファミリー I T C						
41 B Y E						
42 上田 康臣 G 416 明治神宮外苑テニスクラブ						
43 神田 豊 G 8612 新座ローン T C						
44 B Y E						
45 岸本 公雄 G15402 大井町 F T C						
46 土橋 国宏 G 2855 桜ヶ丘テニスクラブ						
47 国岡 稔 G 6284 野火止テニスクラブ						
② 48 高橋 龍夫 G 71 萩庭会						

池田	62, 76 (3)					
橋山	62, 60	橋山	62, 63	池田	62, 75	
藤原	75, 61	藤原	62, 64	小野寺	46, 61, 10-4	
小野寺	61, 60	小野寺	61, 60	小野寺	63, 60	
川崎	46, 62, 06, 76 (5), 10-7	川崎	46, 62, 11-9	川崎	63, 00 RET	
小林	60, 61	小林	60, 61	高橋	64, 61	
神田	61, 61	神田	61, 61	高橋	62, 61	
土橋	54 RET	高橋	62, 61	高橋 龍夫	63, 76 (2)	

男子 70 歳以上 ダブルス

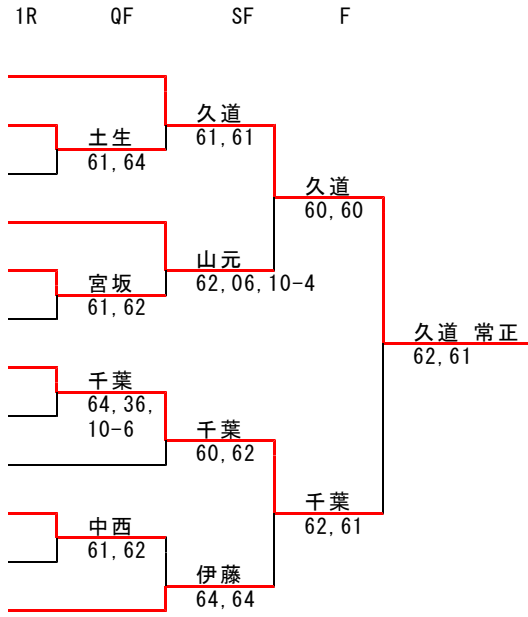
シード順

					1R	QF	SF	F	
①	1	土屋 善二 勝田 茂	G 16 G 33	チーム・ダイヤモンド サンスポーツTC			土屋 勝田 63, 61	牛山 博司 松山 真水 63, 63	
	2	松尾 正親 梅沢 洋二	G 6126 G 2599	ベアーズ 月見野テニスクラブ		松尾 梅沢 64, 64			
	3	小林 貞一 富島 久夫	G17016 G 2874	ファミリーITC シバタロイヤルTC			土屋 勝田 60, 62		
	4	高瀬 健二 向高 祐寿	G 14 G 2064	川崎テニスクラブ 小田急藤沢TC			高瀬 向高 W.O.		
	5	BYE							
	6	高橋 利行 藤原 靖且	G 6183 G 7641	富士フィルム オレンジヒルTC					
	7	加藤 久明 後藤 達生	G 3357 G 6020	逗子市テニス協会 茅ヶ崎ローゼTC		牛山 松山 62, 46, 10-8	牛山 松山 62, 63		
	8	牛山 博司 松山 真水	G 5104 G 5423	江戸川台テニスクラブ 泉パークタウンTC					
	9	橋本 秀夫 神田 豊	G 638 G 8612	グリーンアカデミーTC 新座ローンTC					
	10	太田 貞夫 安田 勇	G14029 G 696	MVTF 泉パークタウンTC		喜多方 大峠 63, 62	牛山 松山 63, 76(5)		
	11	喜多方 直義 大峠 昌功	G 1364 G13722	日本シニアテニス連盟 フォールト			喜多方 大峠 62, 26, 10-4		
②	12	篠田 信征 小田切 勝雄	G10144 G10026	結城TC 結城TC					

男子 75 歳以上 シングルス

シード順

シード	順位	選手名	G	所属
①	1	久道 常正	G 703	盛岡グリーンテニスクラブ
	2	土生 寛	G15670	みやぎいきいきテニス連盟
	3	西村 博	G 409	関町ローンテニスクラブ
③	4	山元 一夫	G 6261	マントミテニスクラブ
	5	宮坂 利彦	G 3023	相模原グリーンTC
	6	石岡 貞雄	G13836	桜台テニスクラブ
	7	千葉 淳治	G 37	CSJつくばTG
	8	森下 尚志	G 4	明治神宮外苑テニスクラブ
④	9	沖 洗三	G 8749	関町ローンテニスクラブ
	10	中西 良夫	G 27	成城スクエアTC
	11	中村 克宏	G 710	泉パークタウンTC
②	12	伊藤 暢英	G 2569	オレンジヒルTC



男子 75 歳以上 ダブルス

シード順

シード	順位	選手名	G	所属
①	1	小野 敏男	G 926	前橋MTC
	2	館林 喜一	G 6523	いわきテニス協会
	3	BYE		
	4	西村 博	G 409	関町ローンテニスクラブ
	5	沖 洗三	G 8749	関町ローンテニスクラブ
	6	嶋田 鼎	G13939	萩庭会
	7	大場 英一	G 9424	新庄テニス協会
	8	千葉 淳治	G 37	CSJつくばTG
	9	柳原 武夫	G 918	あいおいTC
	10	BYE		
	11	伊藤 暢英	G 2569	オレンジヒルTC
	12	山元 一夫	G 6261	マントミテニスクラブ

