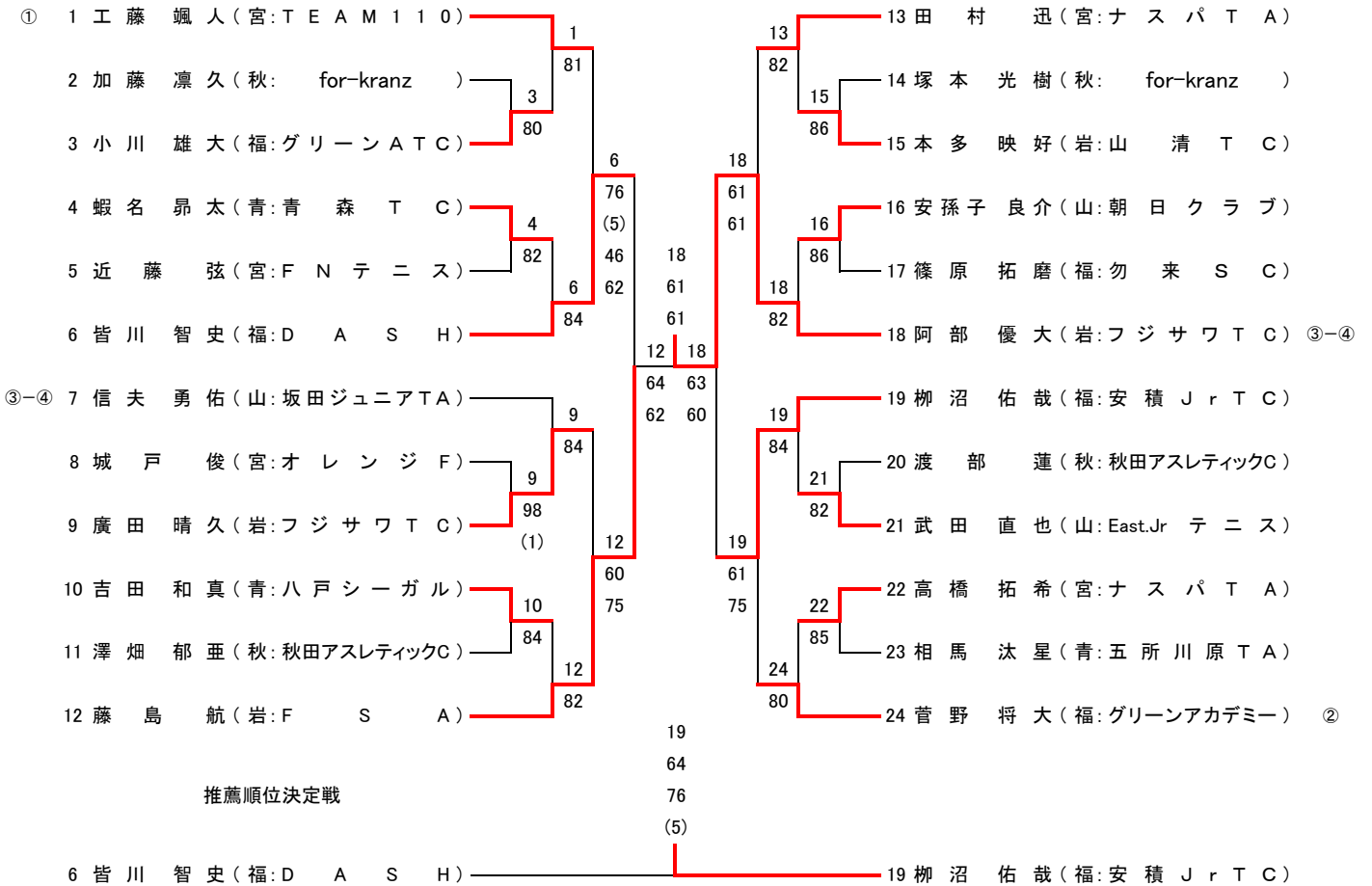
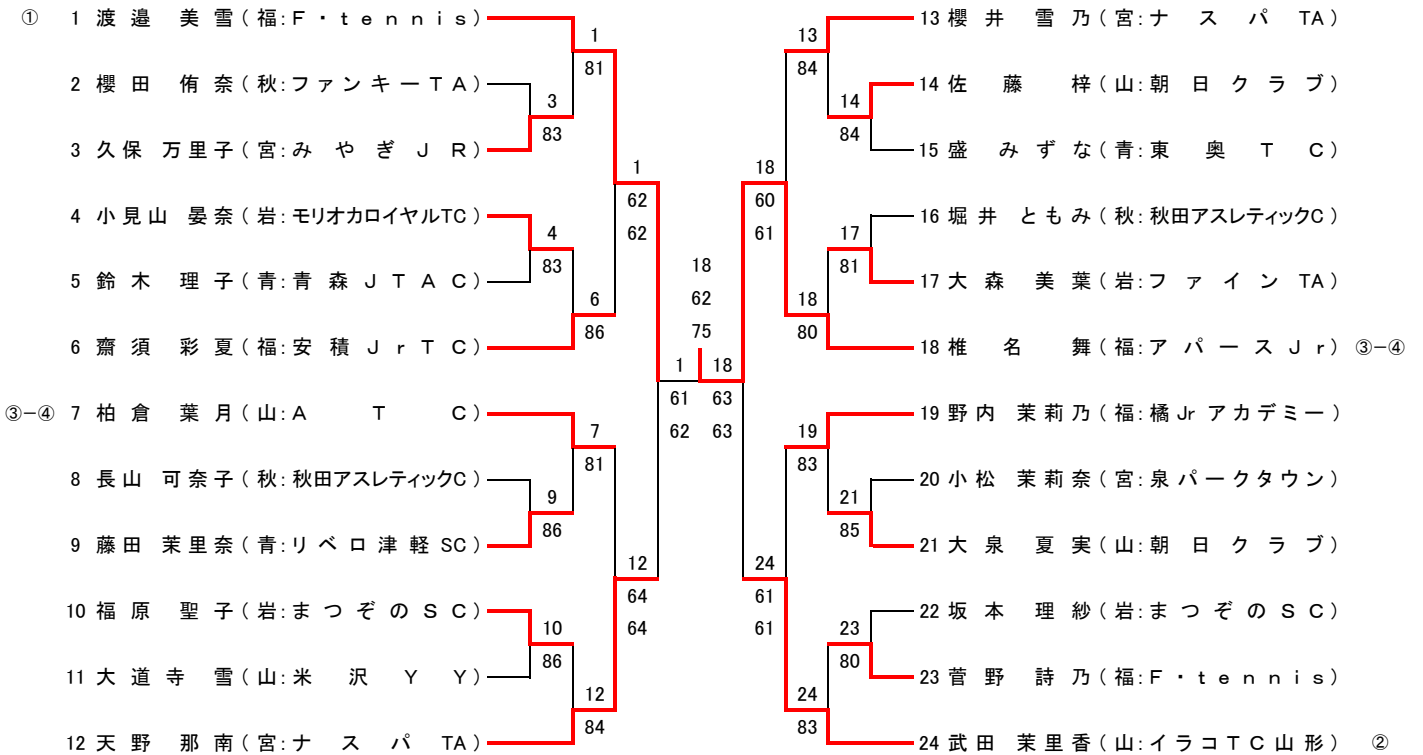


12歳以下男子シングルス



12歳以下女子シングルス



第31回東北ジュニアテニス選手権大会

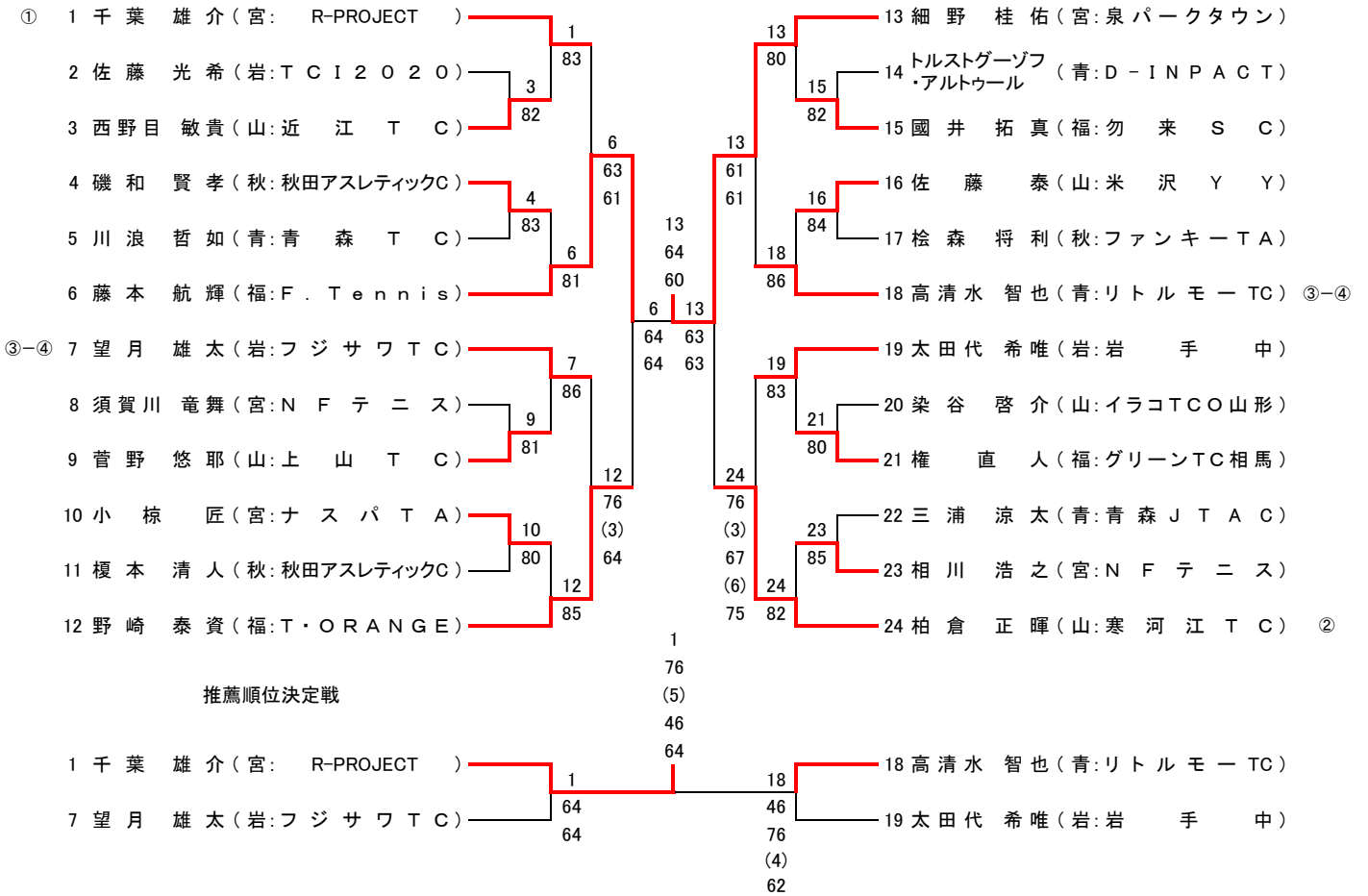
12歳以下男子ダブルス

| | | | | |
|-------|---------------------------------------------|----|----------------|-------------------------------------------------|
| ① 1 | 工藤 颯人 (宮:TEAM110) 菅野 将大 (福:グリーンATC) | 1 | 9 | 田村 迅 (宮:ナスパTA) 高橋 拓希 (宮:ナスパTA) |
| 2 | 武田 直也 (山:East.Jr テニス) 金子 純平 (山:米沢YY) | 81 | 80 | 10 佐藤 俊介 (秋:秋田アスレティックC) 鈴木 龍斗 (秋:秋田アスレティックC) |
| 3 | 菊地 裕太 (岩:フジサワTC) 山 尚 (岩:モリオカロイヤルTC) | 3 | 83 | 11 古山 大翔 (福:勿来SC) 川嶋 航輝 (福:勿来SC) |
| 4 | 遠藤 亜蘭 (岩:モリオカロイヤルTC) 松浦 洸祐 (岩:まつぞのSC) | 82 | 61 | 12 本多 映好 (岩:山清TC) ③-④ 藤島 航 (岩:FS A) |
| ③-④ 5 | 皆川 智史 (福:DASH) 柳沼 佑哉 (福:安積JrTC) | 5 | 60 63 61 64 | 13 阿部 優大 (岩:フジサワTC) 廣田 晴久 (岩:フジサワTC) |
| 6 | 寒河江 太一 (山:a iT A) 熊坂 拓哉 (山:近江TC) | 83 | 5 | 14 篠原 拓磨 (福:勿来SC) 遠藤 悠太 (福:いわきローンTC) |
| 7 | 高橋 快 (宮:泉パークタウンTC) 角田 遼太郎 (宮:泉パークタウンTC) | 85 | 8 | 15 影山 隼也 (宮:ナスパTA) 田村 丞 (宮:ナスパTA) |
| 8 | 渡部 蓮 (秋:秋田アスレティックC) 澤畑 郁亜 (秋:秋田アスレティックC) | 84 | 81 | 16 安孫子 良介 (山:朝日クラブ) ② 信夫 勇佑 (山:酒田ジュニアTA) |

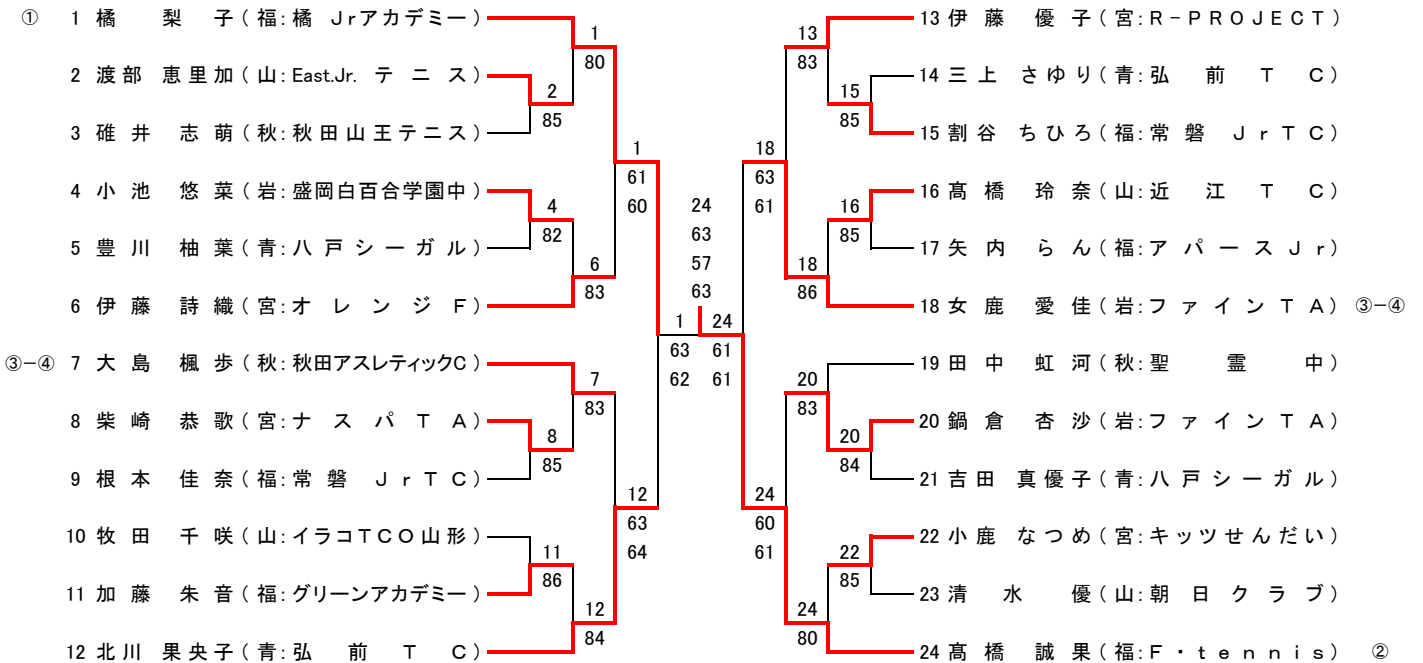
12歳以下女子ダブルス

| | | | | |
|-------|------------------------------------------------|----|----------------|----------------------------------------------|
| ① 1 | 武田 茉里香 (山:イラコTC 山形) 柏倉 葉月 (山:A TC C) | 1 | 10 | 9 藤田 茉里奈 (青:リベロ津軽SC) 盛みずな (青:東奥TC) |
| 2 | 高橋 宇妃 (岩:TCI2020) 館沢 彩加 (岩:TCI2020) | 81 | 84 | 10 大森 美葉 (岩:ファインTA) 女鹿 春歩 (岩:ファインTA) |
| 3 | 大谷地 沙織 (青:八戸シーガルSC) 二ツ森 萌乃 (青:八戸シーガルSC) | 4 | 83 | 11 高木 あず美 (福:常磐JrTC) 樋口 佳奈子 (福:常磐JrTC) |
| 4 | 伊藤 萌夏 (福:GATC Jr) 齋須 彩夏 (福:安積JrTC) | 80 | 16 | 12 天野 那南 (宮:ナスパTA) ③-④ 天野 怜南 (宮:ナスパTA) |
| ③-④ 5 | 福原 聖子 (岩:まつぞのSC) 小見山 晏奈 (岩:モリオカロイヤルTC) | 5 | 62 62 61 63 | 13 大道 寺雪 (山:米沢YY) 鈴木 朋佳 (山:米沢YY) |
| 6 | 鈴木 琴音 (山:近江TC) 中川 美希 (山:近江TC) | 81 | 5 | 14 櫻田 侑奈 (秋:ファンキーTA) 田中 萌々子 (秋:for-kranz) |
| 7 | 阿部 桜子 (宮:泉パークタウンTC) 小松 茉莉奈 (宮:泉パークタウンTC) | 84 | 8 | 15 平塚 奈央 (山:山形六中) 須田 菜月 (山:山形六中) |
| 8 | 堀井 ともみ (秋:秋田アスレティックC) 長山 可奈子 (秋:秋田アスレティックC) | 85 | 82 | 16 高木 海 (福:Fine Jr) ② 椎名 舞 (福:アパーズ Jr) |

14歳以下男子シングルス



14歳以下女子シングルス



第31回東北ジュニアテニス選手権大会

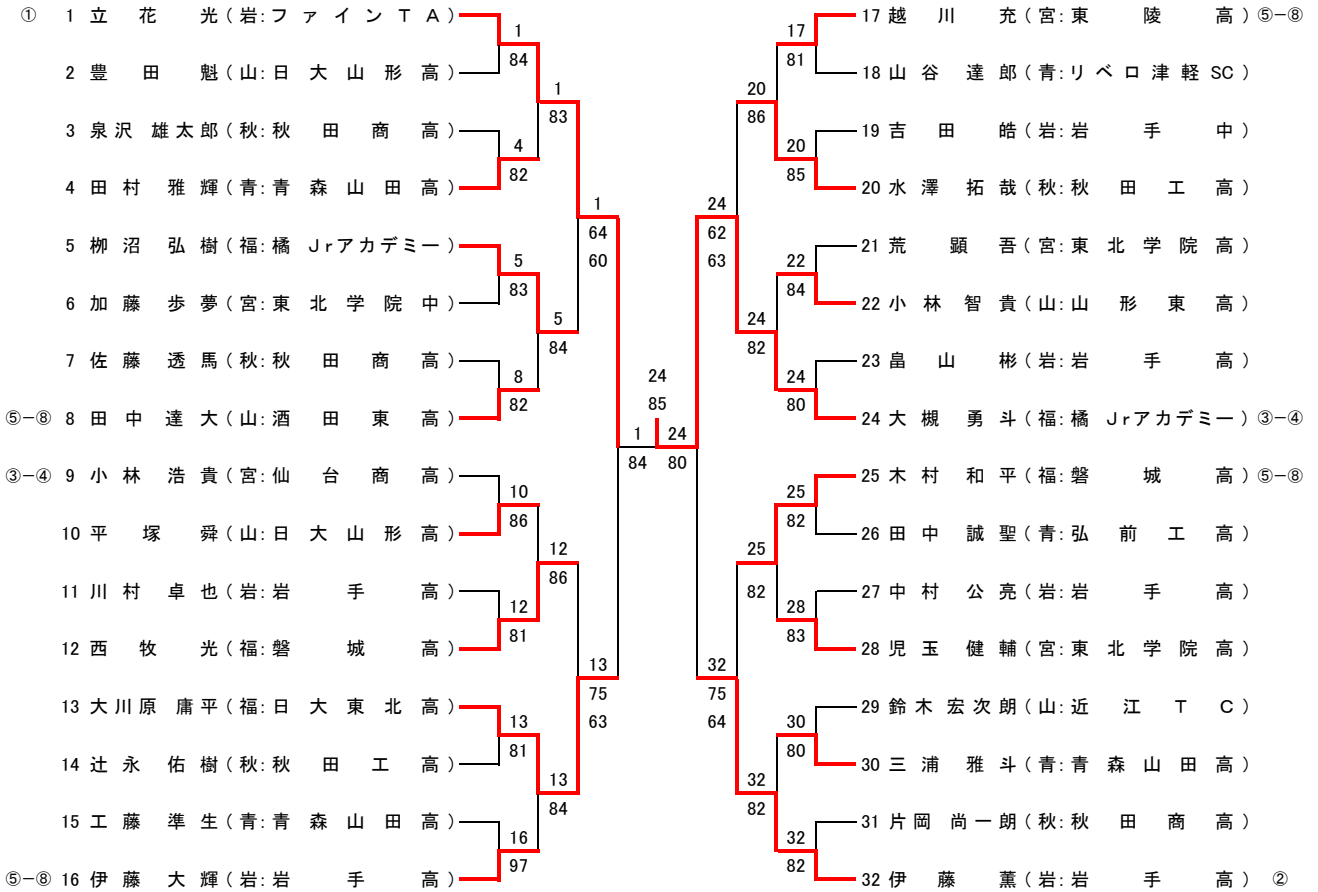
14歳以下男子ダブルス

| | | | | | |
|-----|---|--------------------|----|----|-----------------------|
| ① | 1 | 柏倉正暉(山:寒河江TC) | 1 | 9 | 平塚 怜(山:山形六中) |
| | | 高清水智也(青:リトルモーターTC) | 10 | 10 | 細野 拓実(山:山形六中) |
| | 2 | 遠藤光(宮:ZO・TC) | 82 | 98 | 佐藤 航(福:橘Jrアカデミー) |
| | | 須賀川竜舞(宮:NFTennis) | 1 | 10 | 藤本 航輝(福:F・tennis) |
| | 3 | 國井拓真(福:勿来SC) | 81 | 12 | 菅野悠耶(山:上山TC) |
| | | 永山恵大(福:いわきローンTC) | 4 | 12 | 佐藤 泰(山:米沢YY) |
| | 4 | 相川浩之(宮:NFTennis) | 85 | 82 | 望月雄太(岩:フジサワTC) |
| | | 小椋 匠(宮:ナスパTA) | 1 | 12 | 太田代希唯(岩:岩手中) ③-④ |
| ③-④ | 5 | 野崎泰資(福:T・ORANGE) | 60 | 26 | 川浪哲如(青:青森TC) |
| | | 権直人(福:グリーンTC相馬) | 63 | 63 | 工藤 央達(青:五所川原TA) |
| | 6 | 伊藤大星(岩:岩手中) | 81 | 64 | 高橋 凜(岩:モリオカロイヤルTC) |
| | | 本多好渡(岩:岩手中) | 5 | 82 | 佐藤 光希(岩:TCI2020) |
| | 7 | 西野目敏貴(山:近江TC) | 83 | 83 | 武田和己(山:EastJr Tennis) |
| | | 岡崎慎太郎(山:近江TC) | 7 | 16 | 尾形 拓郎(山:酒田JrTA) |
| | 8 | 三平悠太(秋:秋田アスレティックC) | 85 | 81 | 千葉 雄介(宮:R-PROJECT) ② |
| | | 田口健斗(秋:秋田アスレティックC) | | 16 | 細野 桂佑(宮:泉パークタウンTC) |

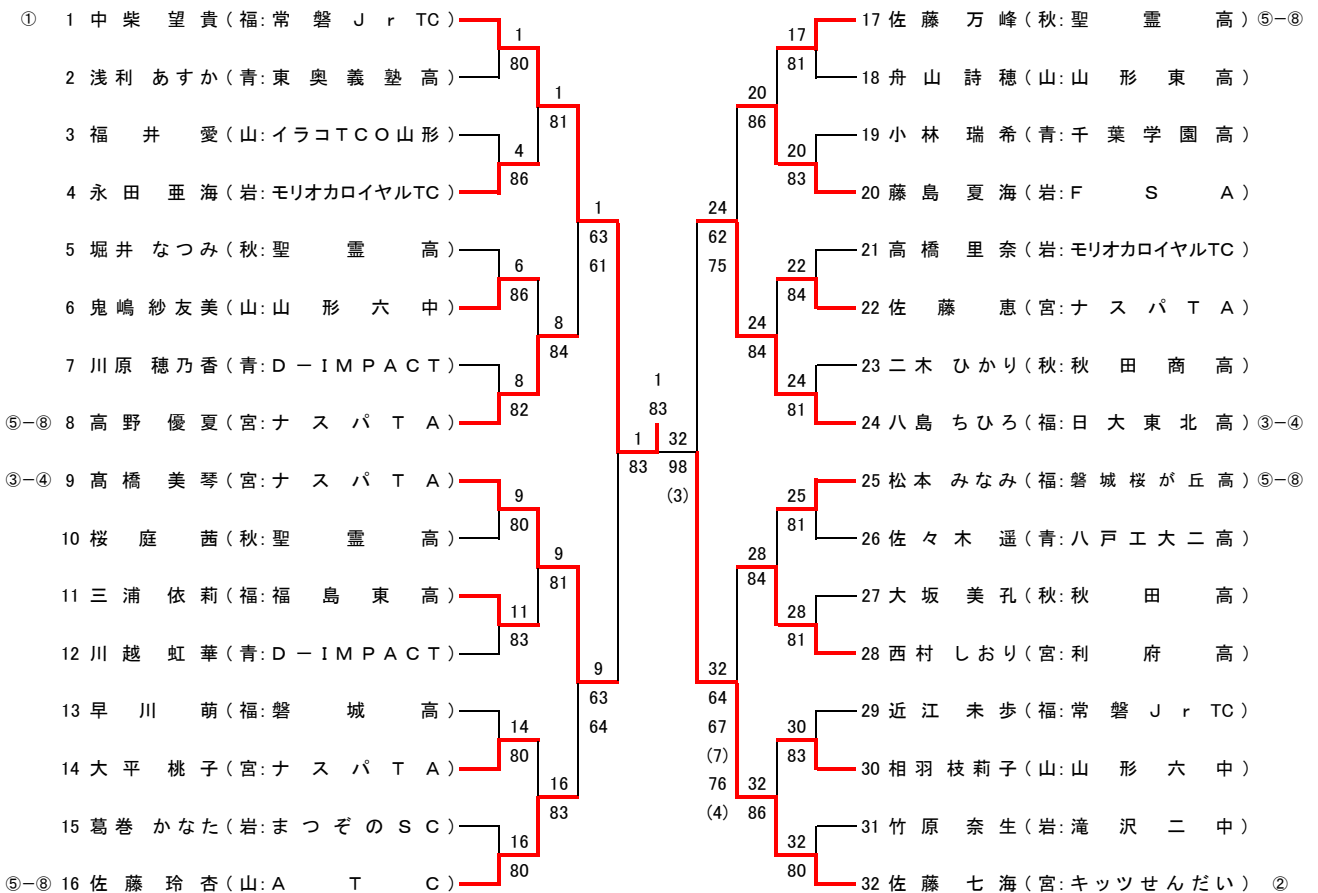
14歳以下女子ダブルス

| | | | | | |
|-----|---|---------------------|----|----|-------------------------|
| ① | 1 | 割谷ちひろ(福:常磐JrTC) | 1 | 9 | 田中 優希(山:イラコTCO山形) |
| | | 橋梨子(福:橘Jrアカデミー) | 10 | 10 | 牧田 千咲(山:イラコTCO山形) |
| | 2 | 鈴木裕香子(岩:モリオカロイヤルTC) | 81 | 97 | 鍋倉 杏沙(岩:ファインTA) |
| | | 中田 春菜(岩:まつぞのSC) | 1 | 10 | 佐川 好実(岩:ファインTA) |
| | 3 | 伊藤優子(宮:R-PROJECT) | 82 | 82 | 鈴木 詩乃(福:常磐JrTC) |
| | | 千葉理紗(宮:宮城学院中) | 3 | 11 | 寺澤 恵里香(福:アパースJr) |
| | 4 | 吉田真優子(青:八戸シーガル) | 83 | 86 | 大島 楓歩(秋:秋田アスレティックC) ③-④ |
| | | 豊川 柚葉(青:八戸シーガル) | 1 | 10 | 三浦 里奈(秋:秋田山王テニス) |
| ③-④ | 5 | 北川果央子(青:弘前TC) | 61 | 60 | 伊藤 詩織(宮:オレンジF) |
| | | 三上 さゆり(青:弘前TC) | 63 | 61 | 平田 美遙(宮:NFTennis) |
| | 6 | 小池悠菜(岩:白百合学園中) | 82 | 85 | 渡部 恵里加(山:EastJr Tennis) |
| | | 藤代 春菜(岩:モリオカロイヤルTC) | 5 | 13 | 武田 桃奈(山:酒田JrTA) |
| | 7 | 石山 香菜(山:近江TC) | 81 | 97 | 大平 咲希(福:いわきローンTC) |
| | | 佐藤 千晴(山:近江TC) | 8 | 16 | 鈴木 梨沙(福:いわきローンTC) |
| | 8 | 高橋玲奈(山:近江TC) | 83 | 85 | 尾島 綾乃(宮:ナスパTA) ⑤ |
| | | 西村 友花(山:近江TC) | | 16 | 柴崎 恭歌(宮:ナスパTA) |

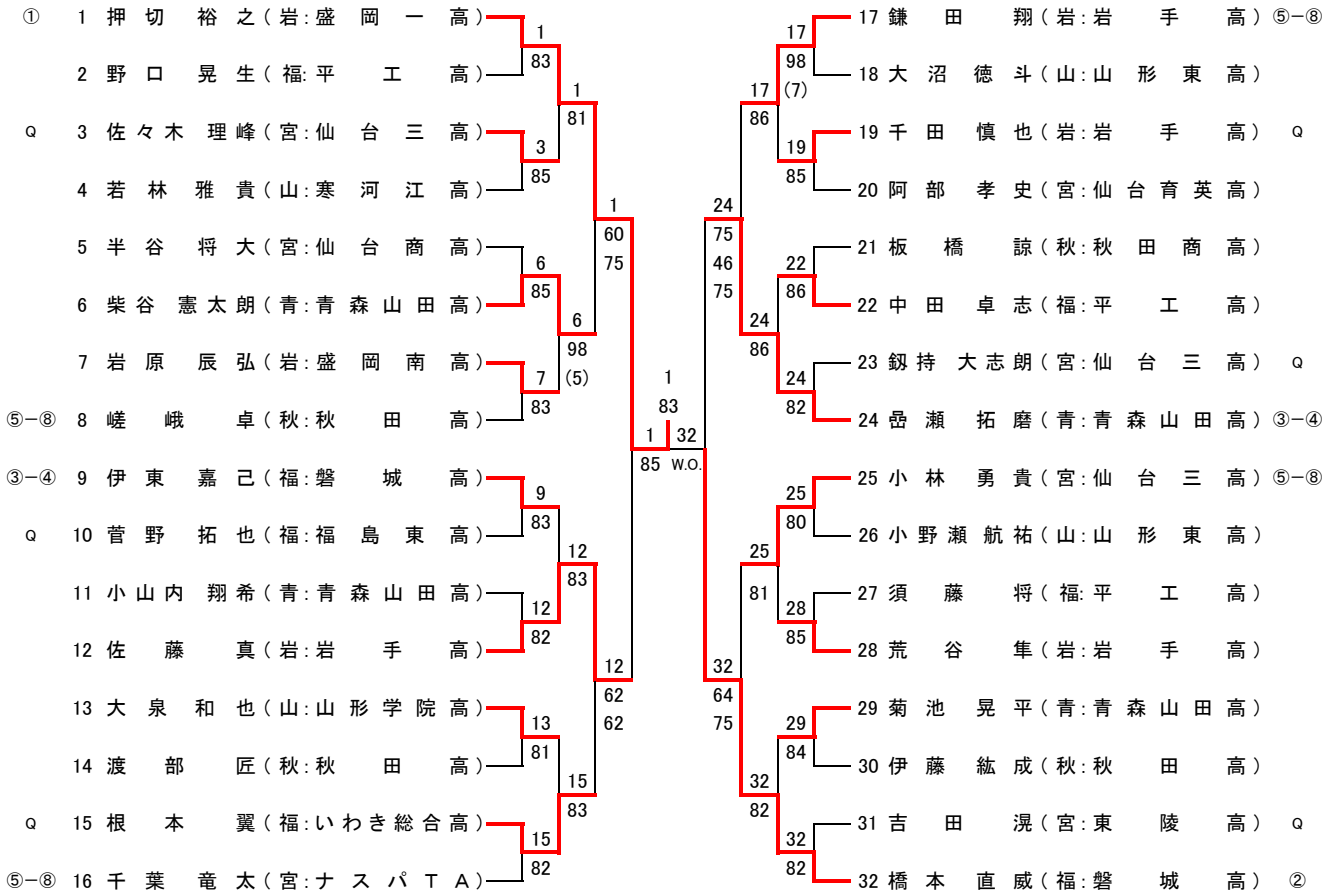
16歳以下男子シングルス



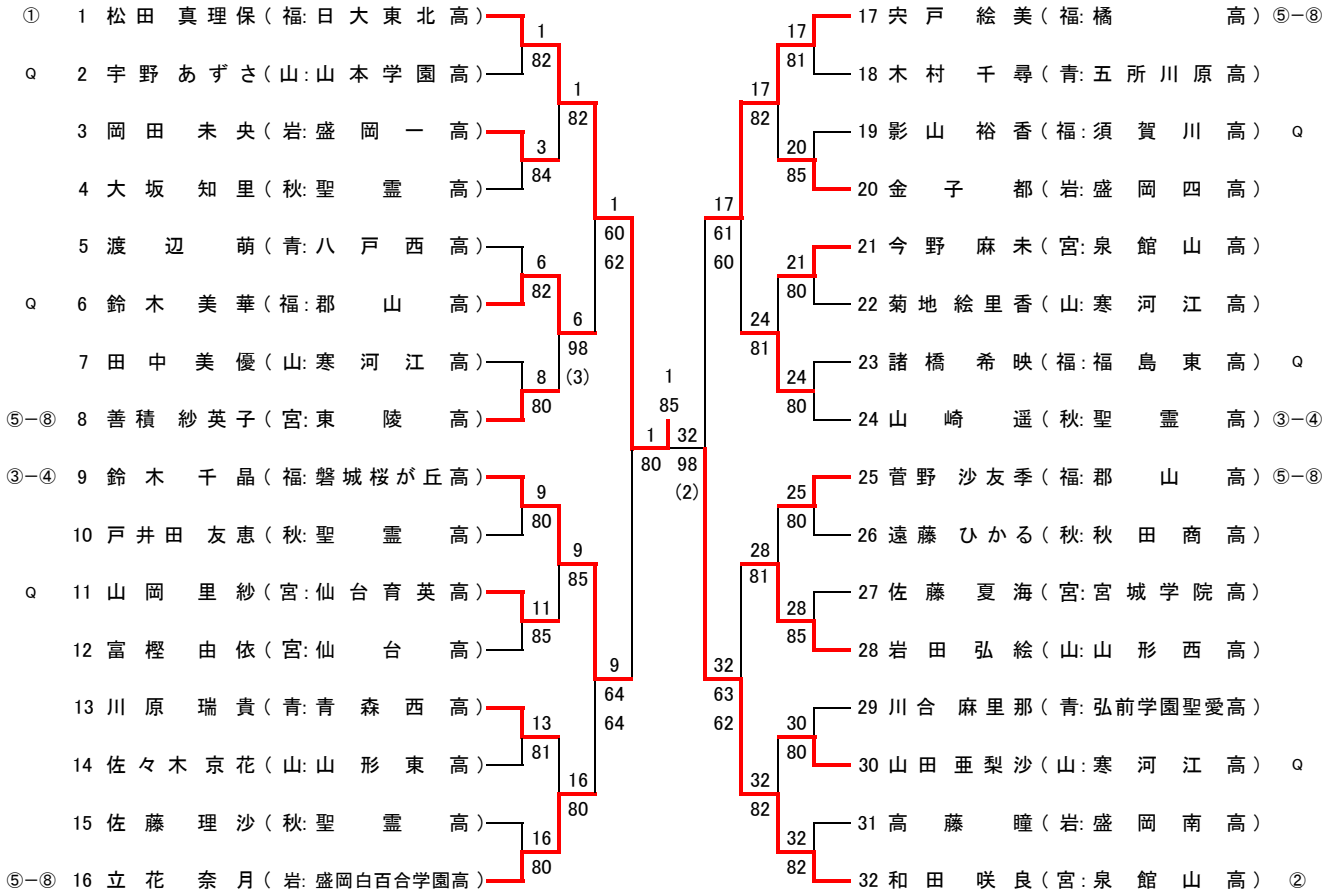
16歳以下女子シングルス



18歳以下男子シングルス

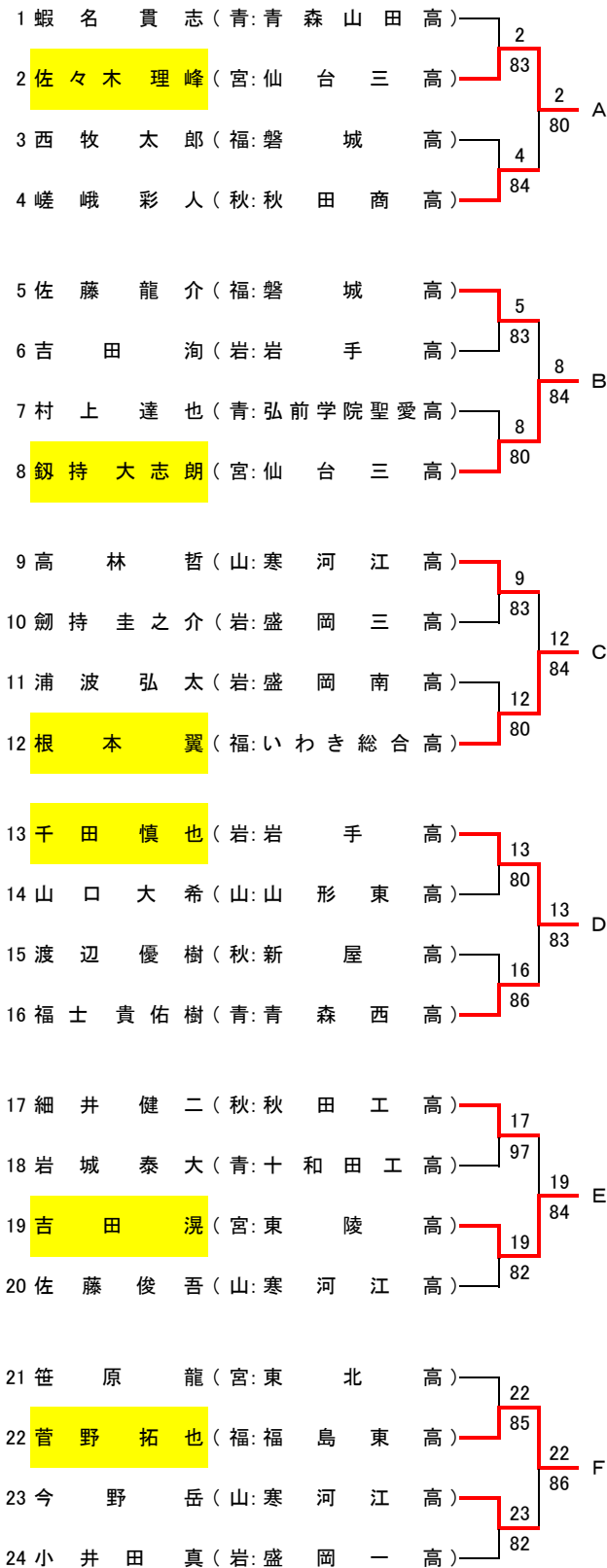


18歳以下女子シングルス

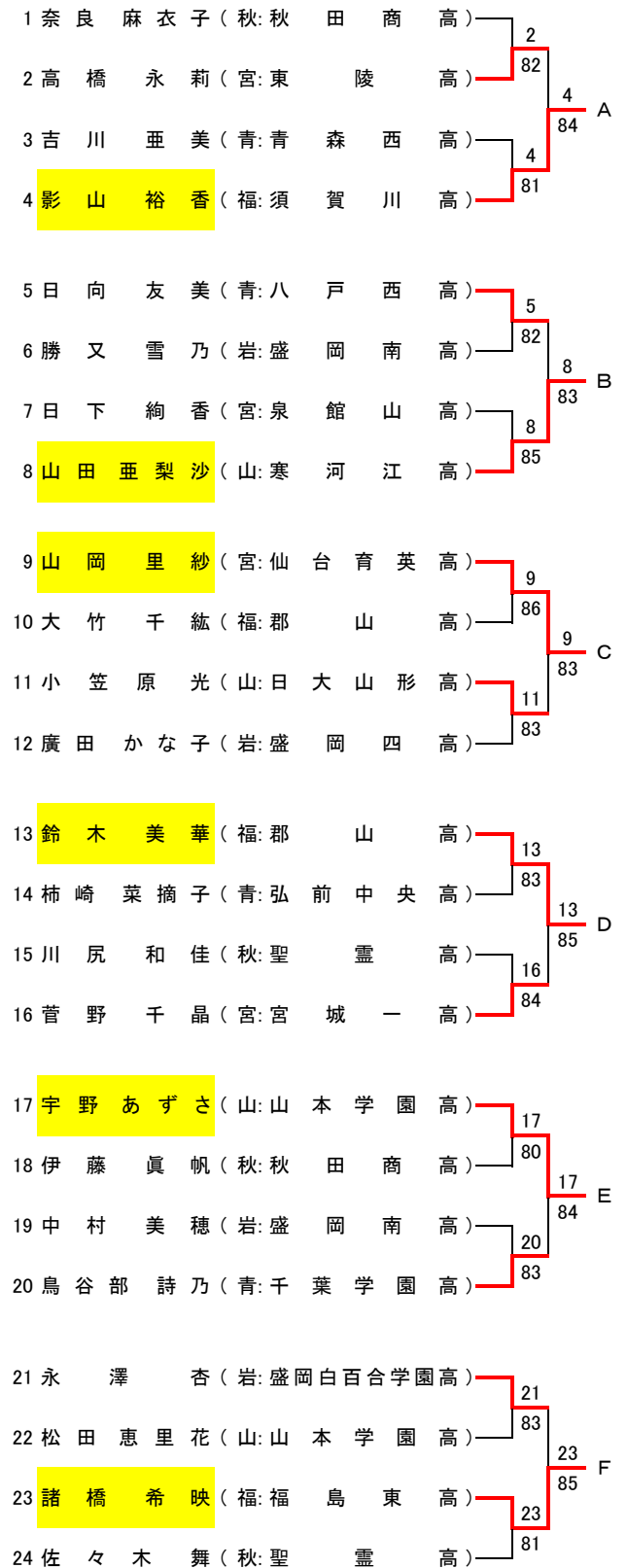


第31回東北ジュニアテニス選手権大会

18歳以下男子シングルス予選



18歳以下女子シングルス予選



18歳以下男子ダブルス

| | | | | | | | |
|-----|---|-----------------|----------------|----|----|----------------|-----------------|
| ① | 1 | 橋本直威 (福:磐城高) | 伊東嘉己 (福:磐城高) | 1 | 9 | 梅宮孝介 (福:福島東高) | 宮野拓也 (福:福島東高) |
| | 2 | 岩原辰弘 (岩:盛岡南高) | 浦波弘太 (岩:盛岡南高) | 81 | 12 | 今野岳哲 (山:寒河江高) | 高林岳哲 (山:寒河江高) |
| | 3 | 鶴谷恭平 (青:青森西高) | 山口龍太郎 (青:青森西高) | 85 | 16 | 半谷将大 (宮:仙台商高) | 千葉将大 (宮:ナスパT A) |
| | 4 | 佐藤俊吾 (山:寒河江高) | 若林雅貴 (山:寒河江高) | 86 | 16 | 菊池晃平 (青:青森山田高) | 池瀬拓磨 (青:青森山田高) |
| ③-④ | 5 | 伊藤紘成 (秋:秋田高) | 嵯峨卓 (秋:秋田高) | 76 | 84 | 板橋諒 (秋:秋田商高) | 嵯峨彩人 (秋:秋田商高) |
| | 6 | 中田卓志 (福:平工高) | 小澤拓也 (福:平工高) | 84 | 16 | 三浦剛 (宮:東陵高) | 吉滉 (宮:東陵高) |
| | 7 | 佐藤真也 (岩:岩手高) | 千田慎也 (岩:岩手高) | 84 | 16 | 大沼徳斗 (山:山形東高) | 泉和也 (山:山形学院高) |
| | 8 | 鈞持大志朗 (宮:仙台三台高) | 小林勇貴 (宮:仙台三台高) | 97 | 84 | 押切裕之 (岩:盛岡一高) | 鎌田翔 (岩:岩手一高) |

18歳以下女子ダブルス

| | | | | | | | |
|-----|---|-----------------|----------------|----|----|-------------------|------------------|
| ① | 1 | 松田真理保 (福:日大東北高) | 和田咲良 (宮:泉館山高) | 1 | 9 | 立花奈月 (岩:盛岡白百合学園高) | 金子都 (岩:盛岡四高) |
| | 2 | 岡田未央 (岩:盛岡一高) | 高橋麻乃 (岩:盛岡一高) | 82 | 12 | 菊地絵里香 (山:寒河江高) | 山田亜梨沙 (山:寒河江高) |
| | 3 | 小野寺愛美 (宮:東陵高) | 高橋永莉 (宮:東陵高) | 85 | 12 | 大坂知里 (秋:聖霊高) | 佐々木舞 (秋:聖霊高) |
| | 4 | 川原瑞貴 (青:青森西高) | 宿野部真由 (青:青森西高) | 85 | 16 | 鈴木千晶 (福:磐城桜が丘高) | 菅原千珠美 (福:磐城桜が丘高) |
| ③-④ | 5 | 岩田弘絵 (山:山形西高) | 大泉和佳子 (山:山形西高) | 60 | 13 | 宍戸絵美 (福:橋高) | 佐藤歩 (福:橋高) |
| | 6 | 鈴木美華 (福:郡山高) | 佐藤敦美 (福:郡山高) | 83 | 16 | 高野藤瞳 (岩:盛岡南高) | 小野寺咲紀 (岩:盛岡南高) |
| | 7 | 佐藤夏海 (宮:宮城学院高) | 齋藤梓 (宮:宮城学院高) | 85 | 16 | 柿崎菜摘子 (青:弘前中央高) | 館田亜美 (青:弘前中央高) |
| | 8 | 川尻和佳 (秋:聖霊高) | 山崎遥 (秋:聖霊高) | 85 | 83 | 善積紗英子 (宮:東陵高) | 今野麻未 (宮:泉館山高) |