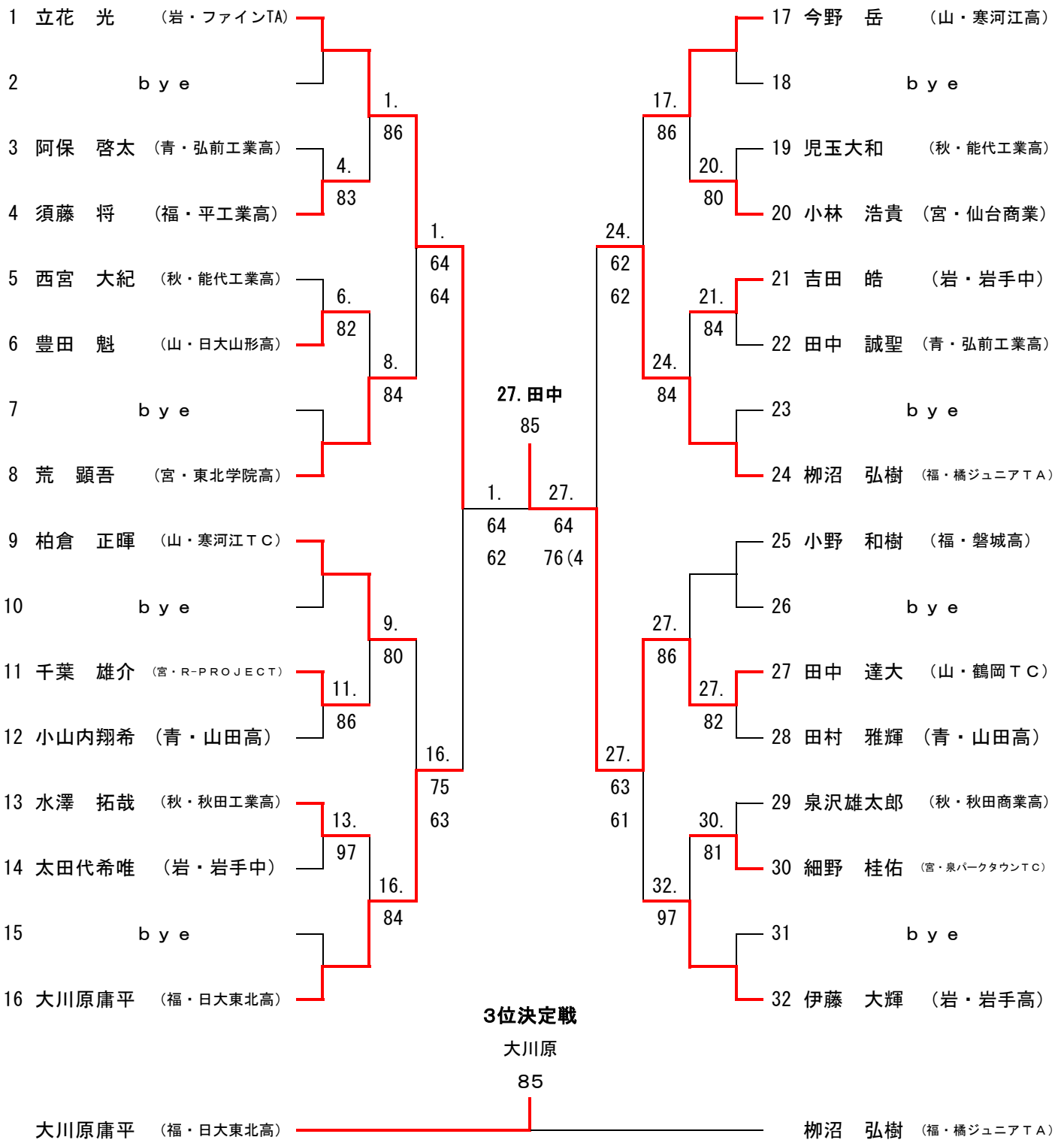
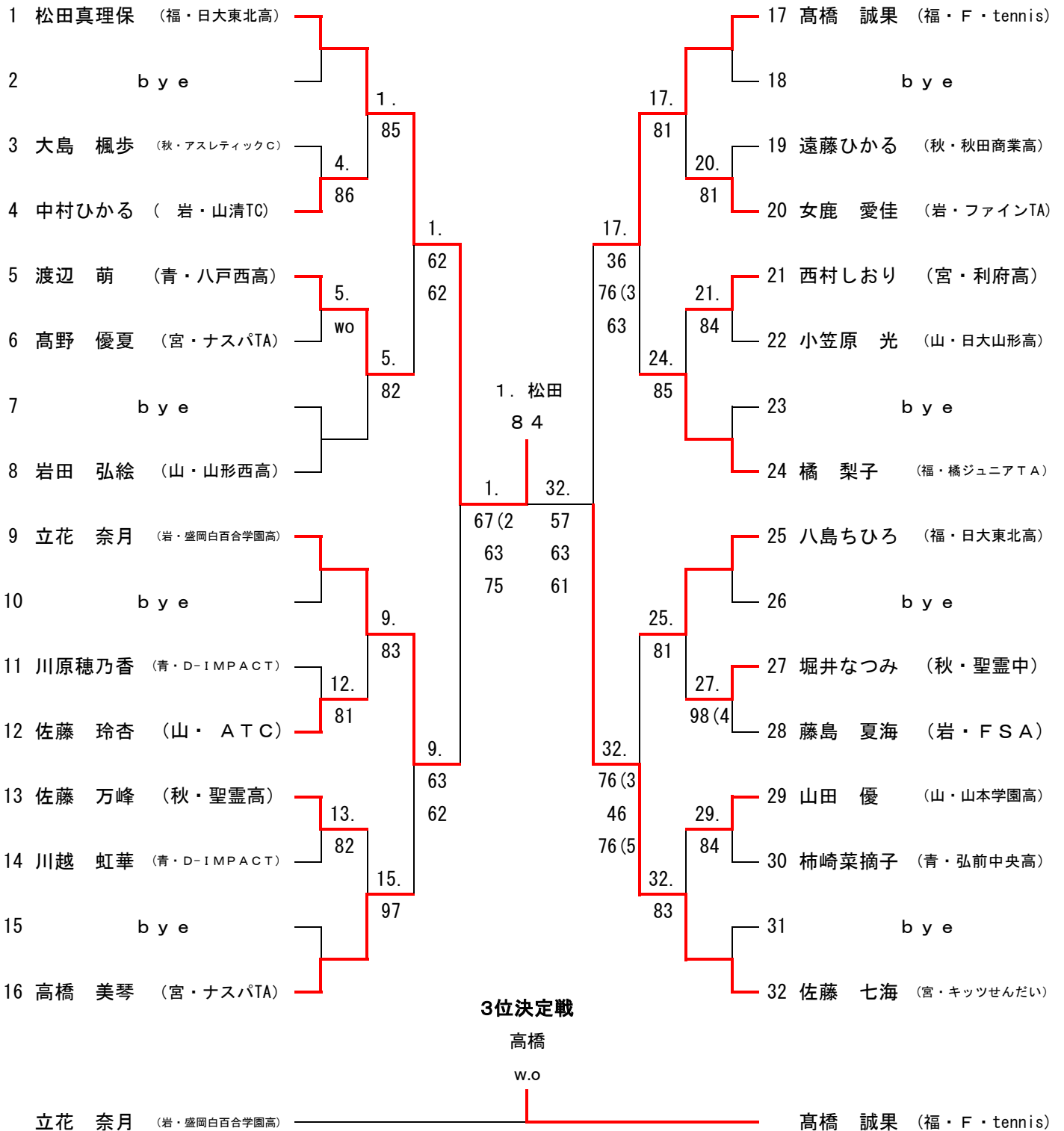


# 男子シングルス



シード順 1. 立花 光 2. 伊藤 大輝 3~4. 柳沼 弘樹 柏倉 正暉  
5~8. 大川原 庸平 小野 和樹 今野 岳 荒 顕吾  
補 欠 1. 川村 卓也 (岩・岩手高) 2. 根本 翼 (福・いわき総合高)

# 女子シングルス



シード順 1. 松田真理保 2. 佐藤 七海 3~4. 橘 梨子 立花 奈月  
5~8. 八島ちひろ 岩田 弘絵 高橋 誠果 高橋 美琴  
補 欠 1. 松本みなみ (福・磐城桜が丘高) 2. 冨樫 由依 (宮・仙台高)