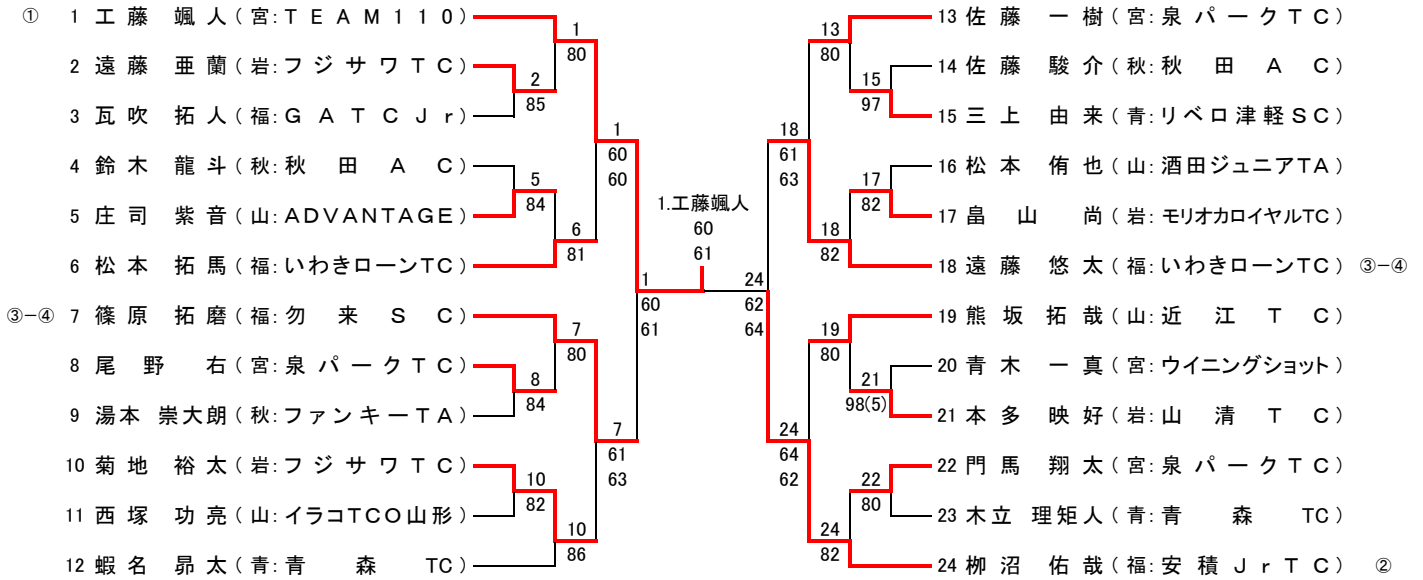
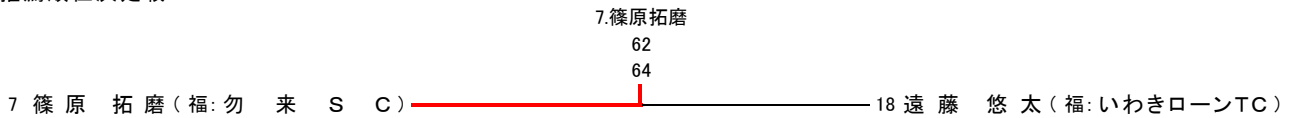


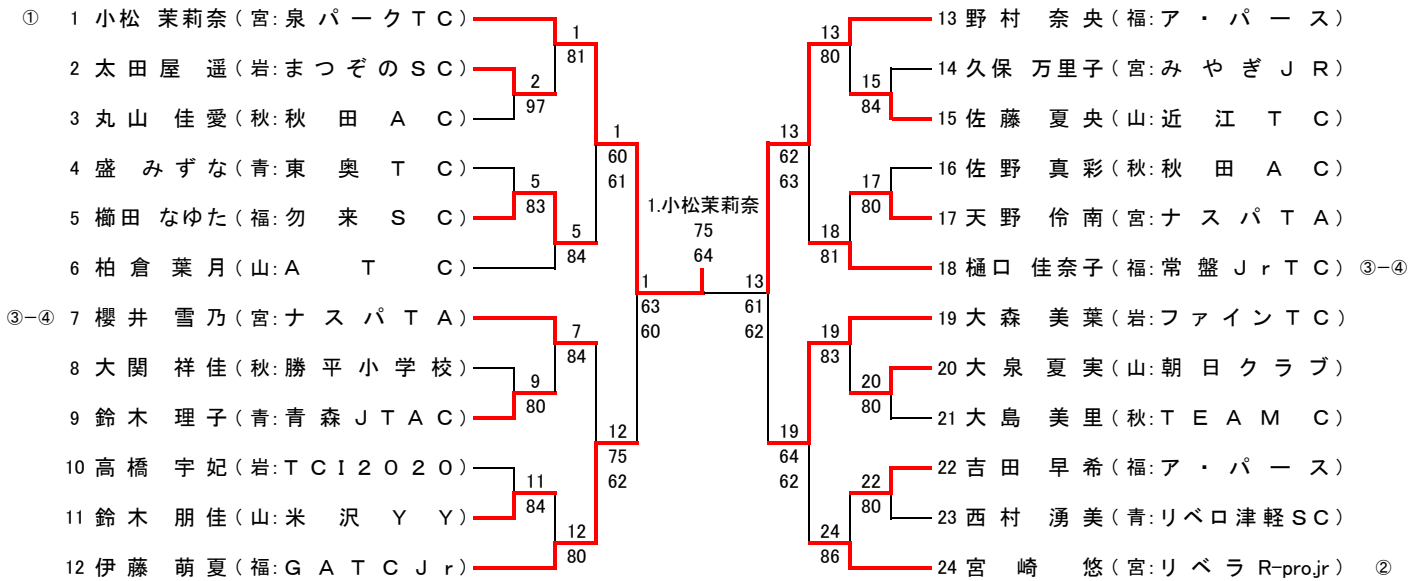
12歳以下男子シングルス



推薦順位決定戦



12歳以下女子シングルス



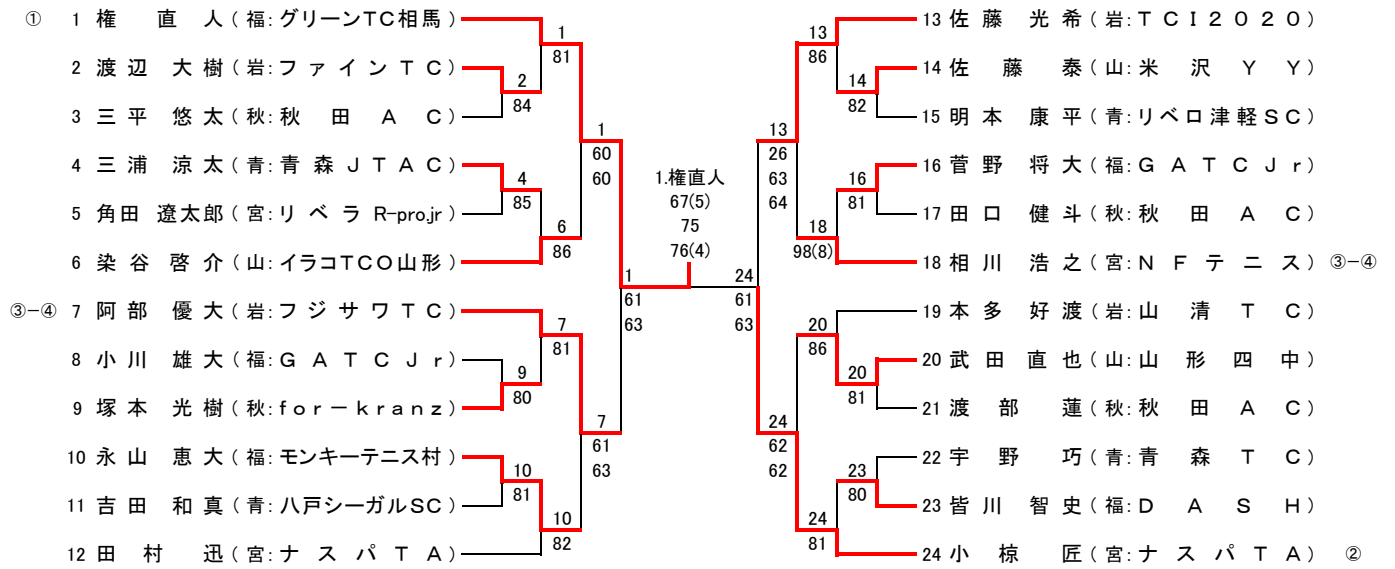
12歳以下男子ダブルス

①	1	工藤 颯人 (宮:TEAM 110)	柳 沼 佑哉 (福:安積 Jr TC)	1	80	1	83	1.工藤・柳沼	63	82	9	9	島山 尚 (岩:モリオカロイヤルTC)	松浦 洸祐 (岩:まつぞのSC)
	2	渋谷 尚輝 (山:ITSベルズ)	児玉 和也 (山:ITSベルズ)	1	80	9	80		60	12	10	10	下坂 俊裕 (福:いわきローンTC)	橋本 拓実 (福:いわきローンTC)
	3	湯本 崇大朗 (秋:ファンキーTA)	五十嵐 諭史 (秋:ファンキーTA)	4	84	12	80		16	11	11	11	菅原 宥介 (秋:秋田AC)	石井 智也 (秋:秋田AC)
	4	菊地 裕太 (岩:フジサワTC)	遠藤 亜蘭 (岩:フジサワTC)	1	84	16	86		26	14	12	12	佐藤 一樹 (宮:泉パークTC)	門馬 翔太 (宮:泉パークTC)
③-④	5	庄司 紫音 (山:ADVANTAGE)	松本 紫侑也 (山:酒田ジュニアTA)	6	81	14	83		64	16	13	13	鈴木 龍斗 (秋:秋田AC)	平元 祥椰 (秋:秋田AC)
	6	松本 拓馬 (福:いわきローンTC)	高橋 直暉 (福:常盤 Jr TC)	6	81	16	86		63	14	14	14	熊坂 拓哉 (山:近江TC)	川上 詩音 (山:近江TC)
	7	青木 一真 (宮:ウイニングショット)	小野 寺 翔 (宮:ウイニングショット)	7	82	16	84		64	16	15	15	尾野 右希 (宮:泉パークTC)	村山 和希 (宮:泉パークTC)
	8	三上 由来 (青:リベロ津軽SC)	大澤 来稀 (青:リベロ津軽SC)	8	82	16	84		64	16	16	16	遠藤 悠太 (福:いわきローンTC)	篠原 拓磨 (福:勿来SC)

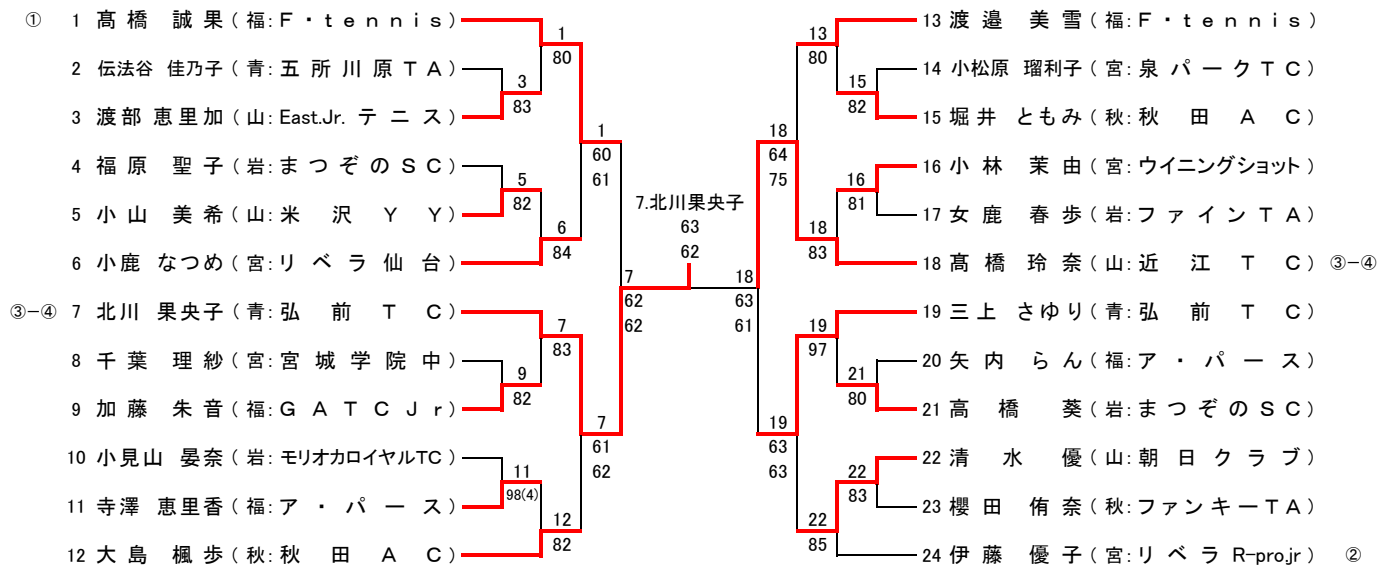
12歳以下女子ダブルス

①	1	小松 茉莉奈 (宮:泉パークTC)	宮崎 悠 (宮:リベラ R-projr)	1	80	9	82	9	82	9	9	9	天野 伶南 (宮:ナスパTA)	櫻井 雪乃 (宮:ナスパTA)
	2	先崎 楓花 (福:勿来SC)	根本 輝里 (福:モンキーテニス村)	1	80	12	82	8.伊藤・野村	63	12	10	10	太田 屋遥 (岩:まつぞのSC)	木下 雪野 (岩:まつぞのSC)
	3	北川 采永子 (青:弘前TC)	新川 裕里 (青:弘前TC)	3	84	12	85		60	12	11	11	佐野 真彩 (秋:秋田AC)	照井 梨沙 (秋:秋田AC)
	4	立木 緒音 (秋:秋田AC)	丸山 佳愛 (秋:秋田AC)	4	84	16	86		16	12	12	12	柏倉 葉月 (山:ATC)	鈴木 朋佳 (山:米沢YY)
③-④	5	高橋 宇妃 (岩:TCI2020)	舘澤 彩加 (岩:TCI2020)	6	85	13	85		62	13	13	13	盛みずな (青:東奥TC)	鈴木 理子 (青:青森JTA)
	6	大田 夏実 (山:朝日クラブ)	泉中 愛美 (山:朝日クラブ)	8	80	16	80		63	16	14	14	小椋 百華 (宮:ナスパTA)	三浦 奈津子 (宮:ウイニングショット)
	7	大泉 里彩 (宮:ナスパTA)	齋藤 千紗 (宮:ナスパTA)	8	80	16	80		64ret	16	15	15	城内 佳奈江 (岩:フジサワTC)	智田 茜 (岩:まつぞのSC)
	8	伊藤 萌夏 (福:GATC Jr)	野村 奈央 (福:A・パーズ)	8	80	16	80		64ret	16	16	16	櫛田 なゆた (福:勿来SC)	樋口 佳奈子 (福:常盤 Jr TC)

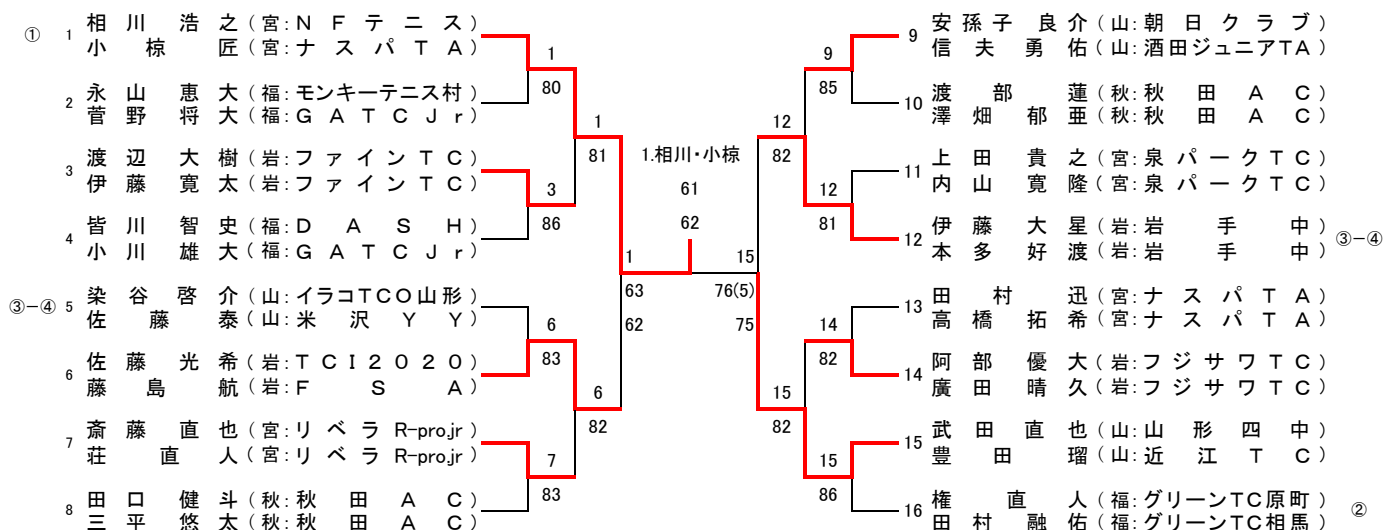
14歳以下男子シングルス



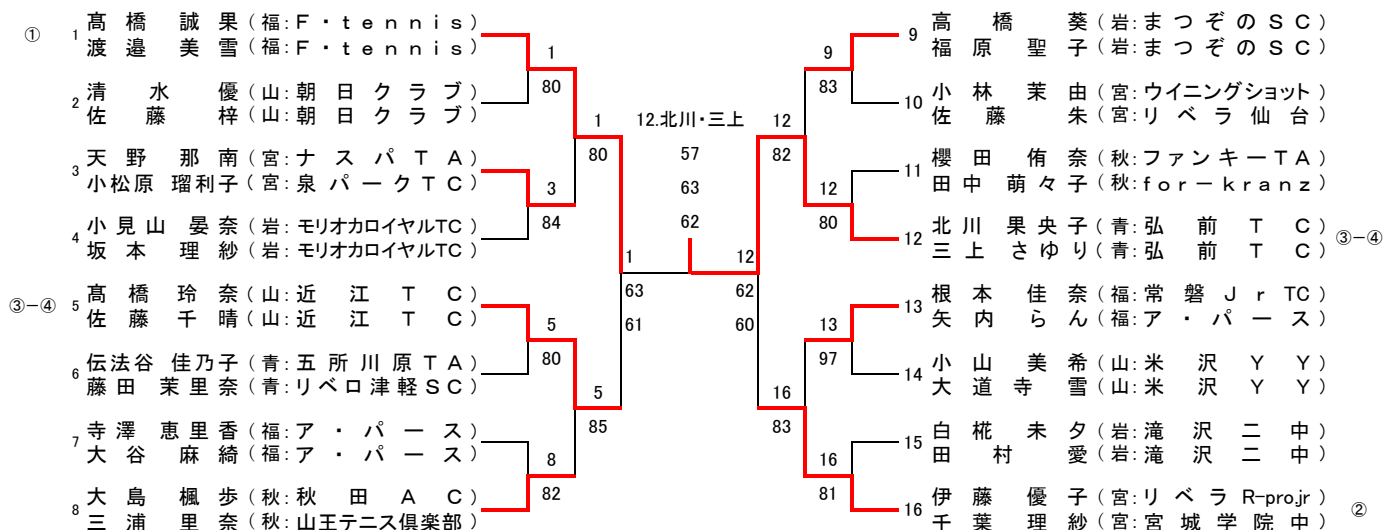
14歳以下女子シングルス



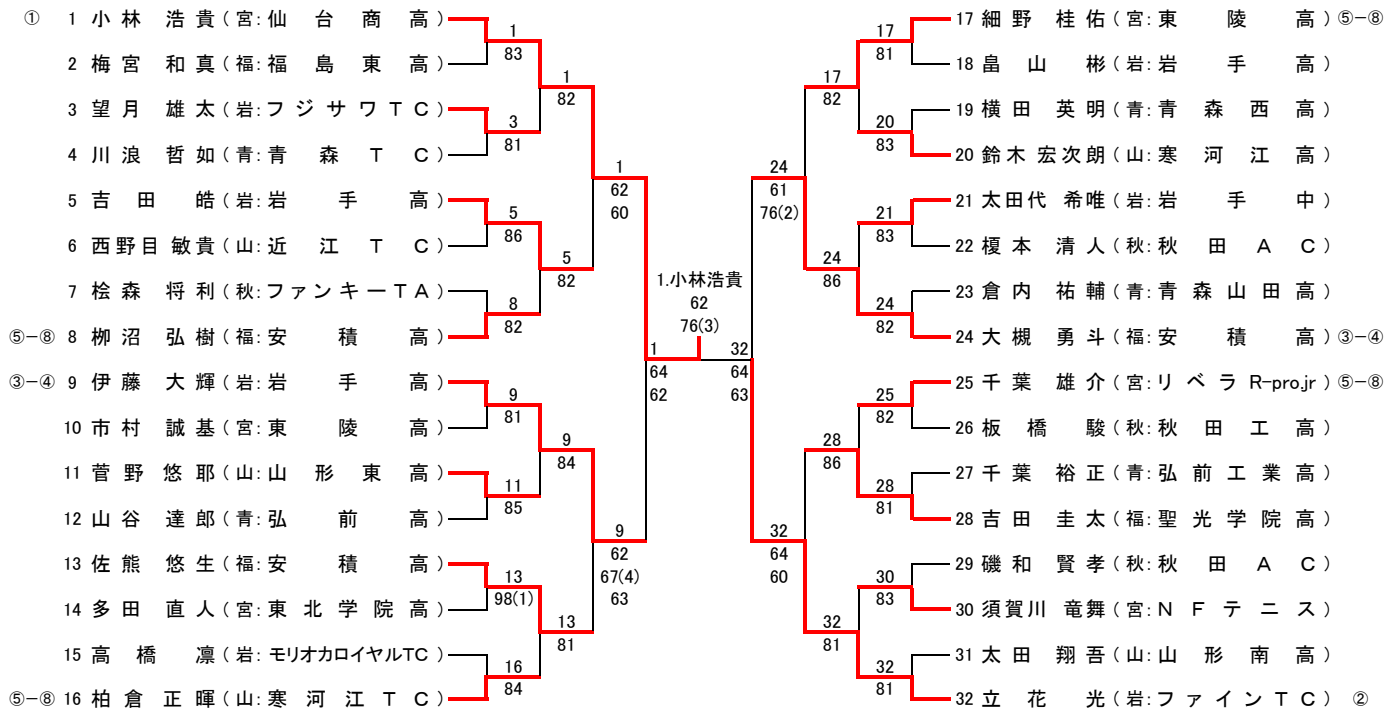
14歳以下男子ダブルス



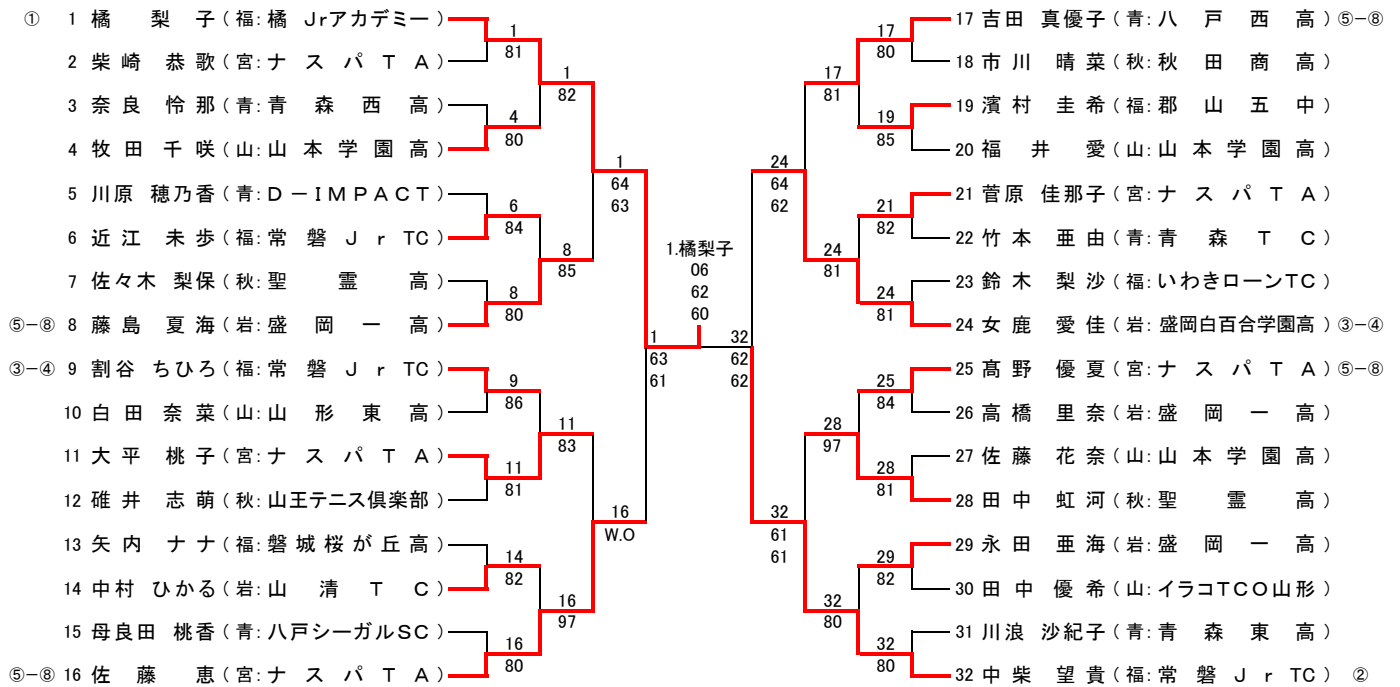
14歳以下女子ダブルス



16歳以下男子シングルス



16歳以下女子シングルス



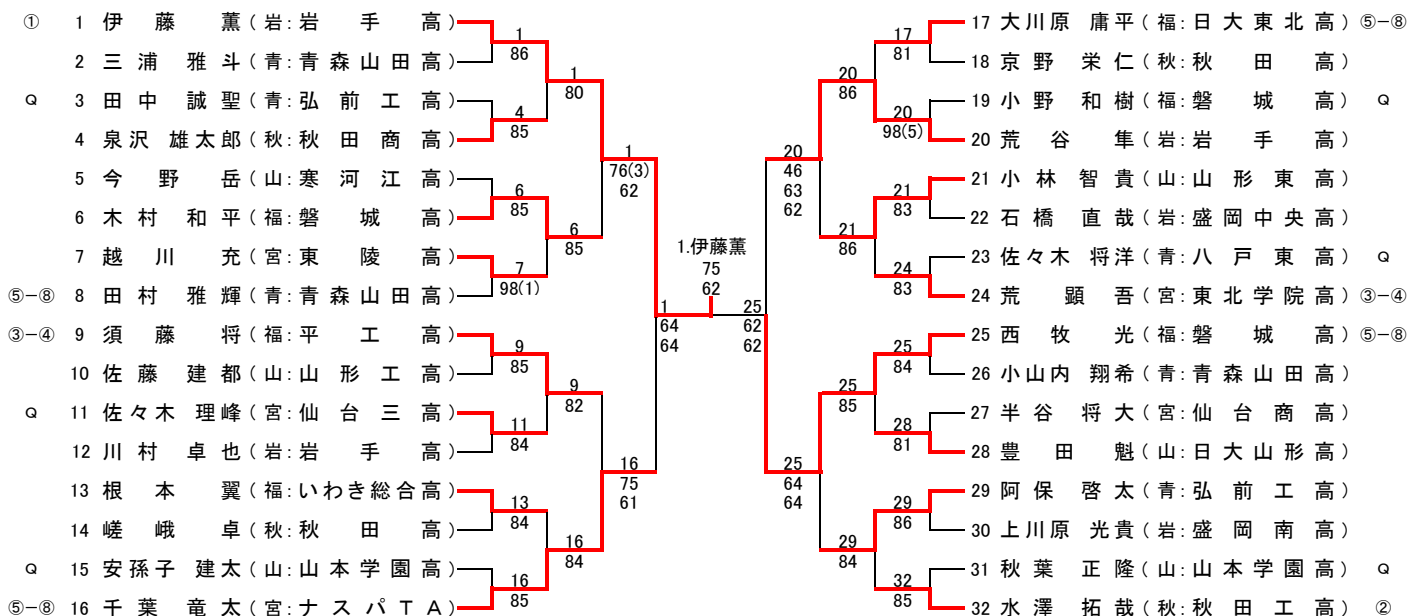
16歳以下男子ダブルス

① 1	伊藤大輝 (岩:岩手高)	立花光 (岩:フラインTC)	1	9	小林浩貴 (宮:仙台商高)	須賀川竜舞 (宮:N F テニス)			
2	梅宮和真 (福:福島東高)	原田駿 (福:福島東高)	98(4)	82	10	板橋駿 (秋:秋田工高)	森将利 (秋:ファンキーTA)		
3	山谷達郎 (青:弘前高)	片岡久人 (青:弘前高)	3	82	1.伊藤・立花	85	11	畠山彬 (岩:岩手高)	佐藤慶 (岩:岩手中)
4	榎本清人 (秋:秋田AC)	磯和賢 (秋:秋田AC)	82	1	63	63	12	大槻勇斗 (福:安積高)	柳沼弘樹 (福:安積高)
③-④ 5	千葉雄介 (宮:リベラ R-projr)	細野桂佑 (宮:東陵高)	5	46	64	16	13	横田英明 (青:青森西高)	川浪哲如 (青:青森TC)
6	望月雄太 (岩:フジサワTC)	高橋凜 (岩:モリオカロイヤルTC)	81	63	57	14	14	柏倉正暉 (山:寒河江TC)	菅野悠耶 (山:山形東高)
7	杉山輝 (福:日大東北高)	野崎泰資 (福:T・ORANGE)	8	62	76(3)	83	15	加藤步夢 (宮:東北学院高)	多田直人 (宮:東北学院高)
8	鈴木宏次朗 (山:寒河江高)	荘司有矢 (山:寒河江高)	98(3)	97	83	16	16	吉田皓 (岩:岩手高)	太田代希唯 (岩:岩手中)

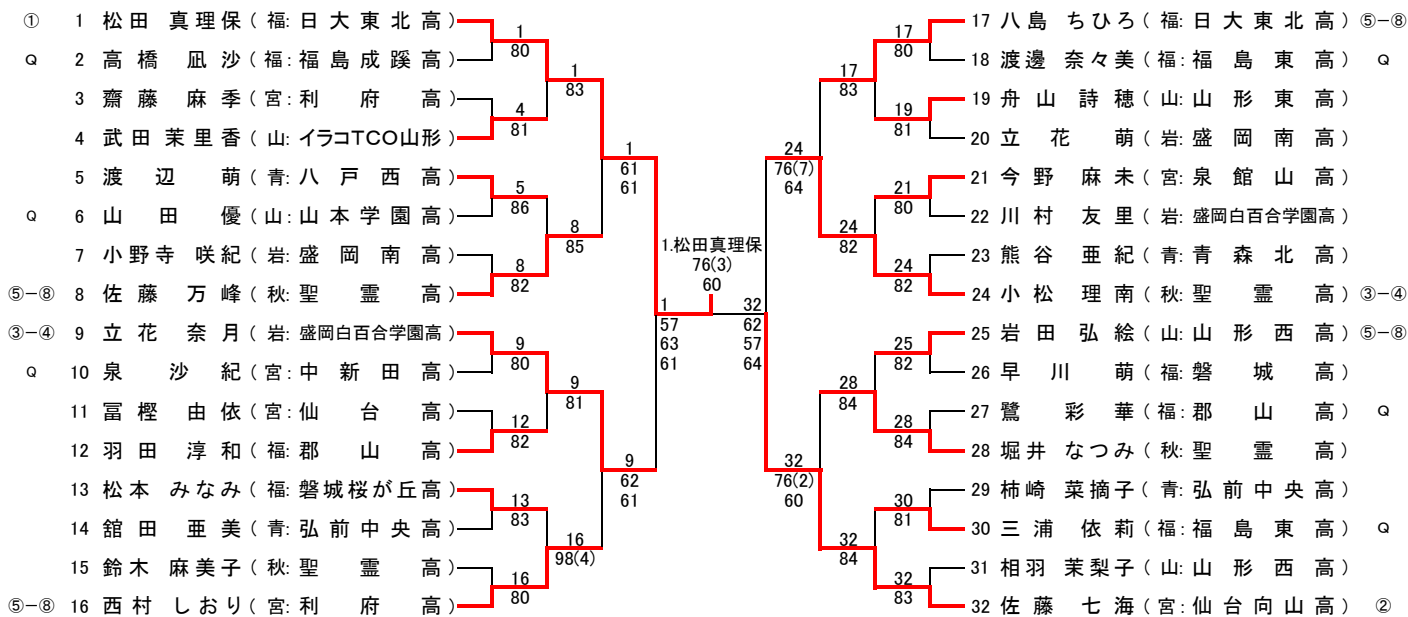
16歳以下女子ダブルス

① 1	橋梨子 (福:橋 Jrアカデミー)	割谷ちひろ (福:常磐 Jr TC)	1	10	9	川越虹華 (青:D-IMPACT)	川原穂乃香 (青:D-IMPACT)		
2	松岡実李 (秋:秋田高)	羽渕えりか (秋:秋田高)	80	98(5)	10	濱村圭希 (福:日大東北高)	矢内瑞紀 (福:日大東北高)		
3	伝法谷日菜子 (青:五所川原TA)	竹本亜由 (青:青森TC)	4	81	12	11	佐藤花奈 (山:山本学園高)	大山朋子 (山:山本学園高)	
4	佐藤恵 (宮:ナスパTA)	菅原佳那子 (宮:ナスパTA)	81	1	16	12	12	藤島夏海 (岩:盛岡一高)	中村ひかる (岩:山清TC)
③-④ 5	福井愛 (山:山本学園高)	牧田千咲 (山:山本学園高)	5	62	26	13	13	佐々木梨保 (秋:聖霊高)	田中虹河 (秋:聖霊高)
6	尾島綾乃 (宮:宮城学院高)	早川絢奈 (宮:宮城学院高)	83	61	62	13	14	田中優希 (山:イラコTCO山形)	武田桃奈 (山:酒田ジュニアTA)
7	高橋里奈 (岩:盛岡一高)	永田亜海 (岩:盛岡一高)	8	84	81	16	15	鍋倉杏沙 (岩:フラインTC)	佐川好実 (岩:フラインTC)
8	矢内ナナ (福:磐城桜が丘高)	近江未歩 (福:磐城桜が丘高)	86	82	16	16	16	大平桃子 (宮:ナスパTA)	高野優夏 (宮:ナスパTA)

18歳以下男子シングルス



18歳以下女子シングルス



推薦順位決定戦

( : ) \_\_\_\_\_ ( : )

18歳以下男子シングルス予選

1	小野 和樹	(福:磐城高)	1	
2	関下 慎一	(青:八戸高)	82	
3	中村 公亮	(岩:岩手高)	4	1
4	小松 拓実	(宮:東陵高)	81	86 A
5	田村 直樹	(岩:盛岡南高)	6	
6	佐々木 理峰	(宮:仙台三高)	85	6
7	白井 大崇	(福:平工高)	8	82 B
8	佐藤 透馬	(秋:秋田商高)	98(4)	
9	稲垣 光夫	(秋:秋田商高)	10	
10	平塚 舜	(山:日大山形高)	84	12
11	児玉 健輔	(宮:東北学院高)	12	85 C
12	佐々木 将洋	(青:八戸東高)	83	
13	大槻 慎太郎	(宮:仙台三高)	14	
14	渋井 俊亮	(福:平工高)	84	15
15	秋葉 正隆	(山:山本学園高)	15	84 D
16	小野 恭平	(岩:盛岡一高)	86	
17	安孫子 建太	(山:山本学園高)	17	
18	石成 大地	(秋:秋田工高)	82	17
19	工藤 準生	(青:青森山田高)	19	83 E
20	小澤 茂己	(福:平工高)	84	
21	田中 誠聖	(青:弘前工高)	21	
22	奥村 敦己	(岩:盛岡南高)	86	21
23	辻 永佑樹	(秋:秋田工高)	23	84 F
24	鈴木 岳	(山:山形南高)	80	

18歳以下女子シングルス予選

1	加藤 優果	(青:工大二高)	2	
2	高橋 凧沙	(福:福島成蹊高)	81	2
3	遠藤 愛	(宮:気仙沼高)	3	82 A
4	高桑 美波	(秋:聖霊高)	86	
5	小笠原 光	(山:日大山形高)	2	
6	泉 沙紀	(宮:中新田高)	83	6
7	松森 詩央梨	(岩:盛岡白百合学園高)	7	97 B
8	佐々木 香織	(青:千葉学園高)	81	
9	遠藤 佳奈	(宮:中新田高)	9	
10	安田 明日美	(秋:秋田商高)	80	12
11	佐々木 遙	(青:工大二高)	12	86 C
12	渡邊 奈々美	(福:福島東高)	82	
13	川尻 和佳	(秋:聖霊高)	13	
14	太田 美沙希	(岩:盛岡一高)	83	15
15	鷺 彩華	(福:郡山高)	15	81 D
16	今野 智子	(山:日大山形高)	84	
17	田村 光	(岩:盛岡南高)	17	
18	唐牛 友里	(青:青森西高)	85	19
19	山田 優	(山:山本学園高)	19	82 E
20	高梨 晴香	(宮:中新田高)	85	
21	三浦 依莉	(福:福島東高)	21	
22	酒井 里佳子	(山:日大山形高)	84	21
23	奈良 麻衣子	(秋:秋田商高)	23	80 F
24	佐藤 彩花	(岩:盛岡白百合学園高)	83	



18歳以下男子ダブルス

①	1	伊藤 薫 (岩:岩 手 高)	1	田中 誠 聖 (青:弘 前 工 高)	9	阿保 啓 太 (青:弘 前 工 高)	
	2	荒谷 隼 (岩:岩 手 高)	85	10	木村 和 平 (福:警 城 高)	10	鈴木 達 朗 (福:警 城 高)
	3	小山内 翔 希 (青:青 森 山 田 高)	1	10	奥村 敦 己 (岩:盛 岡 南 高)	11	上川 原 光 貴 (岩:盛 岡 南 高)
	4	工藤 準 生 (青:青 森 山 田 高)	4	12	平塚 舜 魁 (山:日 大 山 形 高)	12	豊田 魁 (山:日 大 山 形 高)
	3	辻永 佑 樹 (秋:秋 田 工 高)	83	1.伊藤・荒谷	97		
	4	金子 翔 平 (秋:秋 田 工 高)	4	62			
	4	秋葉 一 哉 (山:山 形 東 高)	98(5)	61			
	4	小林 智 貴 (山:山 形 東 高)	1	13			
③-④	5	根本 翼 (福:い わき 総 合 高)	61	76(5)			
	5	井上 一 輝 (福:い わき 総 合 高)	5	75	63		
	6	鈴木 凌 (秋:秋 田 工 高)	80	7			
	6	工藤 柁 柁 (秋:秋 田 工 高)	7	83	13		
	7	田村 雅 輝 (青:青 森 山 田 高)	86	83			
	7	三浦 雅 斗 (青:青 森 山 田 高)	7	16	15		
	8	小松 拓 実 (宮:東 陵 高)	86	83	16		
	8	佐藤 悠 貴 (宮:東 陵 高)		83	16		
						13	小野 和 樹 (福:警 城 高)
						13	塩 真 之 介 (福:警 城 高)
						14	大槻 慎 太郎 (宮:仙 台 三 高)
						14	佐々木 理 峰 (宮:仙 台 三 高)
						15	澤里 友 翼 (岩:盛 岡 南 高)
						15	工藤 大 希 (岩:盛 岡 南 高)
						16	水石 澤 拓 哉 (秋:秋 田 工 高)
						16	石成 大 地 (秋:秋 田 工 高)

18歳以下女子ダブルス

①	1	松田 真理 保 (福:日 大 東 北 高)	1	10	武田 茉 里 香 (山:イラコTCO山形)	9	高内 麗 (山:イラコTCO山形)	
	1	八島 ちひろ (福:日 大 東 北 高)	80	10	81	10	羽田 淳 和 (福:郡 山 高)	
	2	奈良 麻衣子 (秋:秋 田 商 高)	1	10	81	10	鷺 彩 華 (福:郡 山 高)	
	2	遠藤 ひかる (秋:秋 田 商 高)	3	5.堀井・佐藤	84	12	佐々木 香 織 (青:千 葉 学 園 高)	
	3	舟山 詩 穂 (山:山 形 東 高)	83	64	82	11	小林 瑞 希 (青:千 葉 学 園 高)	
	3	清野 愛 (山:山 形 東 高)	3	76(4)	82	12	齋藤 麻 季 (宮:利 府 高)	
	4	柿崎 菜 摘 子 (青:弘 前 中 央 高)	83	5	13	12	西村 しおり (宮:利 府 高)	
	4	館田 亜 美 (青:弘 前 中 央 高)	5	75	62	13	三浦 依 莉 (福:福 島 東 高)	
③-④	5	堀井 なつみ (秋:聖 霊 高)	5	62	62	13	渡邊 奈々 美 (福:福 島 東 高)	
	5	佐藤 万 峰 (秋:聖 霊 高)	5	62	62	14	佐藤 彩 花 (岩:盛 岡 白 百 合 学 園 高)	
	6	日下 恵 里 香 (宮:東 陵 高)	85	5	81	14	松森 詩 央 梨 (岩:盛 岡 白 百 合 学 園 高)	
	6	佐々木 麻 衣 (宮:東 陵 高)	5	81	81	15	加藤 優 果 (青:工 大 二 高)	
	7	岩田 弘 絵 (山:山 形 西 高)	7			15	佐々木 遙 (青:工 大 二 高)	
	7	山田 優 (山:山 本 学 園 高)	7			15		
	8	小野 寺 咲 紀 (岩:盛 岡 南 高)	84			97	16	小松 理 南 (秋:聖 霊 高)
	8	勝又 雪 乃 (岩:盛 岡 南 高)				97	16	川尻 和 佳 (秋:聖 霊 高)