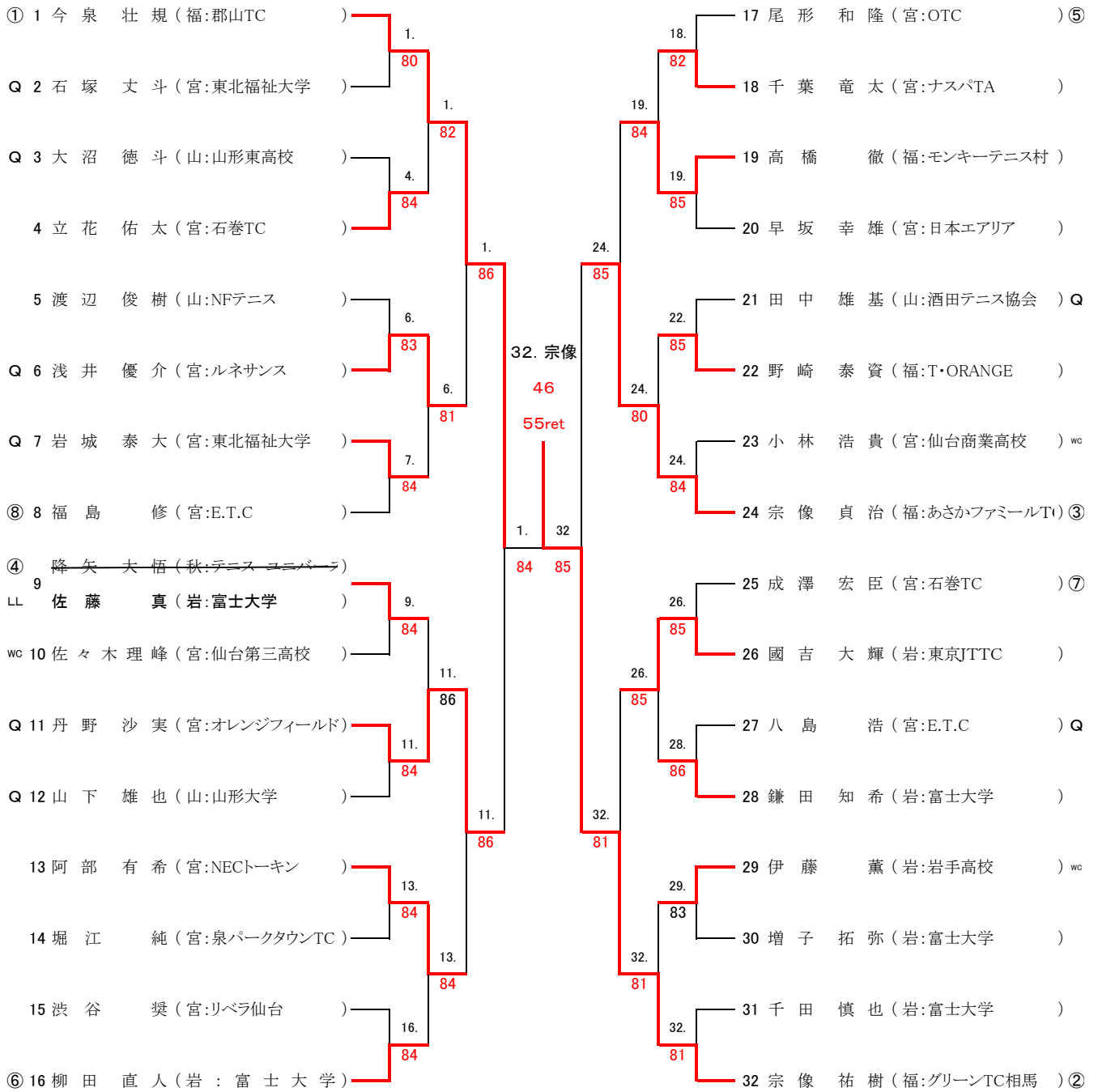


男子 シングルス



男子シングルス予選

1 八島 浩 (宮:E.T.C)

2 B Y E

3 B Y E

4 B Y E

1 田中 雄基 (山:酒田テニス協会)

2 B Y E

3 B Y E

4 B Y E

1 石塚 丈斗 (宮:東北福祉大学)

2 B Y E

3 B Y E

4 B Y E

1 山下 雄也 (山:山形大学)

2 B Y E

3 B Y E

4 B Y E

1 浅井 優介 (宮:ルネサンス)

2 B Y E

3 B Y E

4 B Y E

1 大沼 徳斗 (山:山形東高校)

2 B Y E

3 B Y E

4 B Y E

1 岩城 泰大 (宮:東北福祉大学)

2 B Y E

3 B Y E

4 B Y E

1 佐藤 真 (岩:富士大学)

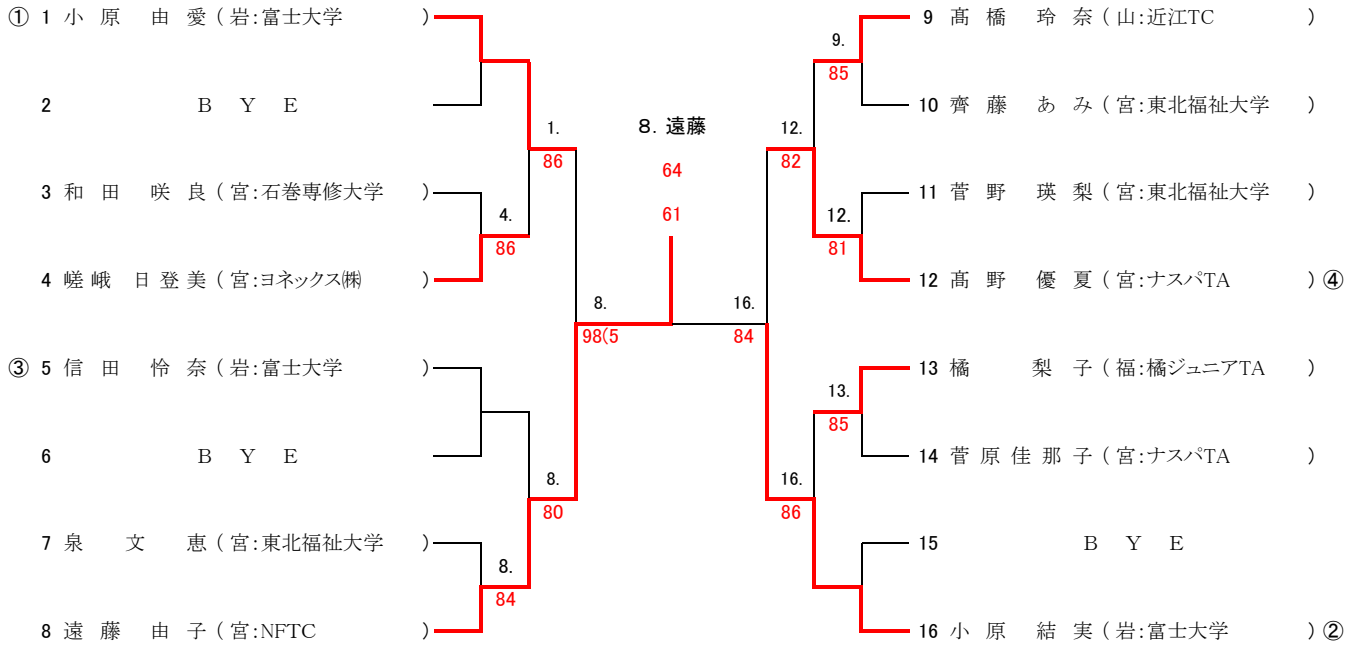
2 B Y E

3 B Y E

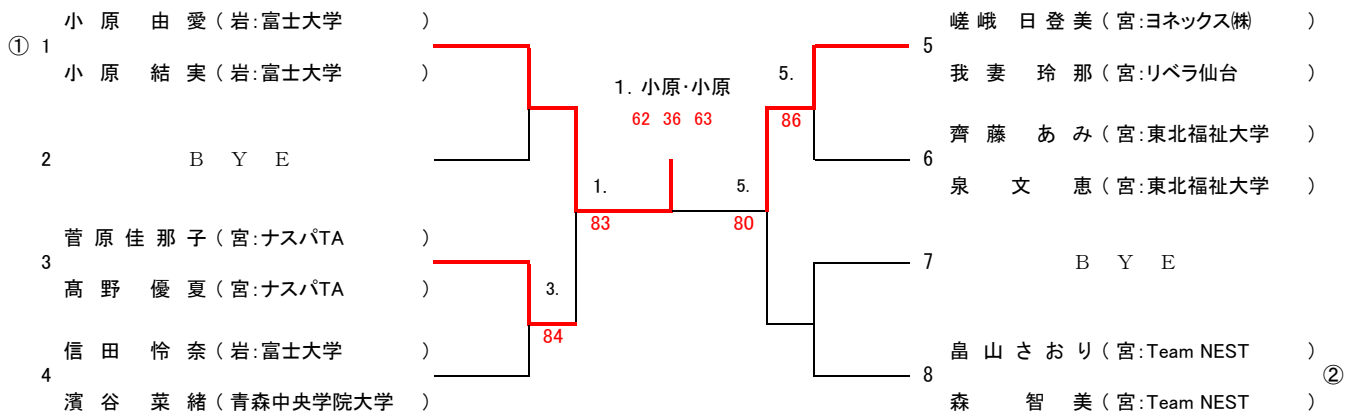
4 丹野 沙実 (宮:オレンジフィールド)

4.
98/8

女子シングルス



女子ダブルス



男子ダブルス

