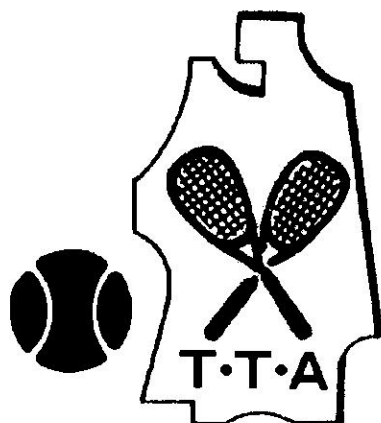


第23回

東北中学生新人テニス選手権大会

公式記録



期 日：平成22年11月6日（土）、7日（日）

会 場：郡山市庭球場

種 目：中学生 男子・女子シングルス／男子・女子ダブルス

主 催：東北テニス協会

主 管：東北テニス協会ジュニア委員会・福島県テニス協会

後 援：（財）日本テニス協会・福島県教育委員会
（財）福島県体育協会・郡山市教育委員会

ごあいさつ

東北テニス協会
会長 泉山 元



第23回東北中学生新人テニス選手権大会参加の皆様にご挨拶申し上げます。来年度から九州地区ならびに四国地区が中体連に加盟することが決まりました。東北地区においても、夏の東北中学生テニス選手権と本大会が中体連に準ずる大会として開催されています。部活動や各クラブにおいて、日々研鑽を積み、各県の代表として出場する選手の皆様は、練習の成果を十二分に発揮し、最高のプレーを展開されるよう期待いたしております。

また、本大会を通して多くの経験を積み、東北地区の中学生が全国の舞台上で活躍する選手に育つことを希望します。

最後に、本大会開催にあたり、主管の福島県テニス協会を始め関係各位の方々に心から感謝申し上げまして挨拶といたします。

大会役員

| | |
|----------|-------------------------|
| 顧問 | 近岡義一郎・村上 和夫・佐藤 勇・玉沢徳一郎 |
| 会長 | 泉山 元 |
| 副会長 | 細井 信夫・北林 康司・小野寺五典・庄司 秀雄 |
| 大会委員長 | 須佐 喜夫 |
| 大会副委員長 | 高橋 常治 |
| 大会委員 | 浅沼 道成・萩庭 純・樋口 博信・松田 陽一 |
| 大会委員 | 戸川 稔朗 |
| 大会委員 | 熊谷 利秋・鷹觜 徹・佐藤 好幸・菅原 宏之 |
| 大会委員 | 竹田 悟・西原 健一・渡辺 修平 |
| トーナメント委員 | 菅原 宏之・矢部 広明・紀室 治・藤島 努 |
| 大会委員 | 杉村 克明・船木 正司・小野 王・岩佐 敏郎 |
| 大会委員 | 村田 裕之・本間 久義・高内 博之・木幡 修三 |
| 大会委員 | 佐々木英人 |

競技役員

| | |
|-------------|------------------------------------|
| ディレクター | 戸川 稔朗 |
| アシスタントレフェリー | 佐々木英人 |
| レフェリー | 木幡 修三 |
| アシスタントレフェリー | 鈴木 隆 |
| ロビングアパイ | 千坂 実・新田 泰尋・高橋 英二・根本 正良・小室 明也・結城 克明 |
| 補助生徒 | 郡山市立郡山第五中学校テニス部 郡山市立郡山第六中学校テニス部 |

試 合 日 程

| 種目 | 11月6日（土） | 11月7日（日） |
|----------------------------|---|--|
| 男女シングルス | 受付 8:25～8:40 試合 9:00～ メインドロロー 1R～QF フィード [®] インコンソレーション 1R～3R (予定) | 受付 8:25～8:40 試合 9:00～ メインドロロー SF～F 順位決定戦 フィード [®] インコンソレーション SF～順決 |
| 男女ダブルス 時間を繰り上げる 場合有り | 受付 13:00～13:15 試合 14:00～(予定) メインドロロー 1R | 受付 9:00～9:15 試合 10:00～(予定) メインドロロー 2R～F 順位決定戦 フィード [®] インコンソレーション 1R～順決 |

注 意 事 項

1. 公式練習（11月6日：土）（各県割り当て・20分間／8:40～9:00）

| | | | | | |
|-----|-----|----------|-----|-----|---------------|
| 青森県 | 3名 | 1コート | 福島県 | 16名 | 7・8・9・10コート |
| 岩手県 | 12名 | 2・3・4コート | 秋田県 | 10名 | 11・12・13半面コート |
| 宮城県 | 4名 | 5・6コート | 山形県 | 13名 | 13半面・14・15・16 |

※ダブルスの練習コートは、ペアごとにコートの割り振りを
オーダーオブプレイボードで行います。（1ペア：20分間）

11月7日（日）の公式練習については、大会本部のオフィシャルボードに連絡事項
を掲示しますので、確認をしてください。

2. 開会式は行いませんので、連絡事項をよく確認してください。

3. 試合方法・連絡事項

- ①個人戦（シングルス・ダブルス）とも、試合はトーナメント方式。
個人戦は、8ゲームズプロセット（8-8 12ポイントタイブレーク）で行います。
フィードインコンソレーションは、1セットマッチ（6-6 12ポイントタイブレーク）で行います。
- ②試合は、原則としてセルフジャッジとします。
- ③試合前の練習は3分とします。
- ④使用球はダンロップ・フォートを使用します。メインドロローは各試合毎に、ニューボ
ール使用します。（フィードインコンソレーションは、セットボールを使用します。）
- ⑤**服装は、襟付きのテニスウェアの着用とします。**
- ⑥本大会は、オーダーオブプレイにて進行を行います。「NEXT」の選手は、該当コ
ート付近で待機してください。前の試合が終了し、3分以内にコートに入らない場合
は、練習なしでゲームを開始します。
- ⑦試合開始前に、ドロー番号の小さい選手は、大会本部よりボールを受領してください。
- ⑧試合の結果は、勝者が速やかに大会本部にボールを返納し、報告をしてください。
- ⑨大会期間中における負傷、事故等については応急処置は取りますが、その他につい
ては主催者加入傷害保険の範囲内とします。
- ⑩天候等により大会要項の変更もあり得ます。

4. その他

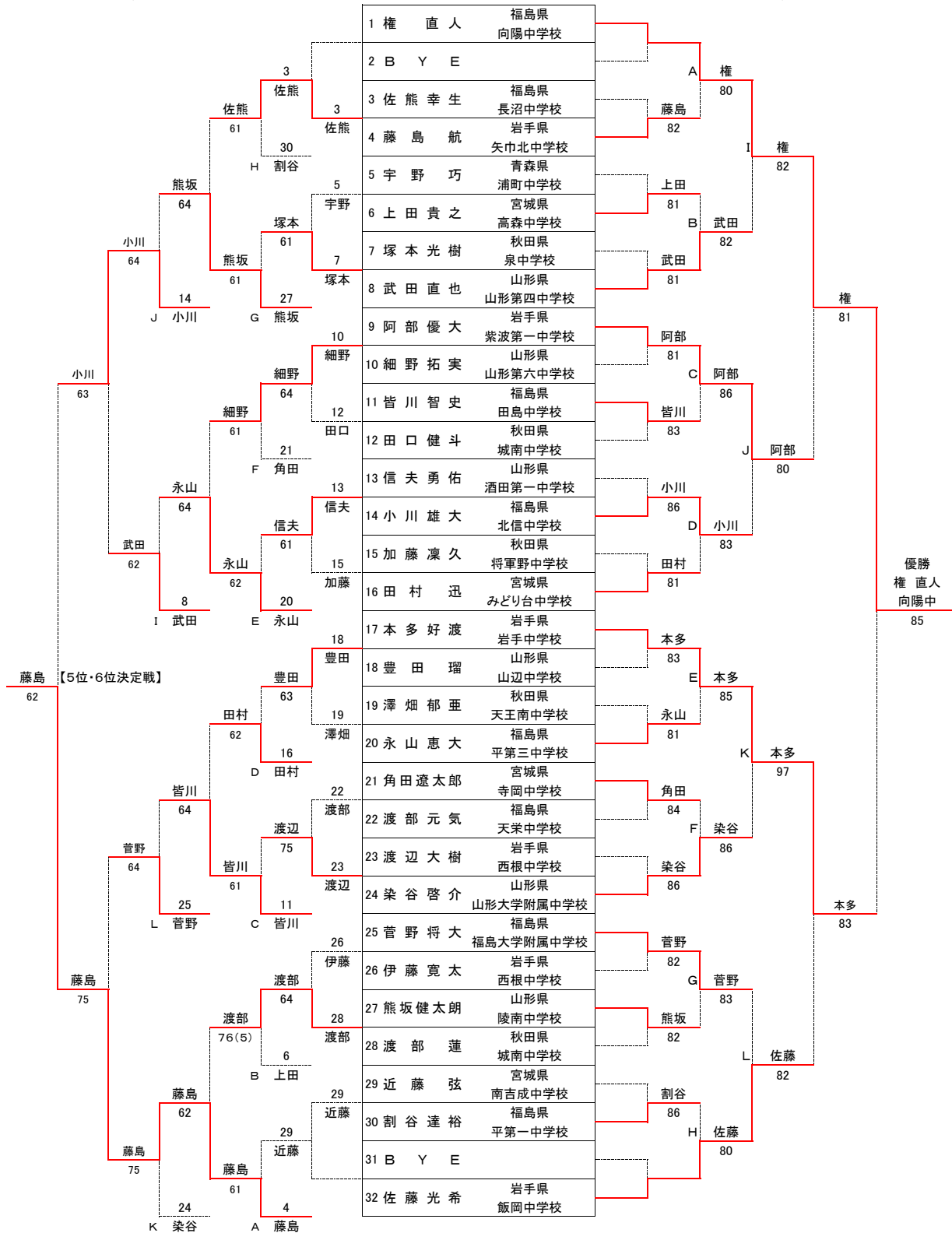
**会場は、公共施設ですのでゴミの持ち帰り、会場使用の
マナーを厳守してください。**

第23回東北中学新人テニス選手権大会 <男子シングルス>

<フィードインコンソレーション>

<メインドロウ>

F SF QF 3R 2R 1R 1R 2R QF SF F



藤島 【5位・6位決定戦】

菅野

藤島

藤島

【3位・4位決定戦】

| | | | |
|----|-------|----------------|----|
| 9 | 阿部 優大 | 岩手県 紫波第一中学校 | 阿部 |
| 32 | 佐藤 光希 | 岩手県 飯岡中学校 | 84 |

【7・8位決定戦】

| | | | |
|----|-------|------------------|----|
| 8 | 武田 直也 | 山形県 山形第四中学校 | 武田 |
| 25 | 菅野 将大 | 福島県 福島大学附属中学校 | 60 |

【シード順】

1. 権 直人 2. 佐藤 光希 3~4. 阿部 優大・染谷 啓介
5~8. 武田 直也・田村 迅・本多 好渡・菅野 将大

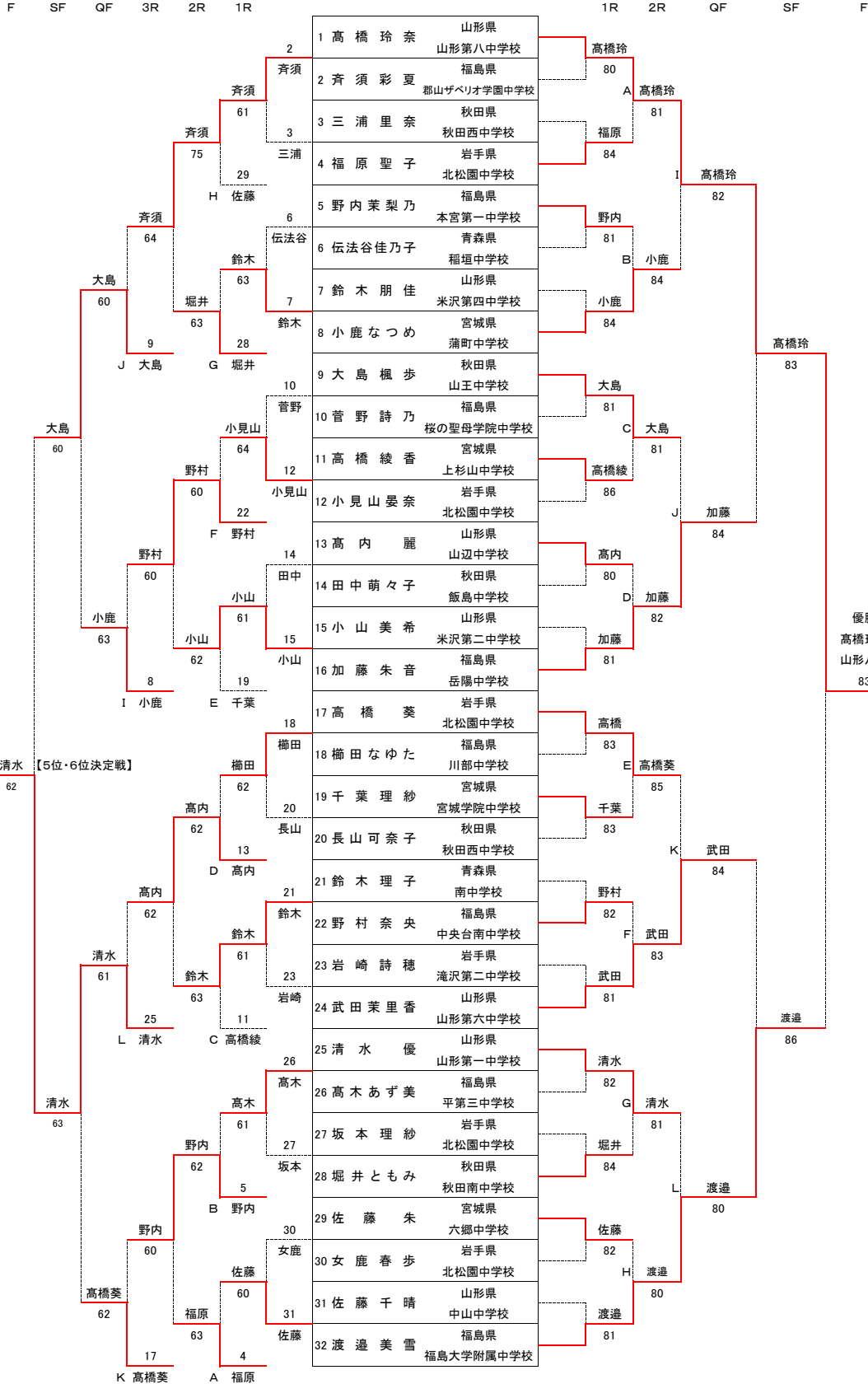
男子シングルス順位

| 順位 | 氏名 | 県名 | 学校名 |
|----|------|-----|-------|
| 優勝 | 権 直人 | 福島県 | 向陽中 |
| 2位 | 本多好渡 | 岩手県 | 岩手中 |
| 3位 | 阿部優大 | 岩手県 | 紫波一中 |
| 4位 | 佐藤光希 | 岩手県 | 飯岡中 |
| 5位 | 藤島 航 | 岩手県 | 矢巾北中 |
| 6位 | 小川雄大 | 福島県 | 北信中 |
| 7位 | 武田直也 | 山形県 | 山形四中 |
| 8位 | 菅野将大 | 福島県 | 福大附属中 |

第23回東北中学新人テニス選手権大会 <女子シングルス>

<フィードインコンソレーション>

<メインドロー>



優勝
高橋玲奈
山形八中
83

【3位・4位決定戦】

| | | |
|-----------|----------------|----|
| 16 加藤 朱音 | 福島県 岳陽中学校 | 武田 |
| 24 武田 茉里香 | 山形県 山形第六中学校 | 86 |

| 女子シングルス順位 | | | |
|-----------|-----------|-----|-------|
| 順位 | 氏名 | 県名 | 学校名 |
| 優勝 | 高橋 玲奈 | 山形県 | 山形八中 |
| 2位 | 渡邊 美雪 | 福島県 | 福大付属中 |
| 3位 | 武田 茉里香 | 山形県 | 山形六中 |
| 4位 | 加藤 朱音 | 福島県 | 岳陽中 |
| 5位 | 清 水 優 | 山形県 | 山形一中 |
| 6位 | 大 島 楓 歩 | 秋田県 | 山王中 |
| 7位 | 高 橋 葵 | 岩手県 | 北松園中 |
| 8位 | 小 鹿 な つ め | 宮城県 | 蒲町中 |

【7・8位決定戦】

| | | |
|-------------|---------------|----|
| 8 小 鹿 な つ め | 宮城県 蒲町中学校 | 高橋 |
| 17 高 橋 葵 | 岩手県 北松園中学校 | 64 |

【シード順】

高橋 玲奈 2. 渡邊 美雪 3~4. 大島 楓歩 ・ 武田 茉里香
5~8. 小鹿なつめ ・ 加藤 朱音 ・ 高橋 葵 ・ 清水 優

【補 欠】

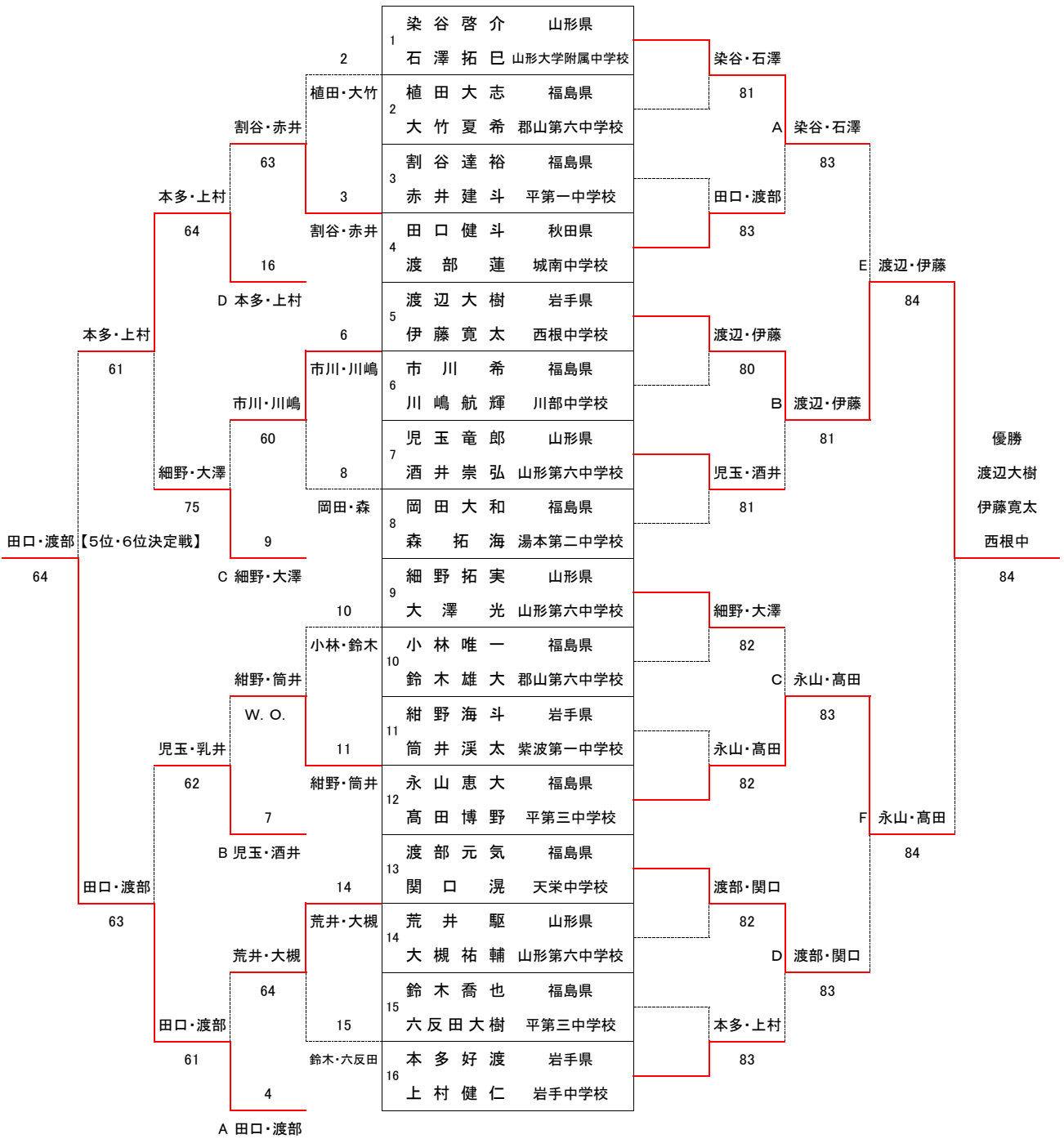
1 五十嵐 凪 (山形県:山形大学附属中)

第23回東北中学新人テニス選手権大会 <男子ダブルス>

<フィードインコンソレーション>

<メインドロー>

F SF 2R 1R 1R 2R SF F



【3位・4位決定戦】

【シード順】

1. 染谷 啓介・石澤 拓巳 2. 本多 好渡・上村 健仁
3~4. 永山 恵大・高田 博野 / 渡辺 大樹・伊藤 寛太

| | | | |
|---|----|-------|-----------|
| E | 1 | 染谷 啓介 | 山形県 |
| | | 石澤 拓巳 | 山形大学附属中学校 |
| F | 13 | 渡部 元気 | 福島県 |
| | | 関口 滉 | 天栄中学校 |

【7位・8位決定戦】

| | | |
|---|-------|---------|
| 7 | 児玉 竜郎 | 山形県 |
| | 酒井 崇弘 | 山形第六中学校 |
| 9 | 細野 拓実 | 山形県 |
| | 大澤 光 | 山形第六中学校 |

| 順位 | 氏名 | 県名・学校名 |
|----|-------|-----------|
| 1位 | 渡辺 大樹 | 岩手県 |
| | 伊藤 寛太 | 西根中学校 |
| 2位 | 永山 恵大 | 福島県 |
| | 高田 博野 | 平第三中学校 |
| 3位 | 染谷啓介 | 山形県 |
| | 石澤拓巳 | 山形大学附属中学校 |
| 4位 | 渡部元気 | 福島県 |
| | 関口 滉 | 天栄中学校 |

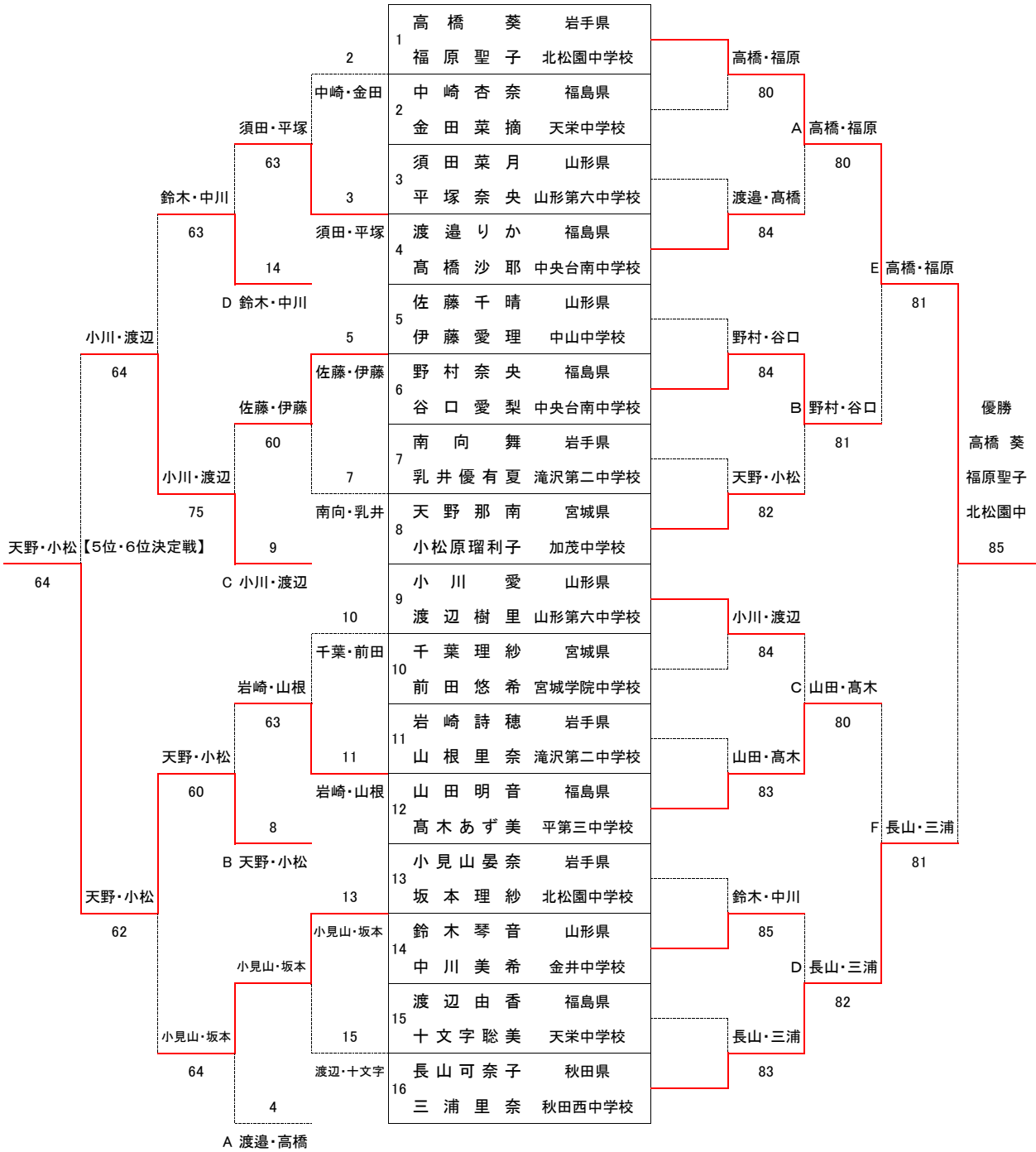
第23回東北中学新人テニス選手権大会 <女子ダブルス>

<フィードインコンソレーション>

<メインドロー>

F SF 2R 1R

1R 2R SF F



【3位・4位決定戦】

| | | | | |
|---|----|---------------|--|-------|
| E | 6 | 野村 奈央 福島県 | | |
| | | 谷口 愛梨 中央台南中学校 | | 野村・谷口 |
| F | 12 | 山田 明音 福島県 | | 86 |
| | | 高木 あず美 平第三中学校 | | |

【シード順】

1. 高橋 葵・福原 聖子 2. 長山可奈子・三浦 里奈
3~4. 佐藤 千晴・伊藤 愛理 / 山田 明音・高木あず美

【補欠】

- 補欠1. 嘉齊佳里奈・渡辺 葉月(福島県・郡山第六中学校)
補欠2. 松崎 有香・原田有理沙(福島県・小名浜第一中学校)
補欠3. 小坂橋千里・内山 瑞紀(福島県・天栄中学校)

【7位・8位決定戦】

| | | | | |
|--|----|--------------|--|-------|
| | 13 | 小見山 晏奈 岩手県 | | |
| | | 坂本 理紗 北松園中学校 | | 鈴木・中川 |
| | 14 | 鈴木 琴音 山形県 | | 63 |
| | | 中川 美希 金井中学校 | | |

| 順位 | 氏名 | 県名・学校名 |
|----|-------|---------|
| 1位 | 高橋 葵 | 岩手県 |
| | 福原聖子 | 北松園中学校 |
| 2位 | 長山可奈子 | 秋田県 |
| | 三浦里奈 | 秋田西中学校 |
| 3位 | 野村奈央 | 福島県 |
| | 谷口愛梨 | 中央台南中学校 |
| 4位 | 山田明音 | 福島県 |
| | 高木あず美 | 平第三中学校 |