

一般男子 (1)

シード順		1R 2/16	2R 2/16	QF 2/17	SF 2/17	F 2/17
①	1 川越 史 先崎 紘		1 川越 先崎 8 3			
	2 黒木 裕 史 夏秋 英幸			3 大川原 宗像 8 6		
	3 大川原 庸平 宗像 貞治		3 大川原 宗像 8 6			
	4 鎌田 知 希 谷地 隼人				5 中川原 中嶋 8 6	
	5 中川原 正隆 中嶋 貴之		5 中川原 中嶋 9 7			
	6 関口 裕 樹 光富 健			5 中川原 中嶋 9 8 (6)		
	7 関谷 直 人 前中 崇志		8 國吉 佐藤 8 3			決勝進出者
③~⑧	8 國吉 大 輝 佐藤 真					16 谷地 吉田 8 3
③~⑧	9 今野 良 紀 増子 拓弥		9 今野 増子 8 4			
	10 中田 卓 志 矢吹 智宏			9 今野 増子 9 7		
	11 阿部 有 希 佐藤 兼史		11 阿部 佐藤 8 5			
	12 小倉 拓 馬 高橋 浩平				16 谷地 吉田 8 3	
	13 斎藤 学 克 柳田 紘		13 斎藤 柳田 8 5			
	14 黒沢 天 文 三上 大介			16 谷地 吉田 8 3		
	15 国府方 雅 晴 高橋 大空		16 谷地 吉田 8 3			
③~⑧	16 谷地 彬 人 吉田 智哉					

決勝 Final

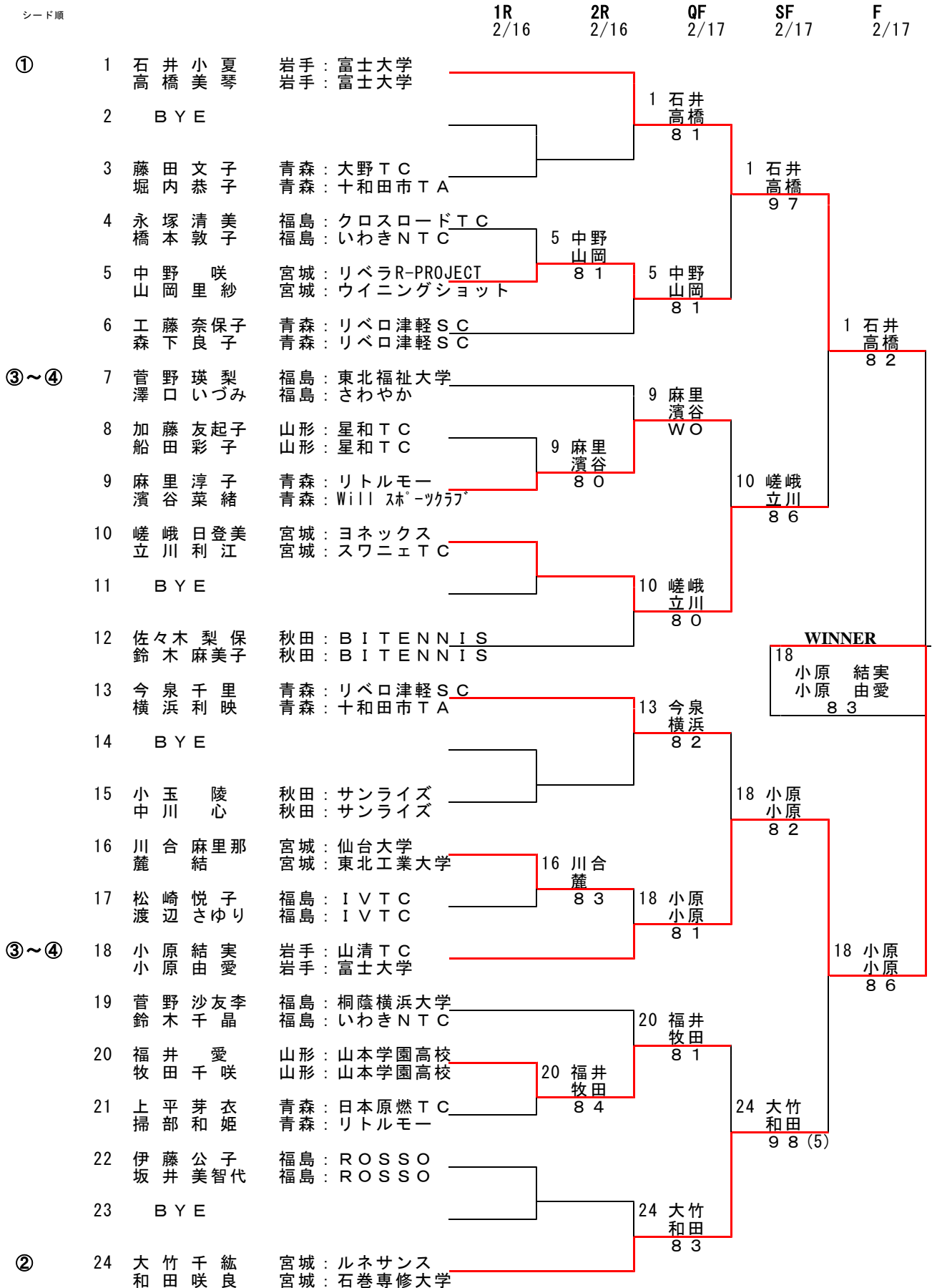
16 谷地 彬 人 吉田 智哉	岩手：iスポーツリンク 岩手：モリオカロイヤルTC	WINNER 16 谷地 彬 人 吉田 智哉 8 2
17 伊東 嘉 己 吉田 圭太	福島：福島大学 福島：福島大学	

一般男子 (2)

シード順	1R 2/16	2R 2/16	QF 2/17	SF 2/17	F 2/17
③~⑧ 17	伊東 嘉己 吉田 圭太	17 伊東 嘉己 8 6	17 伊東 嘉己 8 2	17 伊東 嘉己 8 0	決勝進出者 17 伊東 嘉己 9 8 (4)
18	櫻井 裕和 田中 雄基				
19	岳瀬 拓磨 嶺引 佑介	19 岳瀬 嶺引 9 8 (5)			
20	鎌田 吉久 高橋 航己				
21	小林 智貴 佐藤 竜也	22 伊藤 遠藤 8 0	22 伊藤 遠藤 8 4		
22	伊藤 也真人 遠藤 秋志				
23	井上 泰正 今泉 壮規	23 井上 今泉 9 8 (6)			
③~⑧ 24	熊谷 優将 門間 将				
③~⑧ 25	加藤 寛也 出越 樹	25 加藤 出越 8 6	27 畠山 柳田 8 3	27 畠山 柳田 8 1	
26	奈良岡 友弥 藤井 聡				
27	畠山 良人 柳田 直人	27 畠山 柳田 8 0			
28	伊藤 翔太郎 若林 竜介				
29	北村 憲明 吉田 睦	29 北村 吉田 8 2	29 北村 吉田 8 4		
30	奥澤 厚仁 藤慶 仁				
31	中村 秀夫 那須 祐介	32 小黒 千田 8 2			
② 32	小黒 夏圭 田慎 圭也				

一般女子

シード順

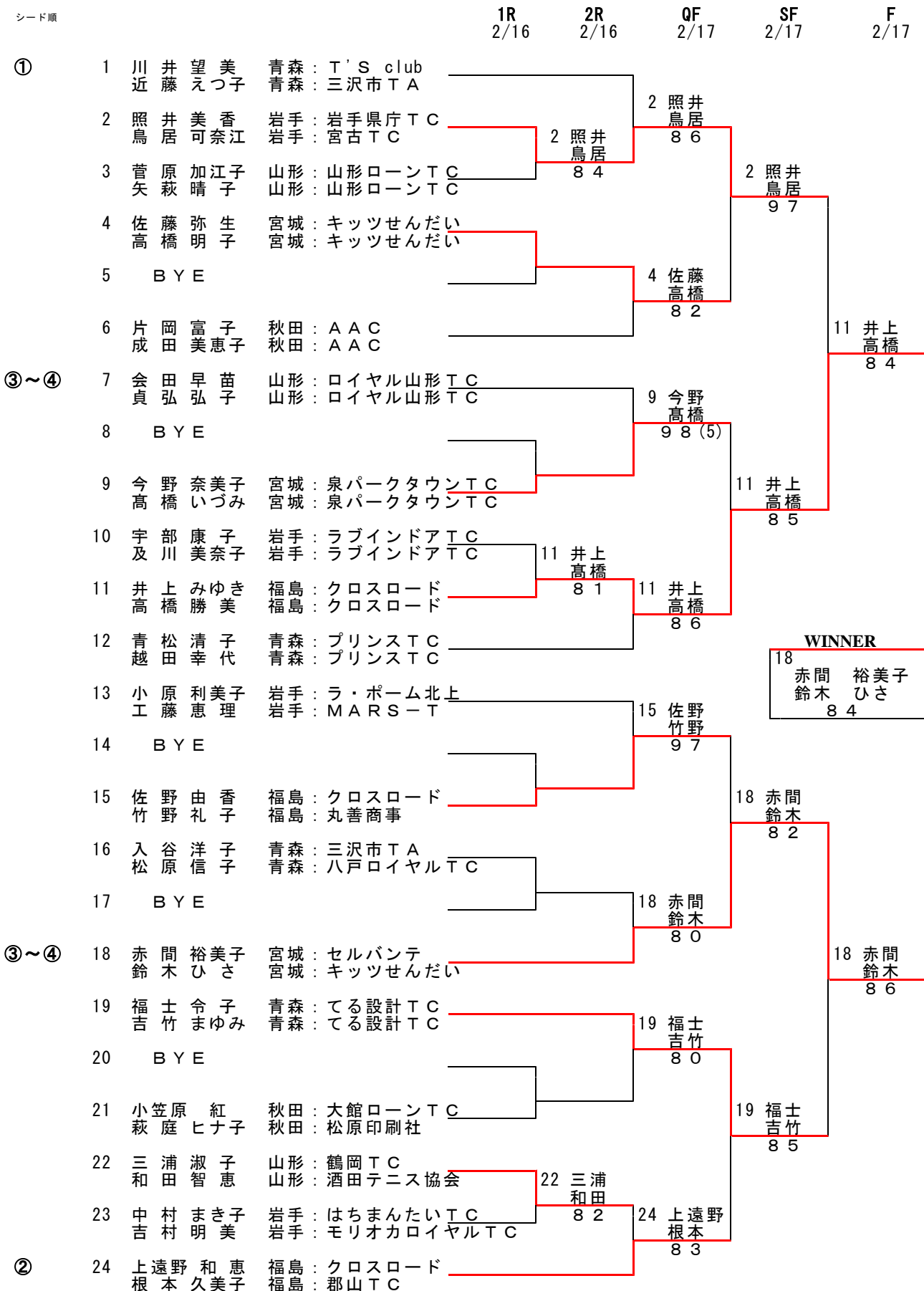


男子35歳以上

シード順		1R 2/16	2R 2/16	QF 2/17	SF 2/17	F 2/17
①	1 小谷地 雅人 岩手 : MARS-T	BYE	BYE	1 小谷地 村上 8 6	6 島谷 富樫 9 8 (3)	7 青木 有賀 8 2
	2 村上 成人 岩手 : MARS-T					
	3 大葉 茂 近藤 恭 福島 : SOTC 福島 : SOTC					
	4 久米本 良洋 村山 順 宮城 : 石巻TC 宮城 : 石巻TC					
	5 BYE			6 島谷 富樫 8 4		
	6 島谷 一成 富樫 崇 山形 : マンデーTC 山形 : 遠藤組					
③~④	7 青木 信彦 有賀 俊博 宮城 : ZO TC 宮城 : ニューフロンティアTC			7 青木 有賀 8 3	7 青木 有賀 8 2	WINNER 7 青木 信彦 有賀 俊博 8 4
	8 BYE					
	9 大平 成一章 千田 裕 福島 : QOO 福島 : クリナップ					
	10 岡崎 裕志 芳賀 英明 山形 : ITSベルズ 山形 : 山銀TC					
	11 BYE			12 中里 守 奈良岡 和人 青森 : リトルモー 青森 : 弘前TC		
	13 佐藤 慶 高橋 智彦 秋田 : ZIMA 秋田 : ZIMA					
	14 BYE			13 佐藤 高橋 WO		
	15 佐藤 勝 福本 壮介 宮城 : リベラ仙台 宮城 : リベラ仙台					
	16 川浪 薫 奈良 英憲 青森 : ユナイテッドTC 青森 : ユナイテッドTC			16 川浪 奈良 8 6	16 川浪 奈良 WO	
	17 阿部 将人 江口 憲彦 山形 : ルネサンス山形 山形 : ITSベルズ				16 川浪 奈良 8 5	
③~④	18 篠原 孝之 本田 直大 福島 : QOO 福島 : QOO					24 粒来 森下 8 1
	19 伊東 和幸 佐々木 政一郎 秋田 : サンライズ 秋田 : サンライズ					
	20 BYE			21 古泉 武田 8 3		
	21 古泉 聡 武田 正幸 宮城 : 泉パークタウンTC 宮城 : 泉パークタウンTC					24 粒来 森下 8 5
	22 藤田 康弘 森下 良平 秋田 : 山王TC 秋田 : 大館ローンTC					
	23 BYE			24 粒来 森下 8 3		
②	24 粒来 誠 森下 善之 青森 : T'S club 青森 : リベロ津軽SC					

女子40歳以上

シード順



**WINNER**  
18 赤間裕美子  
鈴木ひさ  
8 4

男子45歳以上

シード順

			1R 2/16	2R 2/16	SF 2/17	F 2/17
①	1	今村 昭人 飛内 聖永 宮城：TEAM HANZO 宮城：TEAM HANZO	1 今村 飛内 8 5	1 今村 飛内 8 1	5 佐々木 本多 9 8 (4)	<div style="border: 1px solid black; padding: 5px; text-align: center;"> <b>WINNER</b>                      9 木村 智彦                      佐々木隆治                      8 5                 </div>
	2	相川 英夫 伊藤 和彦 秋田：KC'S 秋田：KC'S				
	3	後藤 光勇 矢萩 幹 山形：山形ローンTC 山形：天童ローンTC	4 飯塚 秋山 8 5			
	4	飯塚 健一 秋山 康夫 福島：Q.O.O. 福島：Q.O.O.				
③~④	5	佐々木 裕一 本多 好郎 岩手：一関ラブオール 岩手：富士大学	5 佐々木 本多 8 3	5 佐々木 本多 8 3		
	6	渡辺 正志 渡辺 良晃 福島：my way TC 福島：あさかファミリーTC				
	7	太宰 純真 太宰 純真 宮城：リベラ仙台 宮城：リベラ仙台	8 鈴木 中嶋	8 鈴木 中嶋 3 5 RET		
	8	鈴木 克彦 中嶋 正博 青森：日本原燃TC 青森：日本原燃TC				
	9	木村 智彦 佐々木 隆治 青森：オリバーTC 青森：弘前TC	9 木村 佐々木 8 5	9 木村 佐々木 8 5		
	10	江刺家 公也 大泉 亨 宮城：リベラ仙台 宮城：塩釜テニス協会				
③~④	11	志田 知之 柴田 伸司 山形：ファイナル4TC 山形：リ・ファイ	12 鈴木 三浦 9 8 (7)	9 木村 佐々木 8 4		
	12	鈴木 守 三浦 達美 岩手：はちまんたいTC 岩手：はちまんたいTC				
	13	伊藤 宗則 榎 晃宏 宮城：古川TC 宮城：泉パークタウンTC	13 伊藤 榎 8 6	13 伊藤 榎 9 7		
	14	熊谷 利秋 吉田 則之 青森：はまなすTC 青森：三沢市TA				
	15	小林 治喜 佐藤 友二 山形：酒田テニス協会 山形：酒田テニス協会	16 赤坂 金 8 6			
②	16	赤坂 朗 金 宏 秋田：TDK 秋田：北都銀行	8 6			