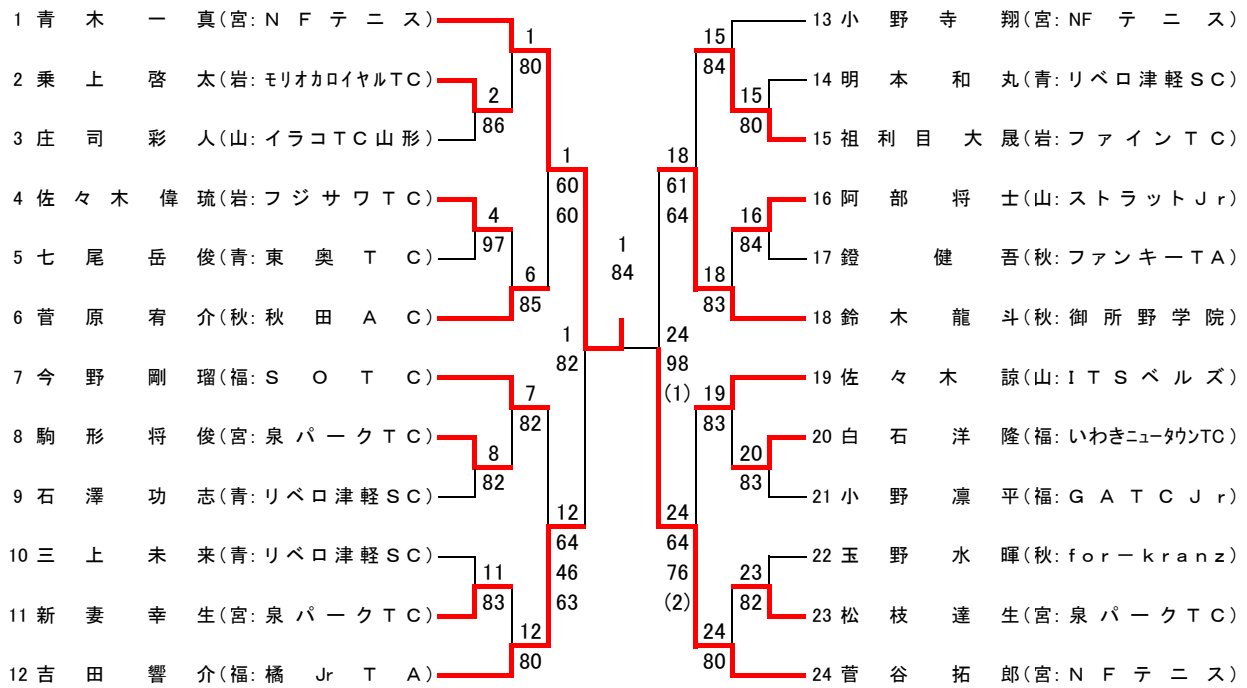
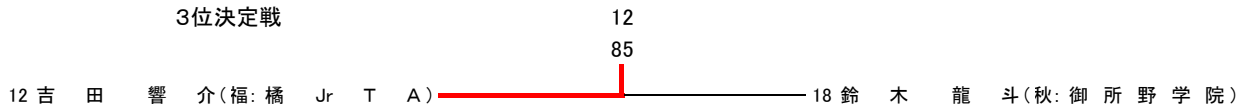


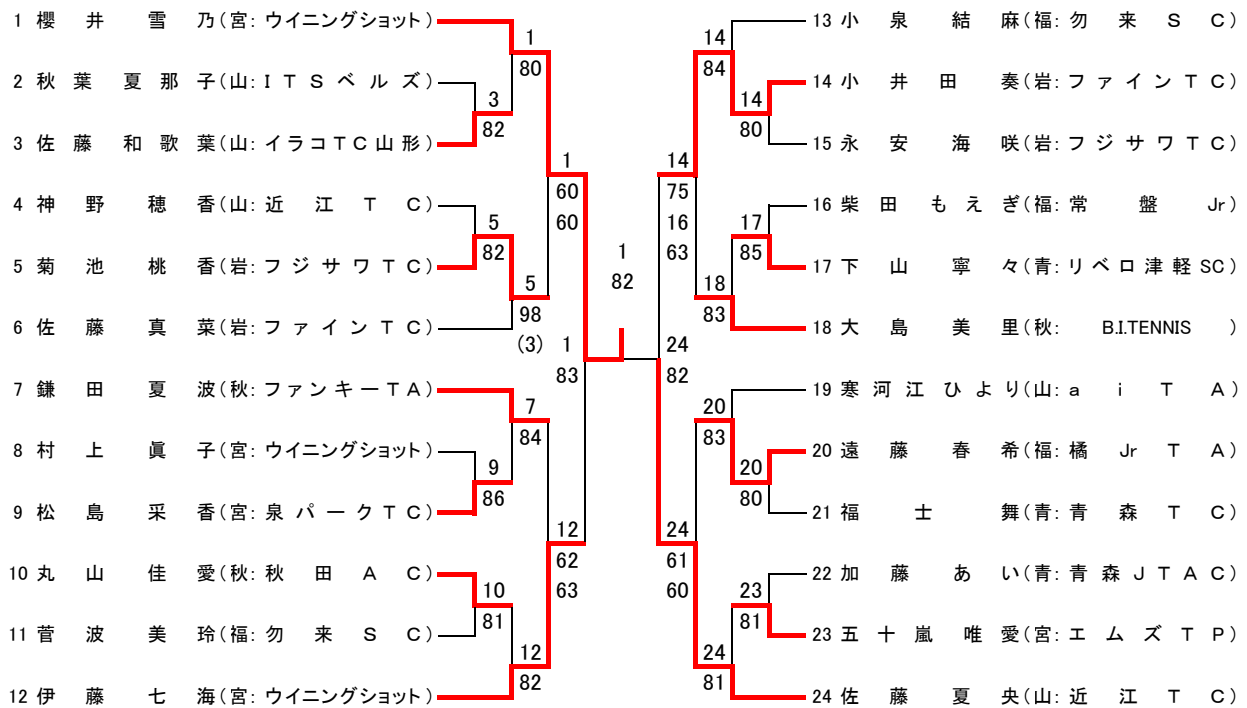
12歳以下男子シングルス



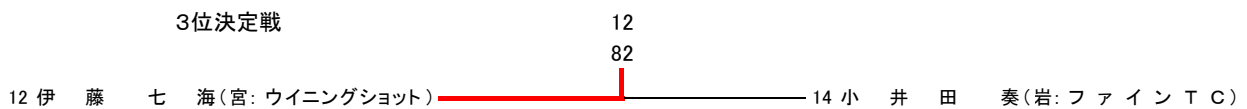
3位決定戦



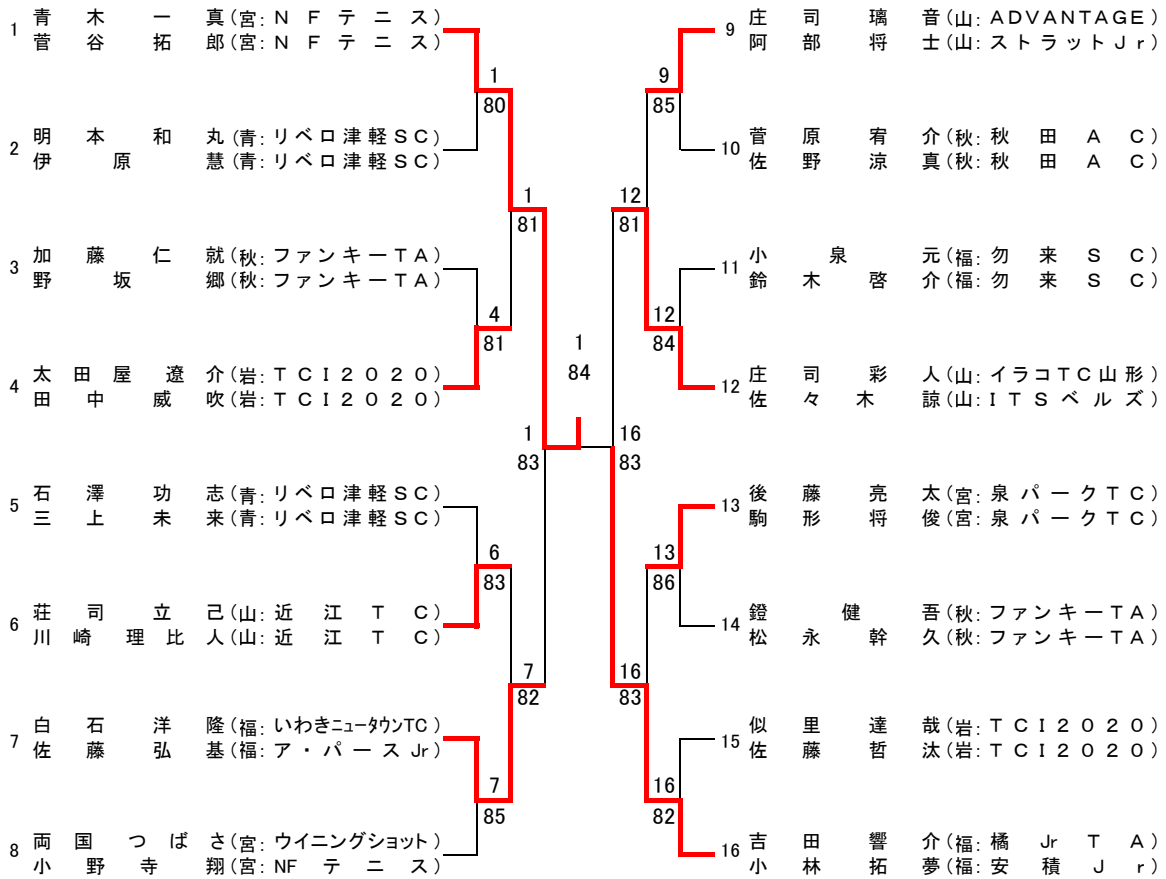
12歳以下女子シングルス



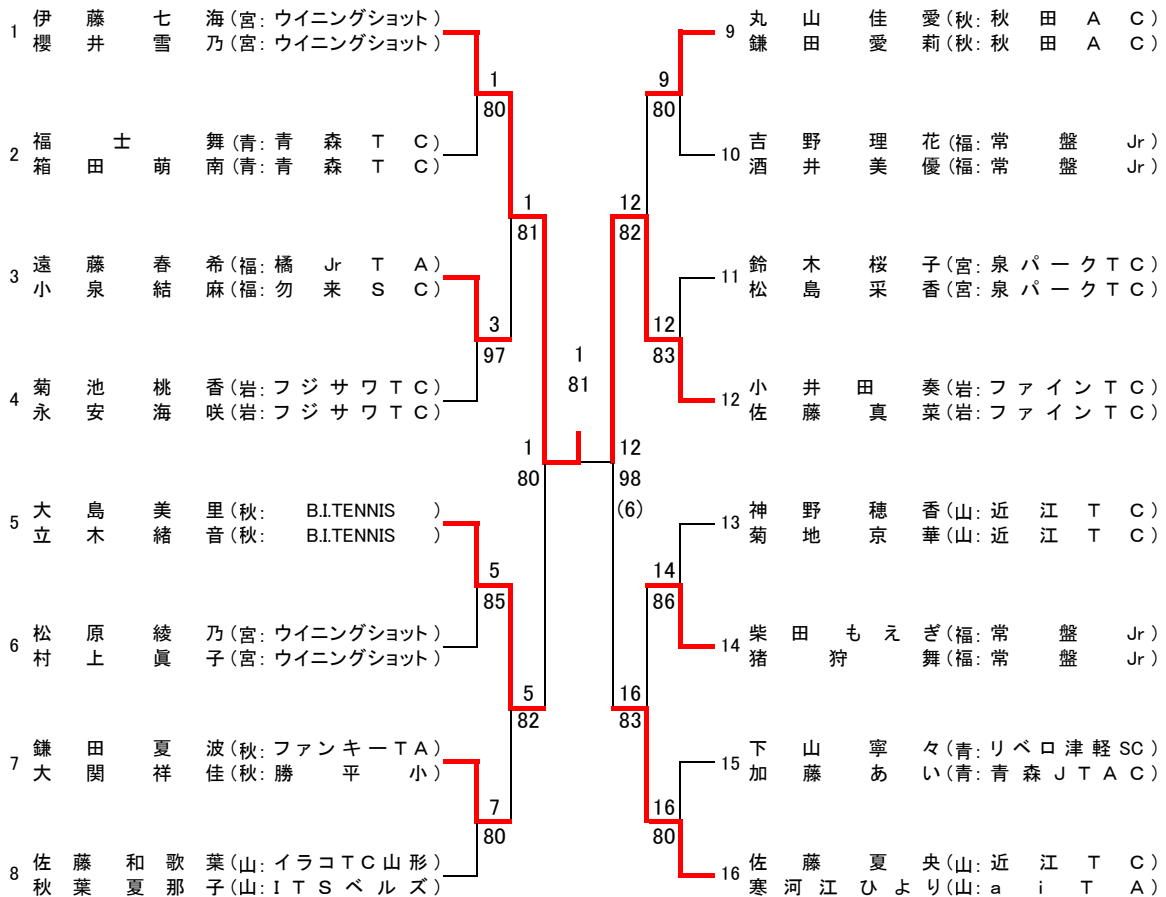
3位決定戦



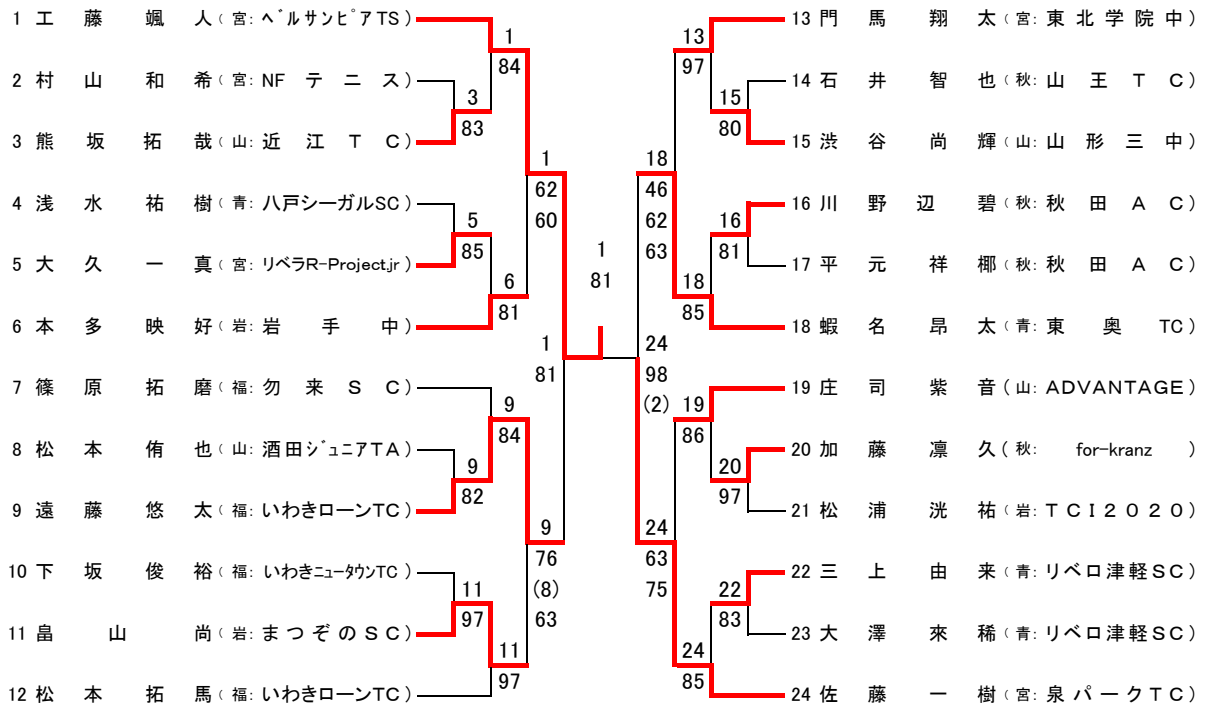
12歳以下男子ダブルス



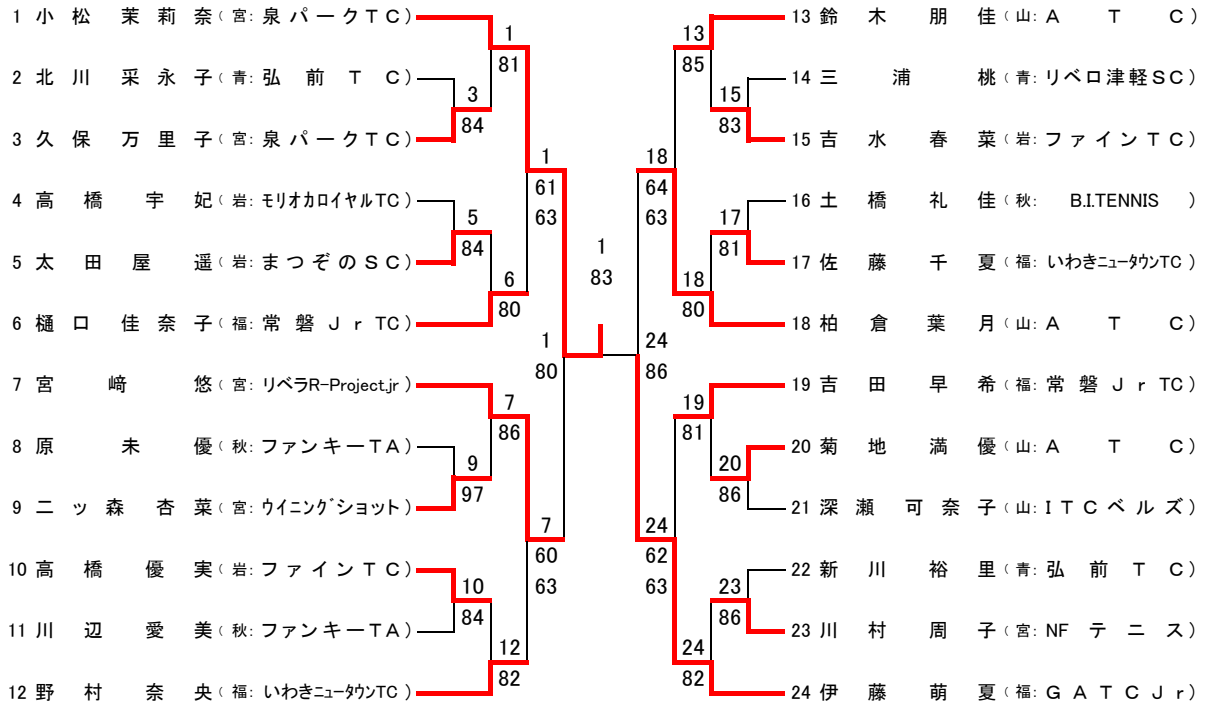
12歳以下女子ダブルス



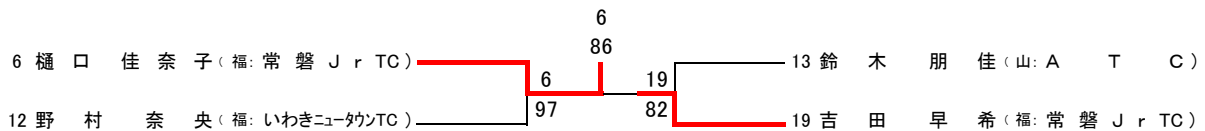
14歳以下男子シングルス



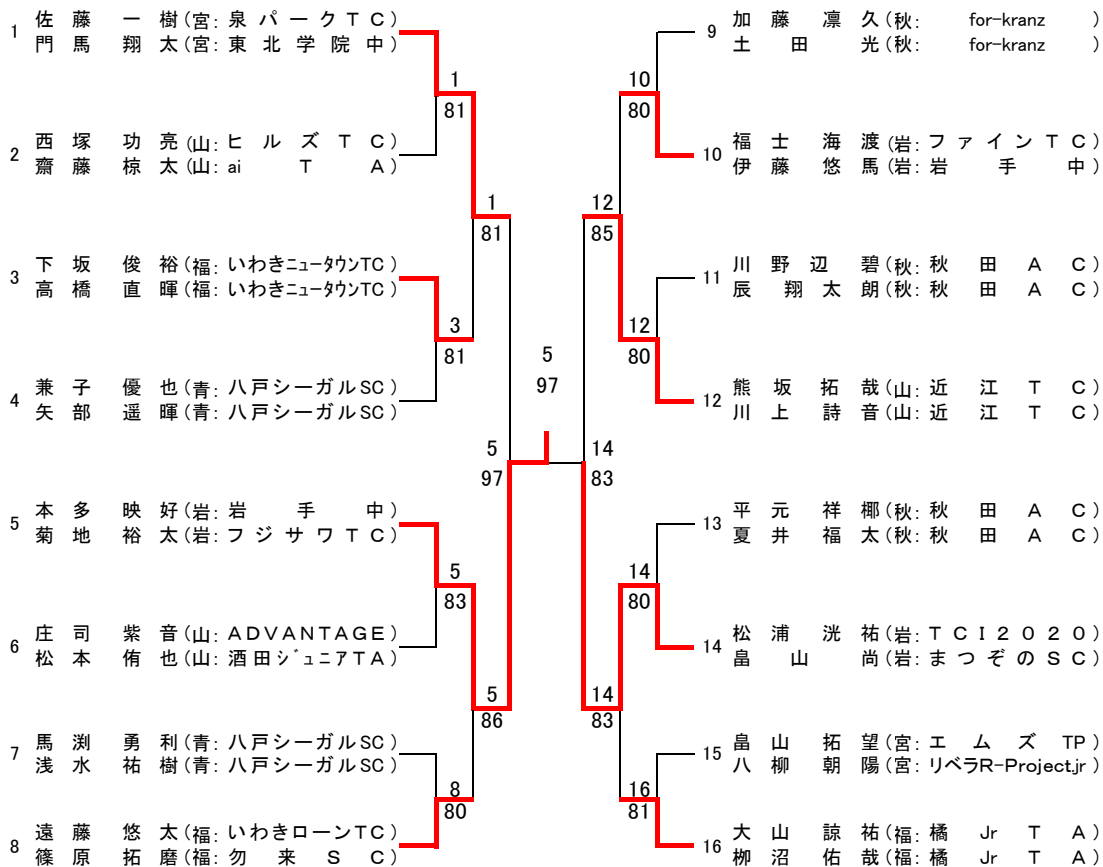
14歳以下女子シングルス



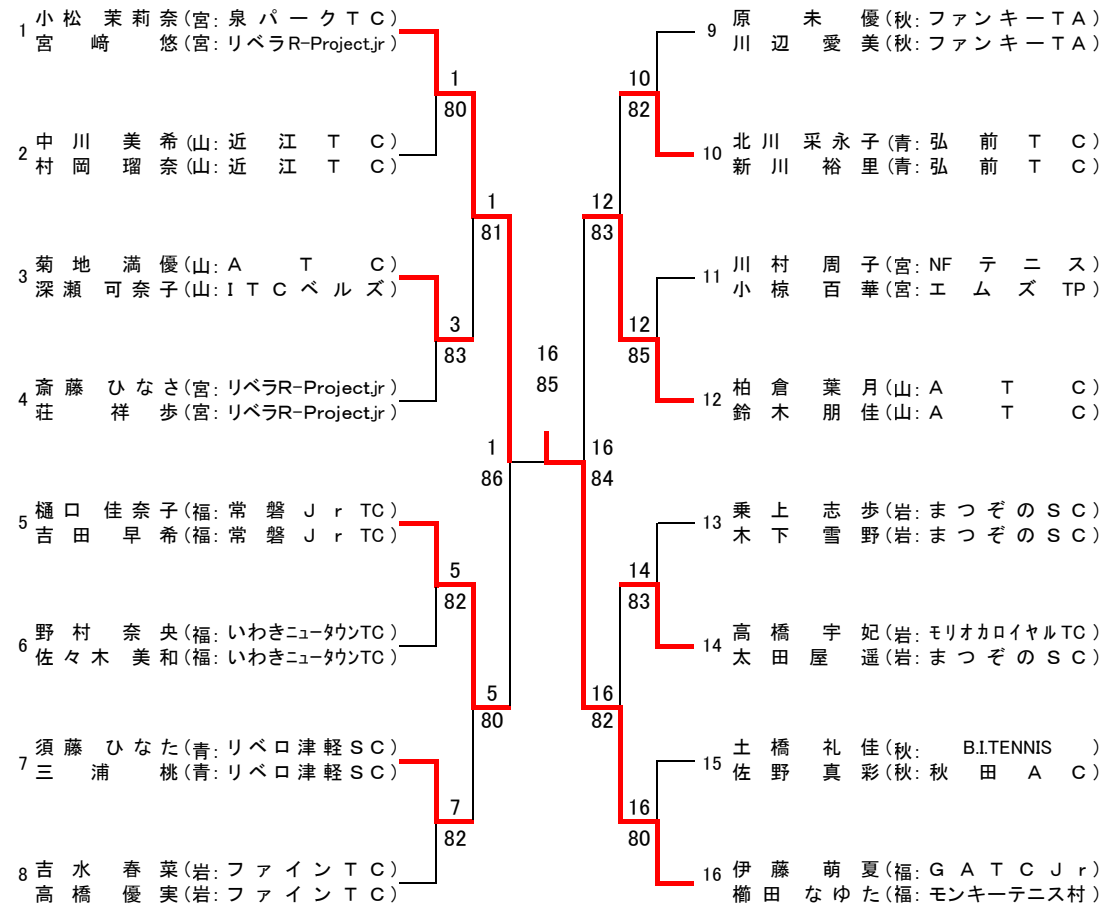
順位決定戦



14歳以下男子ダブルス



14歳以下女子ダブルス



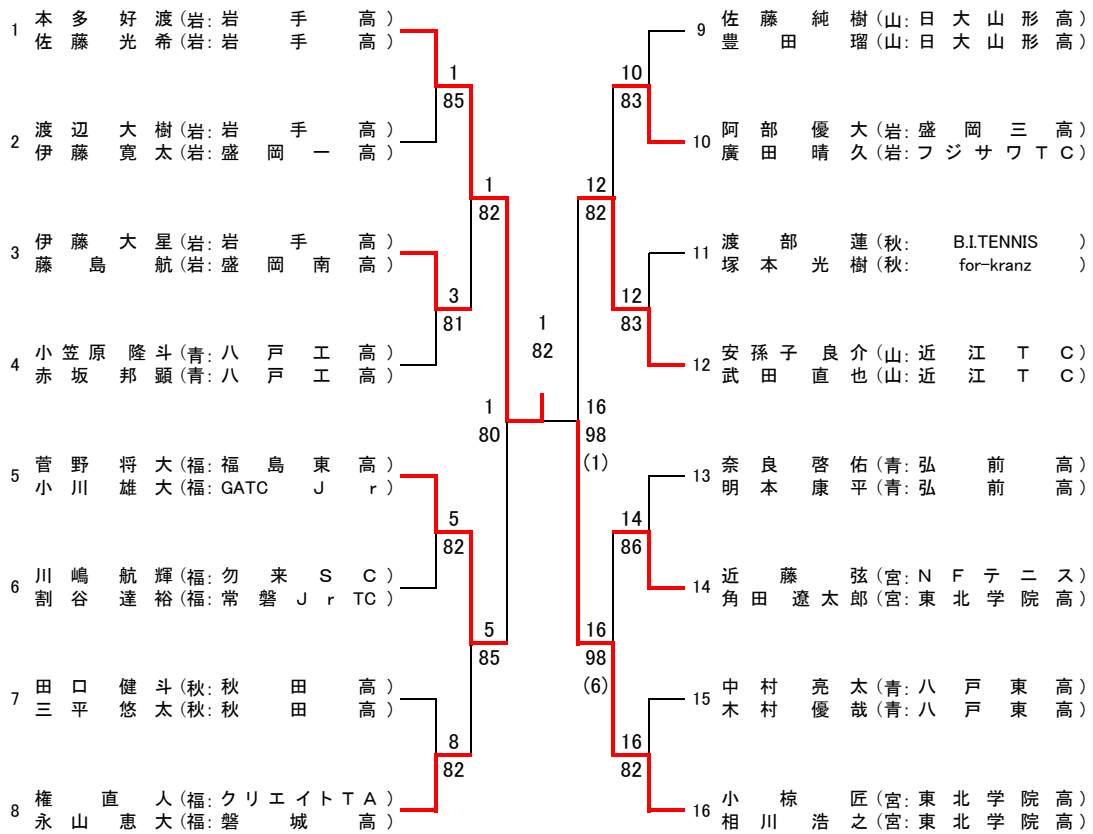
16歳以下男子シングルス

1 武田直也(山:近江TC)	1	17 小川雄大(福:GATC Jr)	17
2 皆川智史(福:DAISH)	82	18 石塚潤(秋:秋田商高)	81
3 小笠原隆斗(青:八戸工高)	85	19 阿部優大(岩:盛岡三高)	19
4 三浦涼太(青:青森山田高)	4	20 赤坂邦顕(青:八戸工高)	80
5 永山恵大(福:磐城高)	81	21 信夫勇佑(山:酒田JrTA)	24
6 渡部蓮(秋:B.I.TENNIS)	5	22 伊藤大星(岩:岩手高)	82
7 角田遼太郎(宮:東北学院高)	81	23 近藤弦(宮:N.F.テニス)	21
8 佐藤光希(岩:岩手高)	8	24 権直人(福:クリエイター)	83
9 本多好渡(岩:岩手高)	97	25 田村迅(宮:エムズTP)	24
10 藤島航(岩:盛岡南高)	8	26 寒河江太一(山:a.i.TA)	82
11 相川浩之(宮:東北学院高)	83	27 中村亮太(青:八戸東高)	25
12 熊坂健太郎(山:日大山形高)	9	28 佐藤純樹(山:日大山形高)	83
13 高橋快(宮:リベラR-Projectjr)	84	29 村山智之(秋:秋田工高)	28
14 豊田瑠(山:日大山形高)	98	30 太田健朗(青:青森南高)	84
15 塚本光樹(秋:for-kranz)	(6)	31 田口健斗(秋:秋田高)	32
16 菅野将大(福:福島東高)	9	32 小椋匠(宮:東北学院高)	81

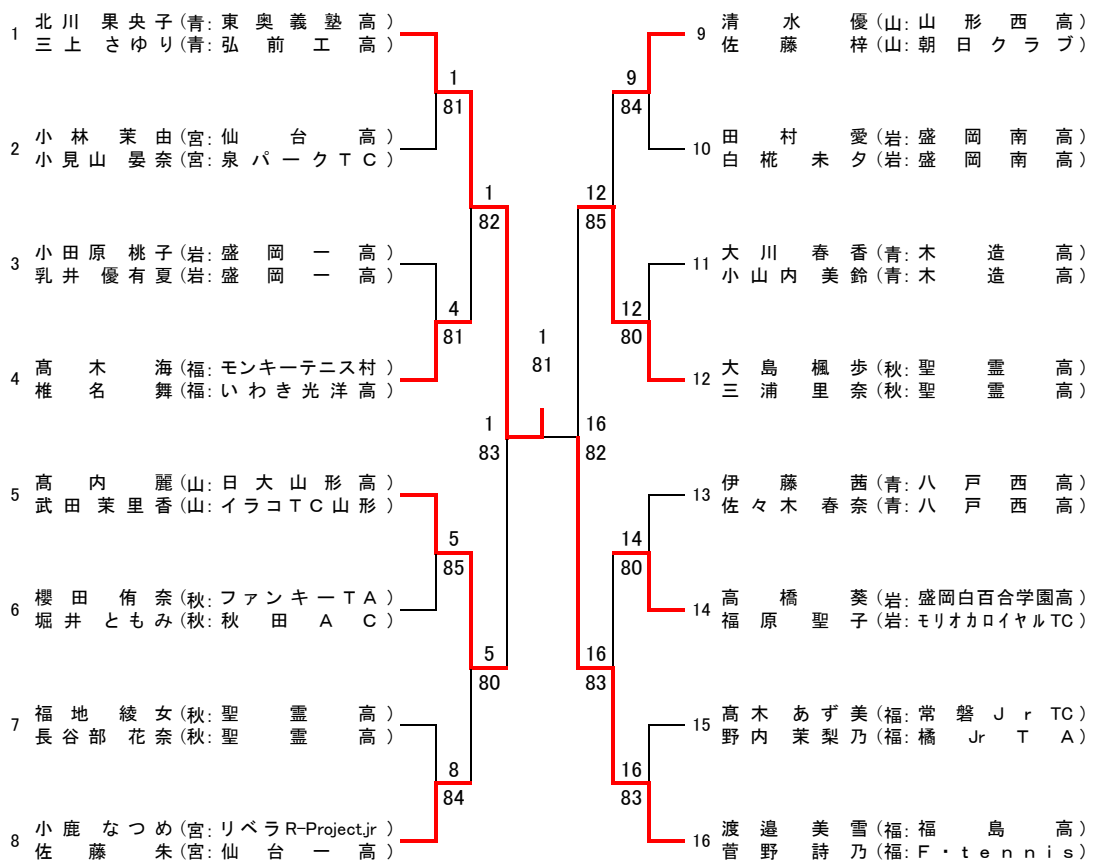
16歳以下女子シングルス

1 伊藤優子(宮:ウイニングショット)	1	17 武田茉里香(山:イラコTC山形)	17
2 長山可奈子(秋:秋田AC)	80	18 三浦里奈(秋:聖霊高)	82
3 堀井ともみ(秋:秋田AC)	1	19 高木海(福:モンキーテニス村)	17
4 高橋葵(岩:盛岡白百合学園高)	4	20 岩崎志帆(青:八工大二高)	83
5 菅野詩乃(福:F.tennis)	82	21 高内麗(山:日大山形高)	19
6 伊藤茜(青:八戸西高)	8	22 櫻田侑奈(秋:ファンキーTA)	84
7 伝法谷佳乃子(青:五所川原市TA)	8	23 白椏未夕(岩:盛岡南高)	17
8 清水優(山:山形西高)	83	24 高橋誠果(福:福島東高)	83
9 渡邊美雪(福:福島高)	8	25 大島楓歩(秋:聖霊高)	22
10 小鹿なつめ(宮:リベラR-Projectjr)	82	26 福原聖子(岩:モリオカロイヤルTC)	86
11 鈴木琴音(山:近江TC)	5	27 佐藤朱(宮:仙台一高)	24
12 佐藤千晴(山:日大山形高)	83	28 坂本理紗(岩:TCI2020)	80
13 野内茉梨乃(福:橘 Jr TA)	8	29 田村愛(岩:盛岡南高)	24
14 小見山晏奈(宮:泉パークTC)	81	30 中野咲(宮:リベラR-Projectjr)	80
15 加藤朱音(福:聖光学院高)	9	31 小林茉由(宮:仙台高)	32
16 三上さゆり(青:弘前工高)	86	32 北川果央子(青:東奥義塾高)	81

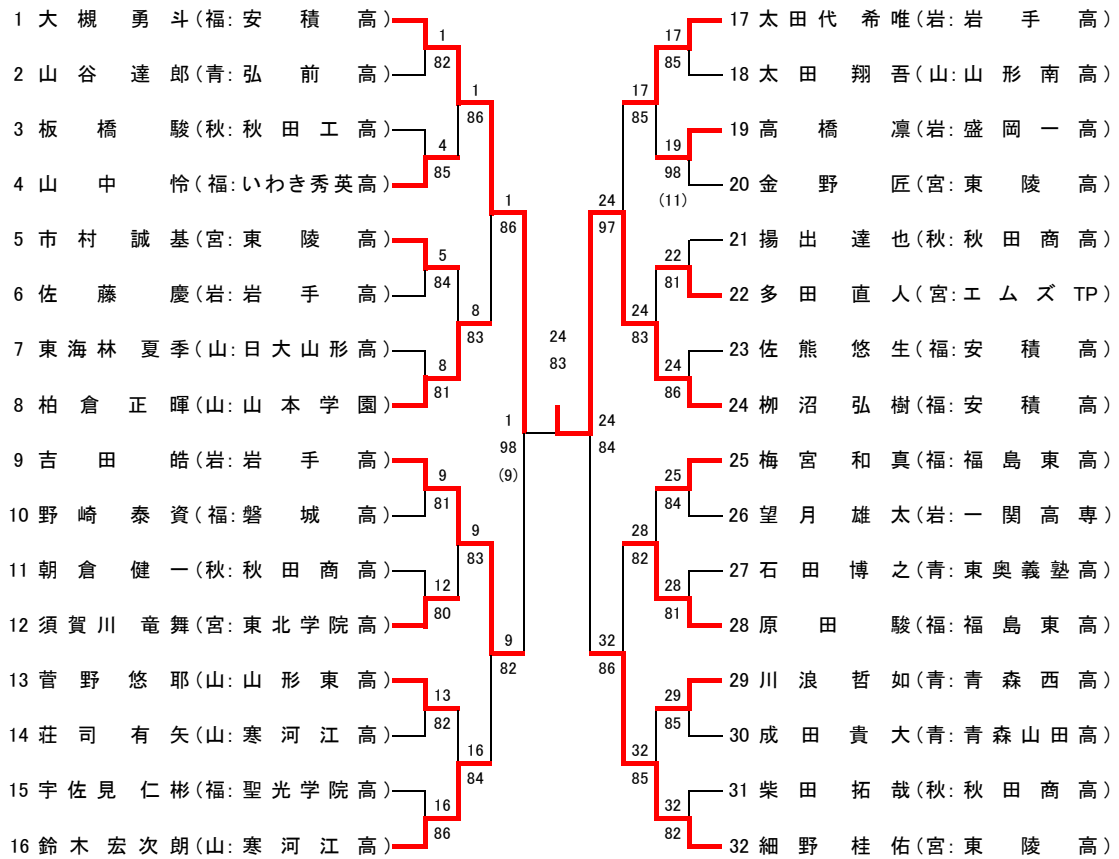
16歳以下男子ダブルス



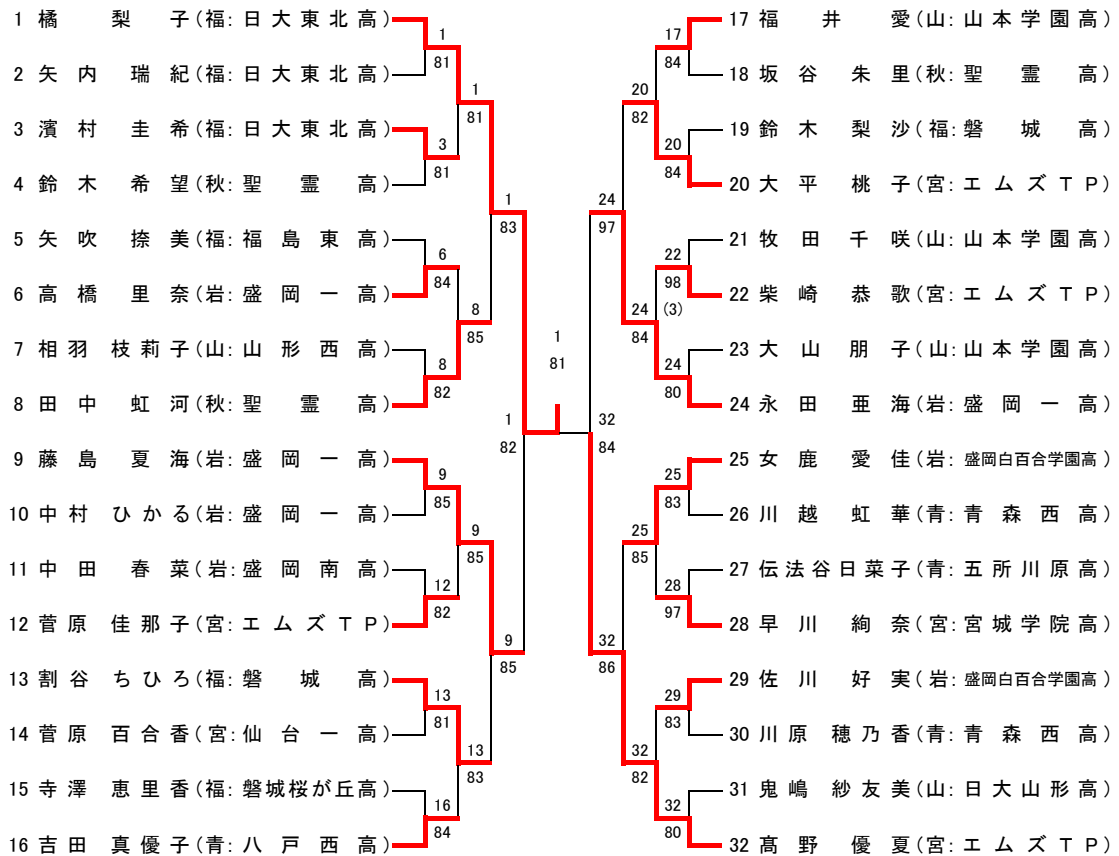
16歳以下女子ダブルス



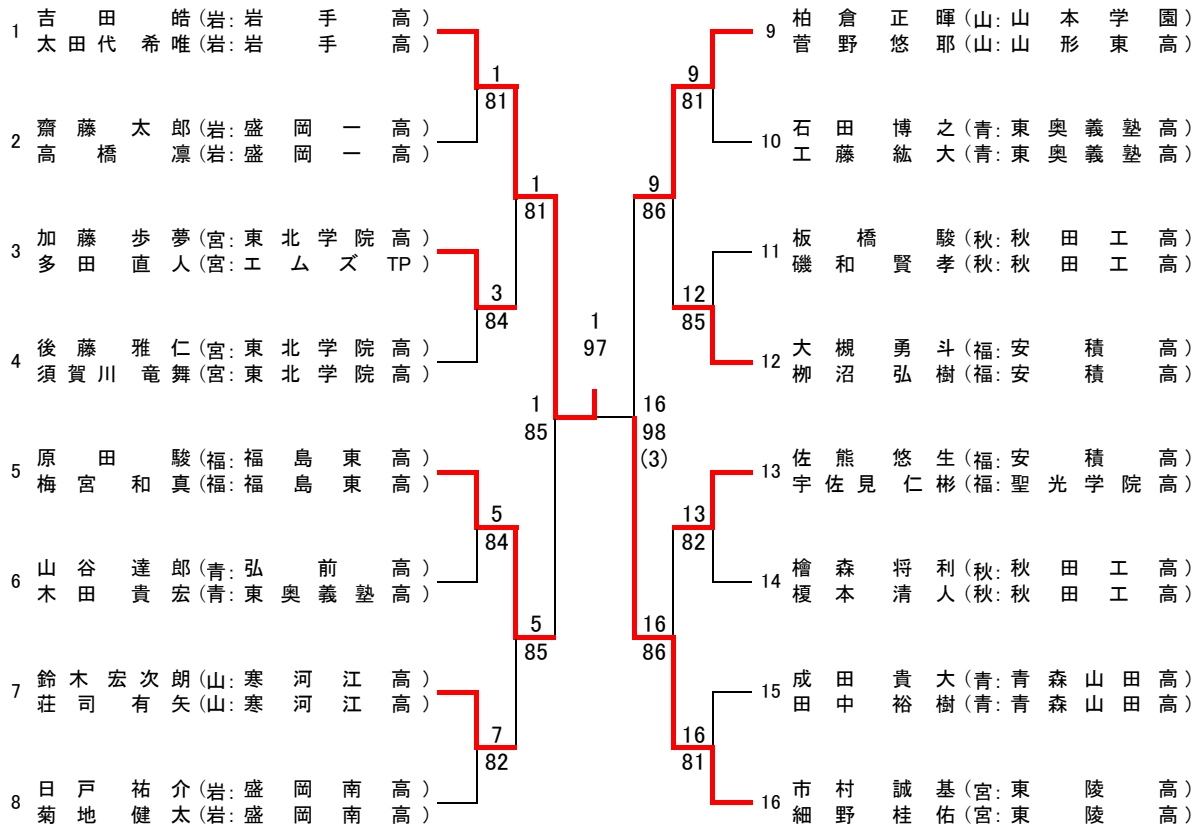
18歳以下男子シングルス



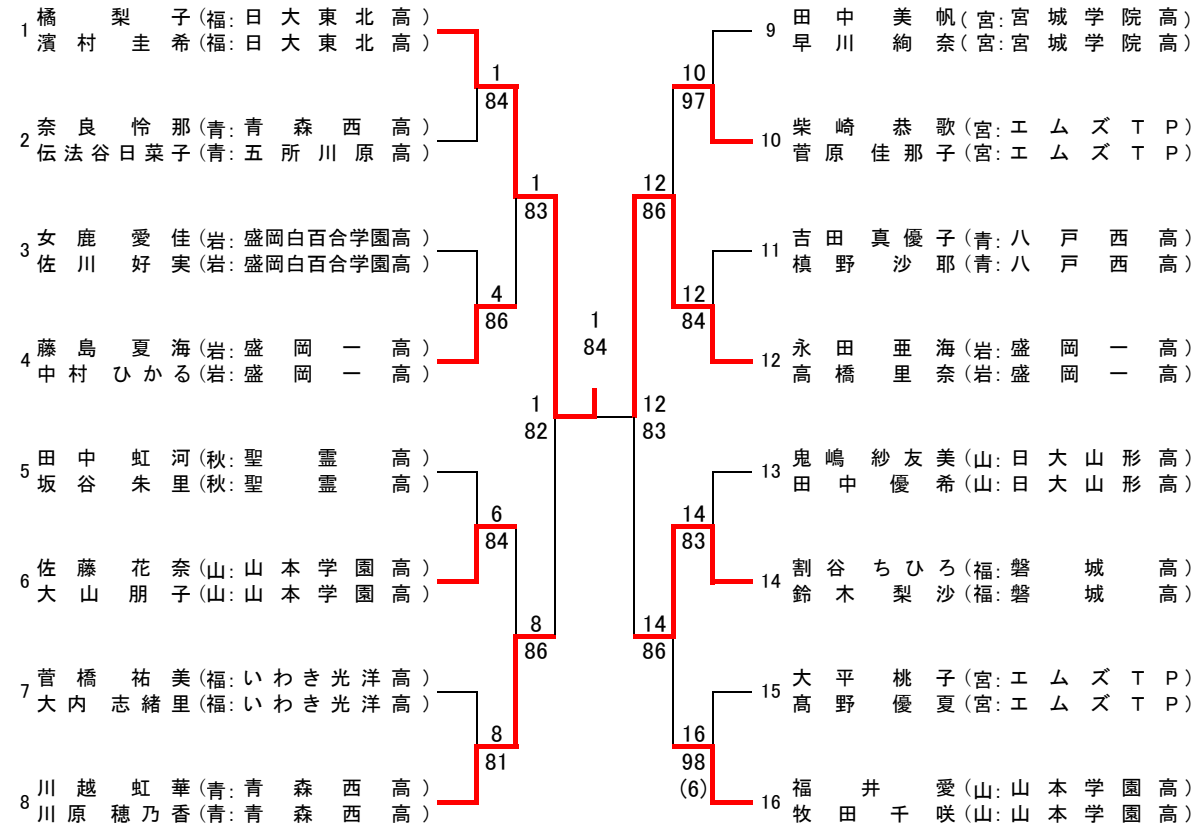
18歳以下女子シングルス



18歳以下男子ダブルス



18歳以下女子ダブルス





18歳以下男子シングルス予選

1 佐熊 悠生(福:安 積 高)	1	84	1.佐熊
2 吉野 正人(福:磐 城 高)	84	80	
3 高橋 健太(秋:秋 田 工 高)	3	83	
4 夏谷 朔(岩:盛 岡 四 高)	83		
5 野崎 泰資(福:磐 城 高)	5	85	5.野崎
6 小原 孝一(青:八 戸 高)	85	86	
7 加藤 歩夢(宮:東 北 学 院 高)	7	8	
8 沓沢 有矢(宮:名 取 北 高)	8	85	
9 太田 翔吾(山:山 形 南 高)	9	86	9.太田
10 桧森 将利(秋:秋 田 工 高)	10	85	
11 菅原 雅人(青:八 戸 南 高)	11	12	
12 田中 裕樹(青:青 森 山 田 高)	12	81	
13 多田 直人(宮:エ ム ズ TP)	13	83	13.多田
14 小野寺 巧(宮:仙 台 商 高)	14	83	
15 安部 桂史(山:日 大 山 形 高)	15	16	
16 佐藤 泰(山:興 譲 館 高)	16	84	
17 船木 碩人(秋:秋 田 商 高)	17	84	20.東海林
18 金子 航平(岩:盛 岡 南 高)	18	80	
19 日戸 祐介(岩:盛 岡 南 高)	19	20	
20 東海林 夏季(山:日 大 山 形 高)	20	84	
21 山中 怜(福:い わ き 秀 英 高)	21	86	21.山中
22 中山 凌(秋:秋 田 工 高)	22	81	
23 木田 貴宏(青:東 奥 義 塾 高)	23	23	
24 佐藤 瑞樹(岩:岩 手 高)	24	81	

18歳以下女子シングルス予選

1 鈴木 梨沙(福:磐 城 高)	1	83	1.鈴木
2 鈴木 裕香子(岩:盛 岡 一 高)	2	83	
3 鈴木 唯(福:磐 城 桜 が 丘 高)	3	84	
4 岩谷 晴香(秋:秋 田 商 高)	4		
5 渡部 恵里加(山:山 形 東 高)	5	6	6.菅原
6 菅原 百合香(宮:仙 台 一 高)	6	83	
7 野田 垂古(青:千 葉 学 園 高)	7	8	
8 奈良 怜那(青:青 森 西 高)	8	83	
9 二ッ森 和夏(青:八 戸 西 高)	9	10	10.佐川
10 佐川 好実(岩:盛 岡 白 百 合 学 園 高)	10	80	
11 松本 侑里香(山:日 大 山 形 高)	11	12	
12 佐々木 愛(岩:盛 岡 三 高)	12	84	
13 田中美帆(宮:宮 城 学 院 高)	13	83	15.田中
14 田村 步奈未(岩:盛 岡 南 高)	14	83	
15 中田 春菜(岩:盛 岡 南 高)	15	15	
16 高橋 唯(秋:秋 田 商 高)	16	80	
17 大山 朋子(山:山 本 学 園 高)	17	82	17.大山
18 岩井 奈緒(岩:盛 岡 一 高)	18	82	
19 母良田 桃香(青:八 戸 西 高)	19	19	
20 宮野 梓穂(秋:聖 霊 高)	20	84	
21 平田 美遥(宮:泉 館 山 高)	21	80	23.早川
22 米川 真生(秋:秋 田 商 高)	22	80	
23 早川 絢奈(宮:宮 城 学 院 高)	23	23	
24 田中 優希(山:日 大 山 形 高)	24	84	