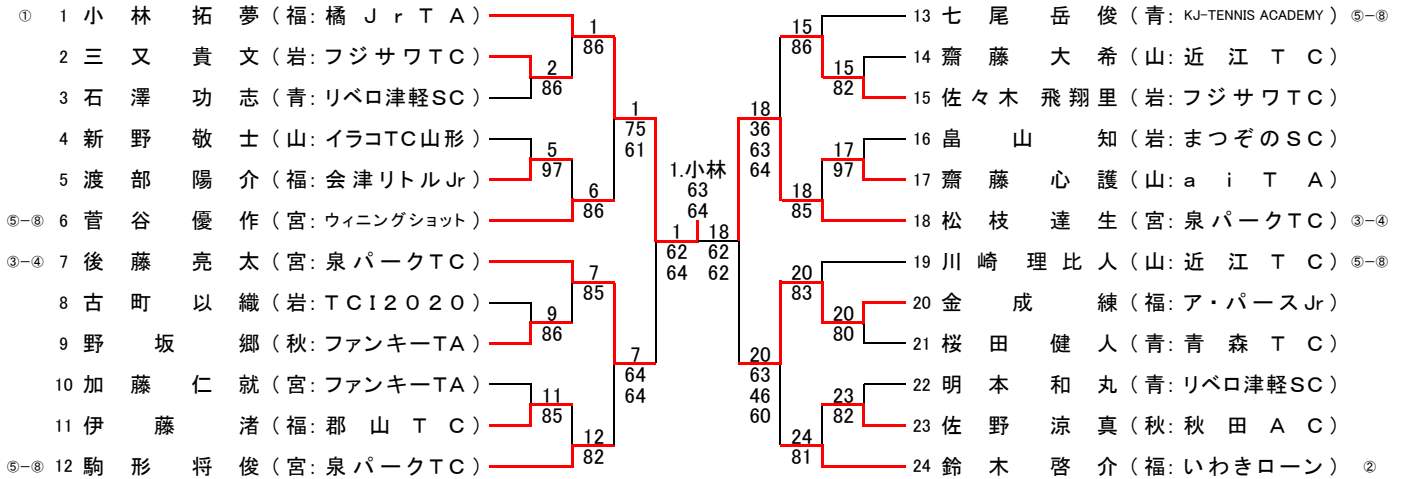


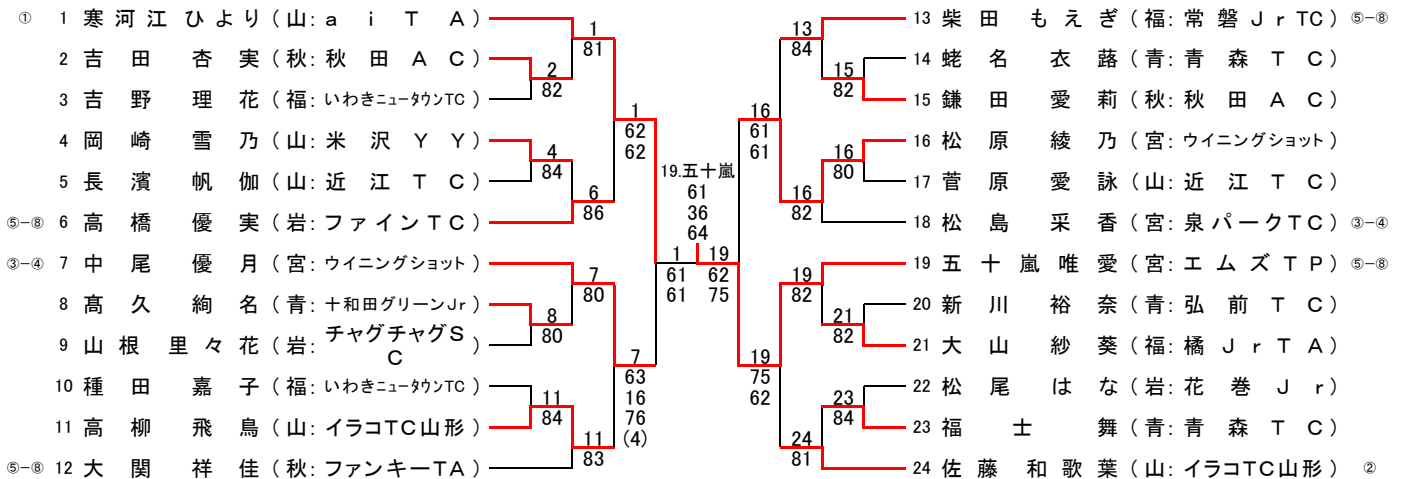
12歳以下男子シングルス



推薦順位決定戦



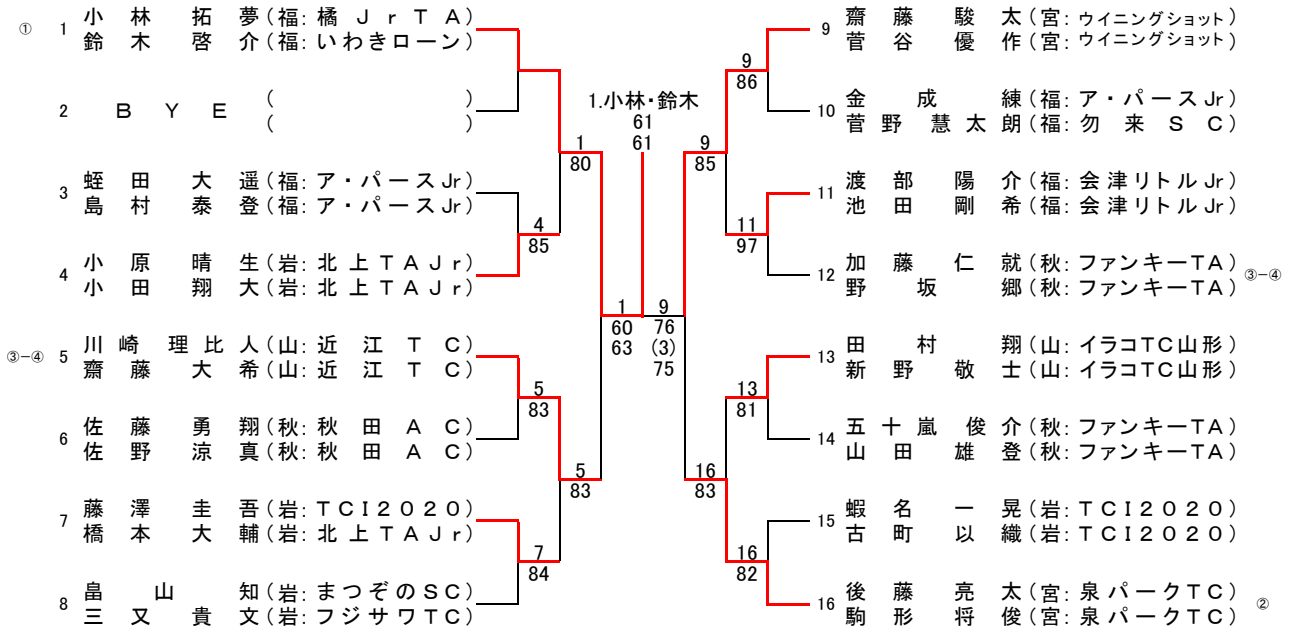
12歳以下女子シングルス



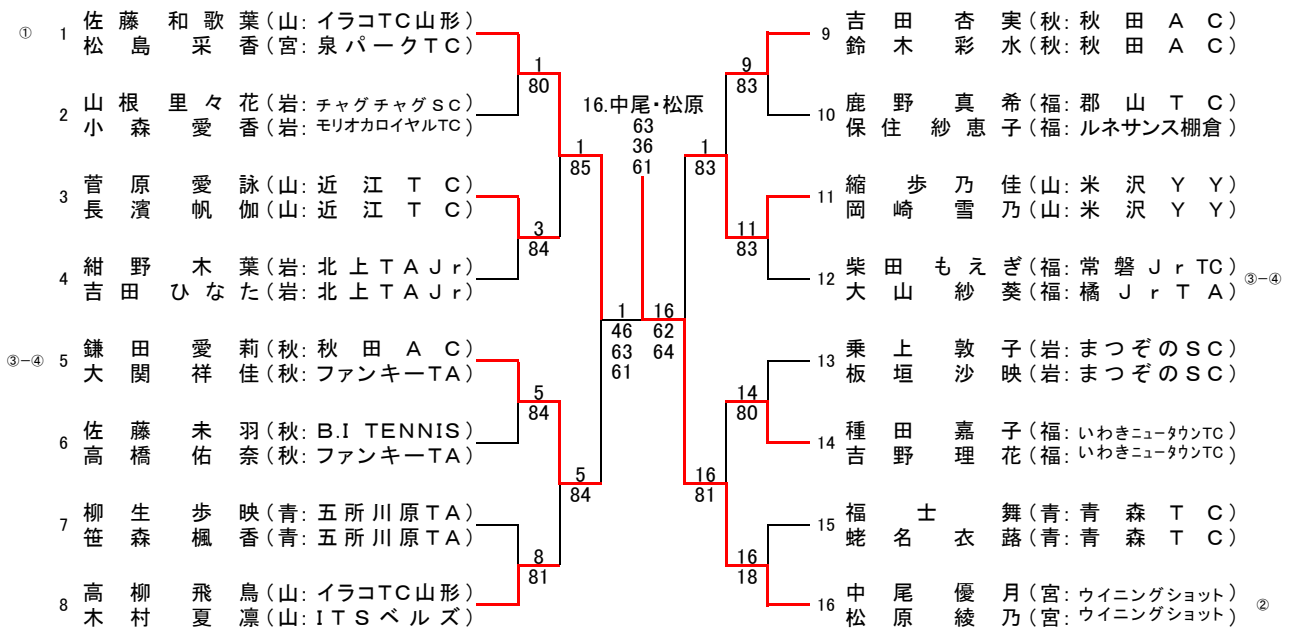
推薦順位決定戦



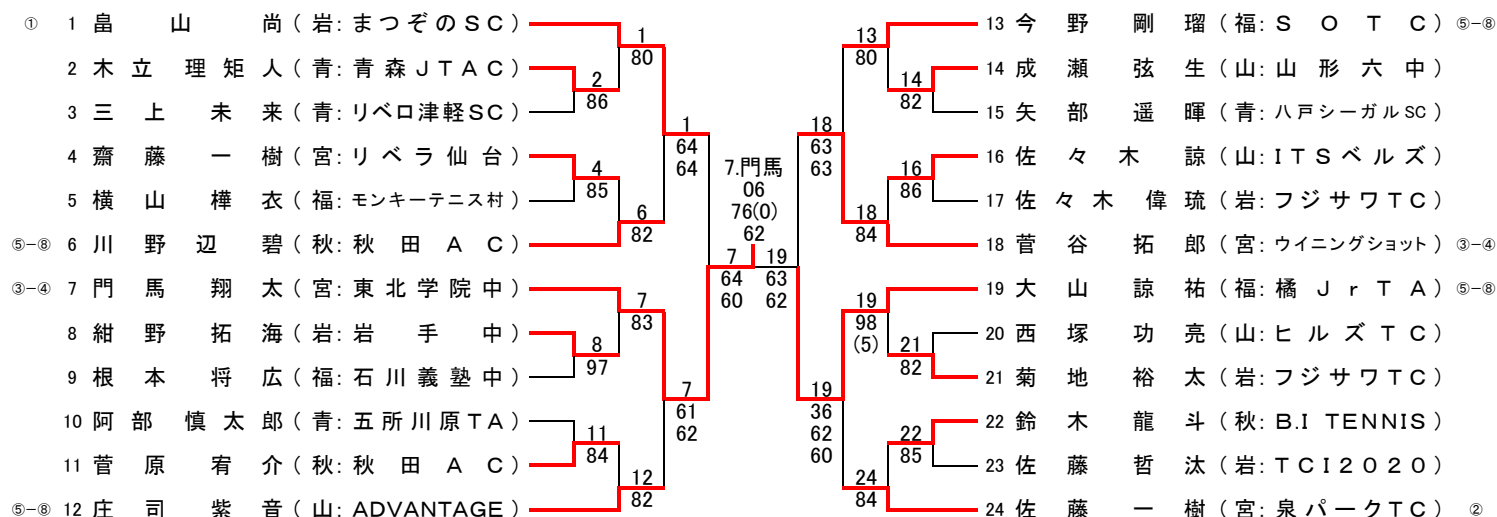
12歳以下男子ダブルス



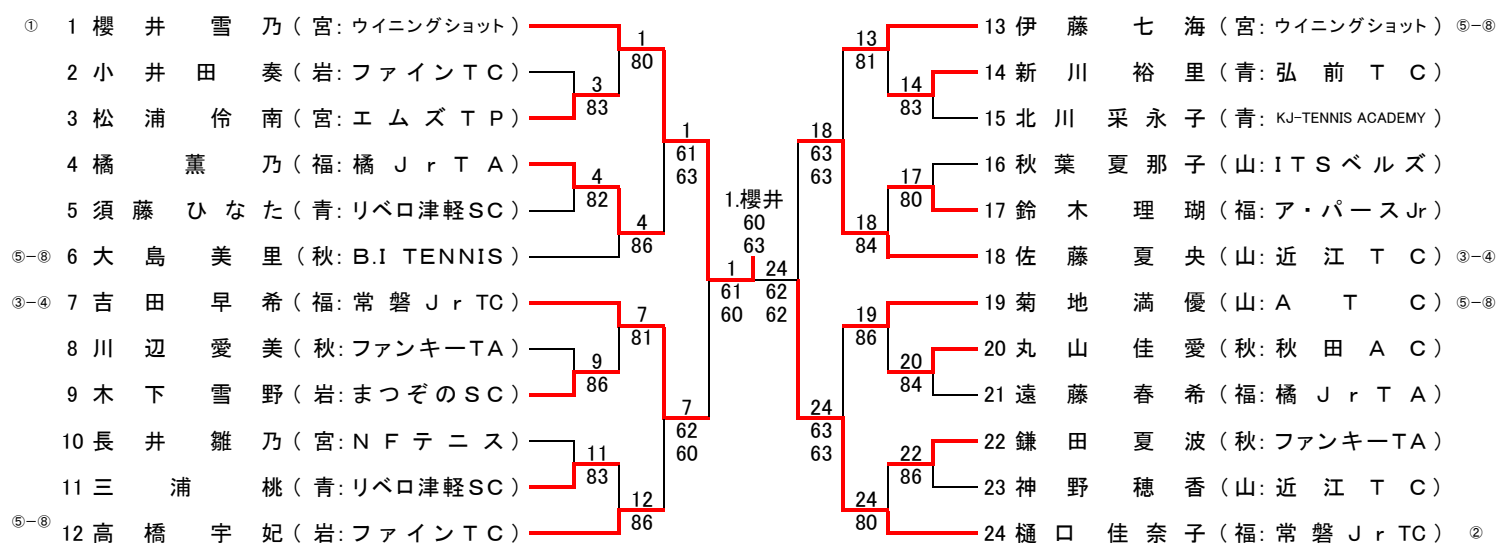
12歳以下女子ダブルス



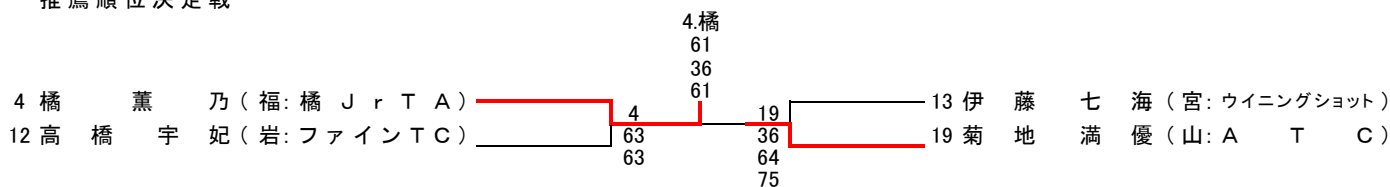
14歳以下男子シングルス



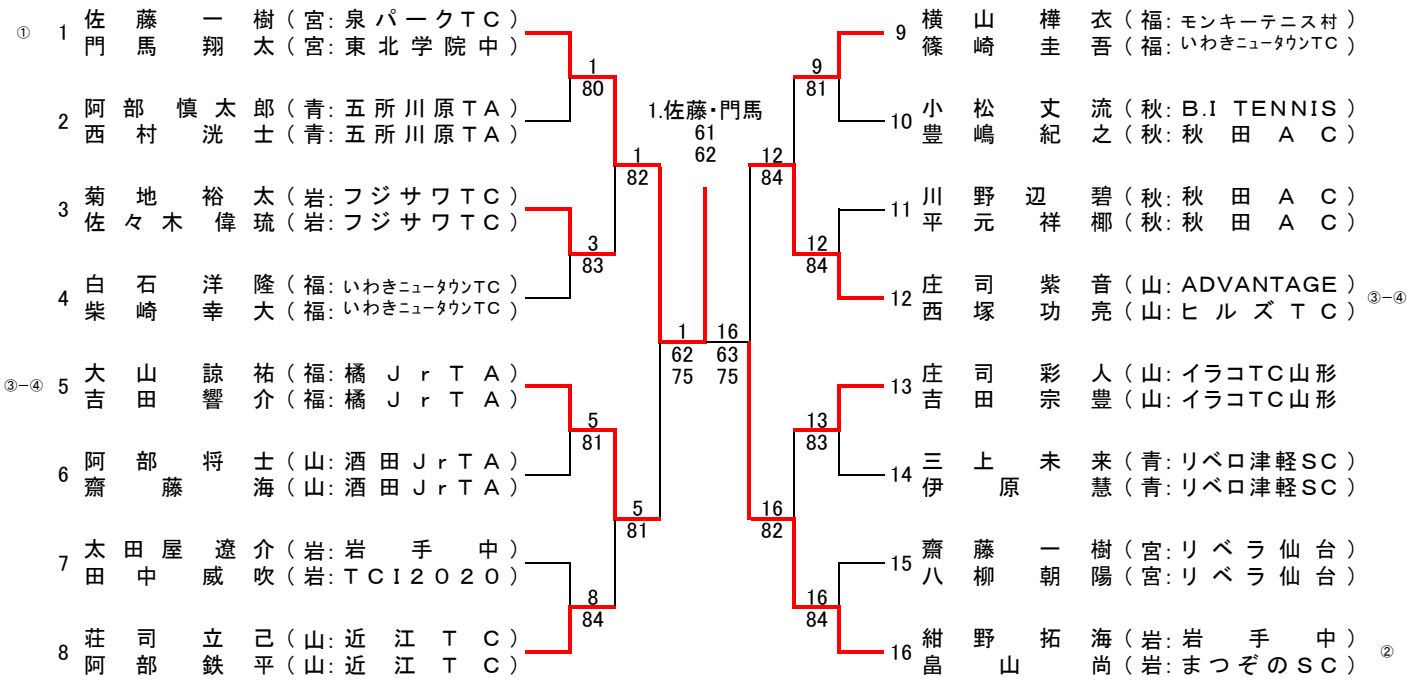
14歳以下女子シングルス



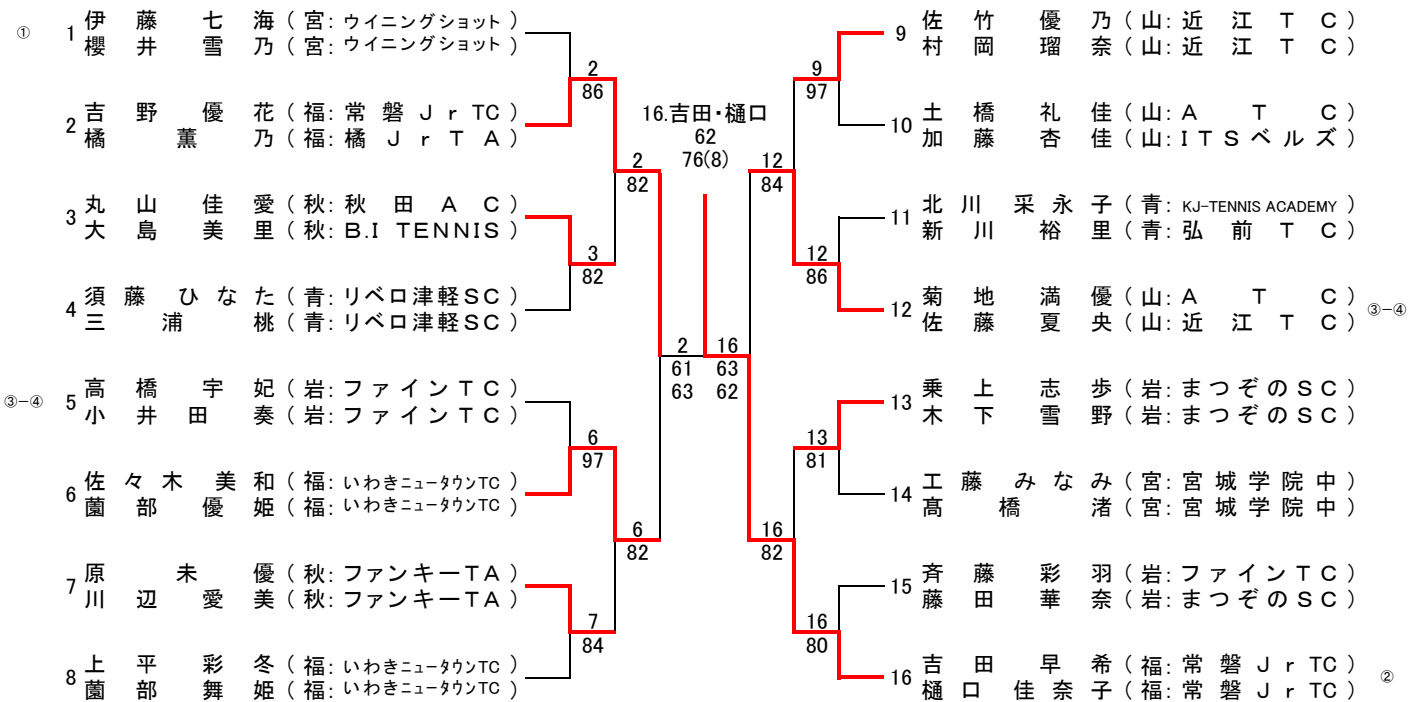
推薦順位決定戦



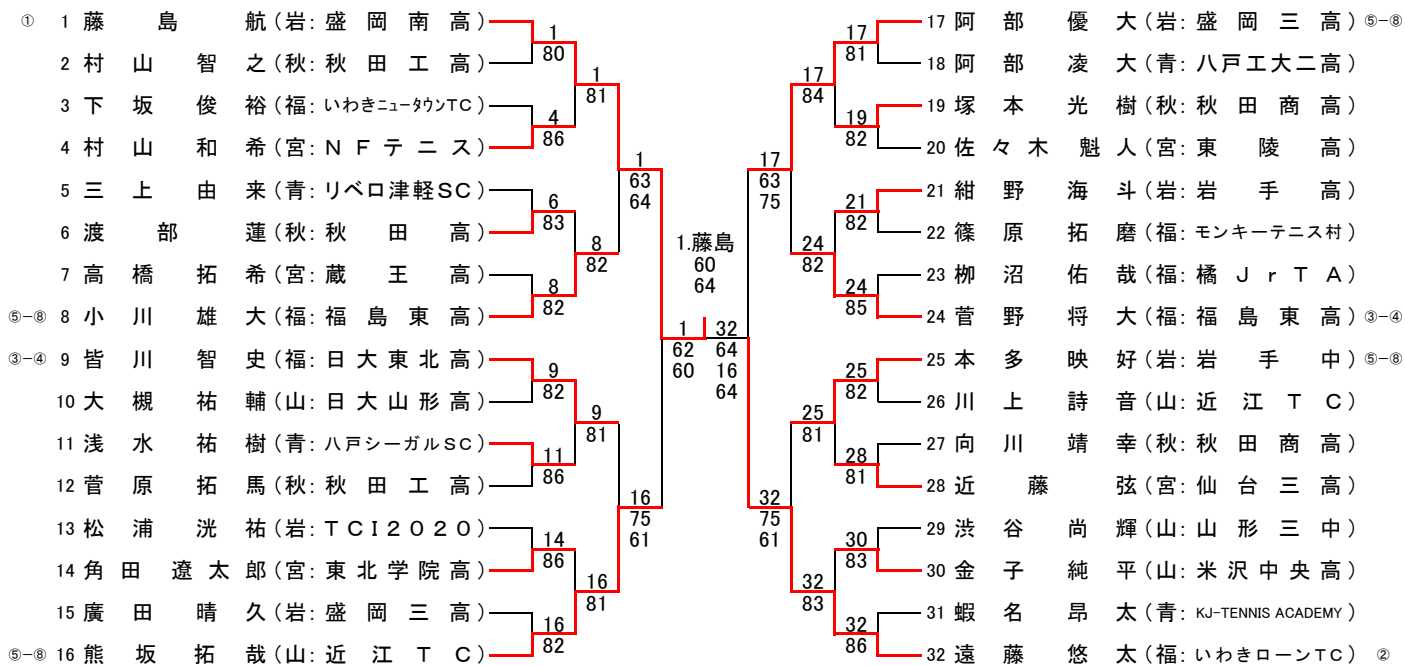
14歳以下男子ダブルス



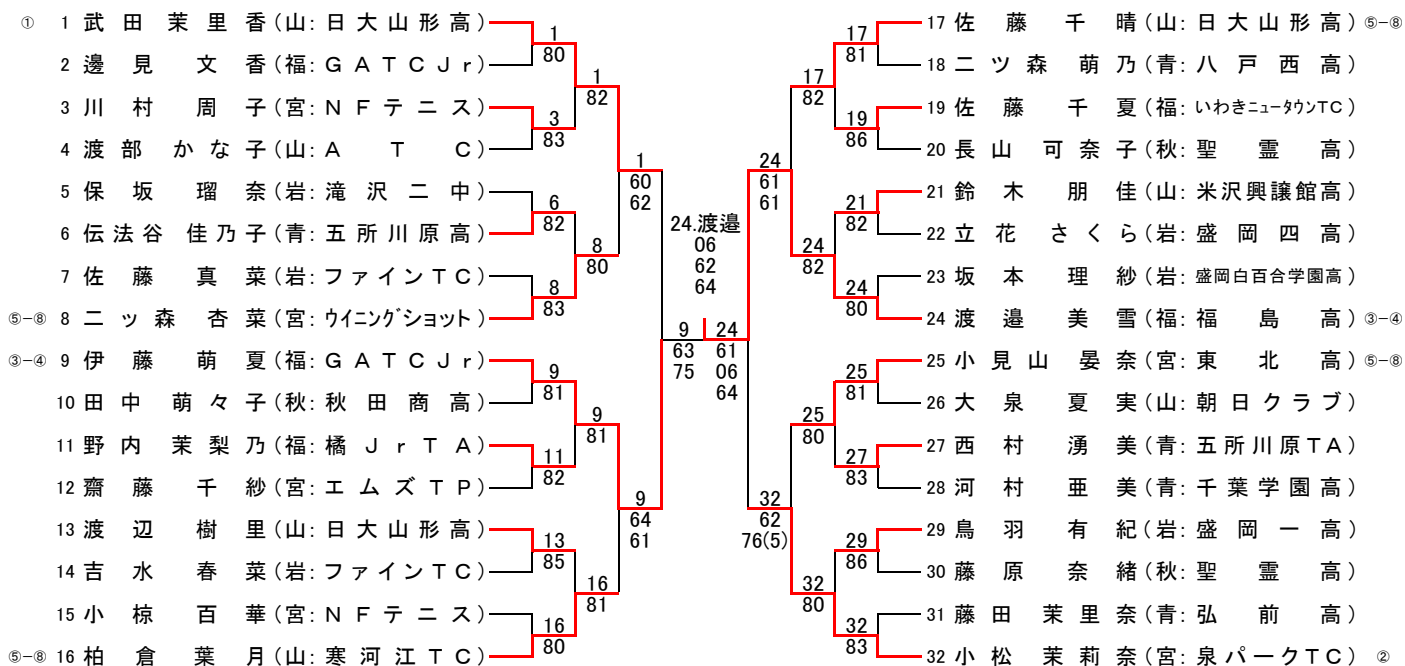
14歳以下女子ダブルス



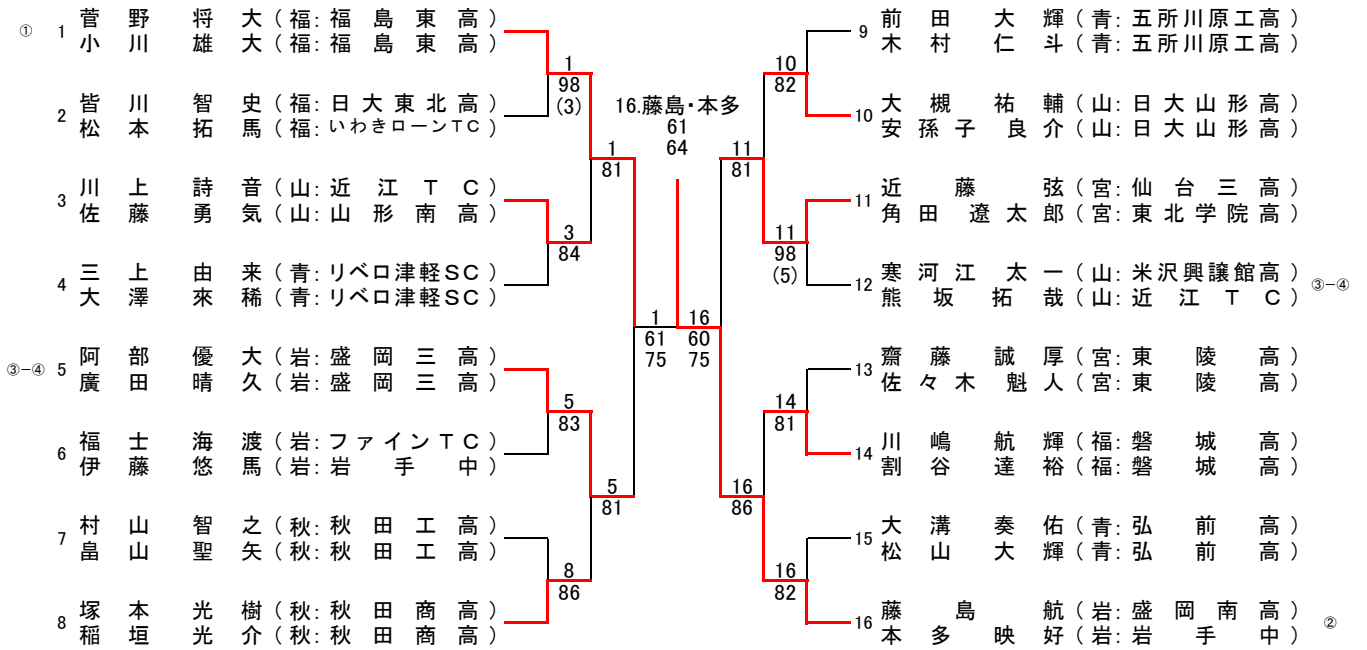
16歳以下男子シングルス



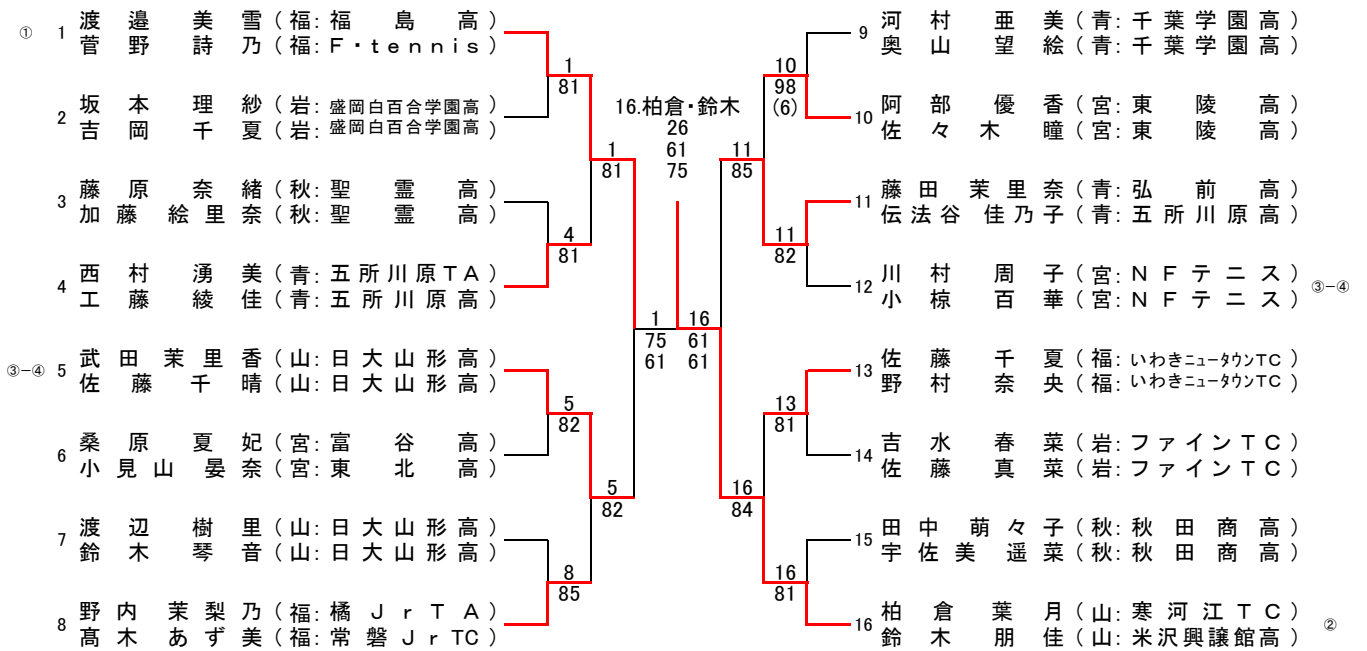
16歳以下女子シングルス



16歳以下男子ダブルス



16歳以下女子ダブルス



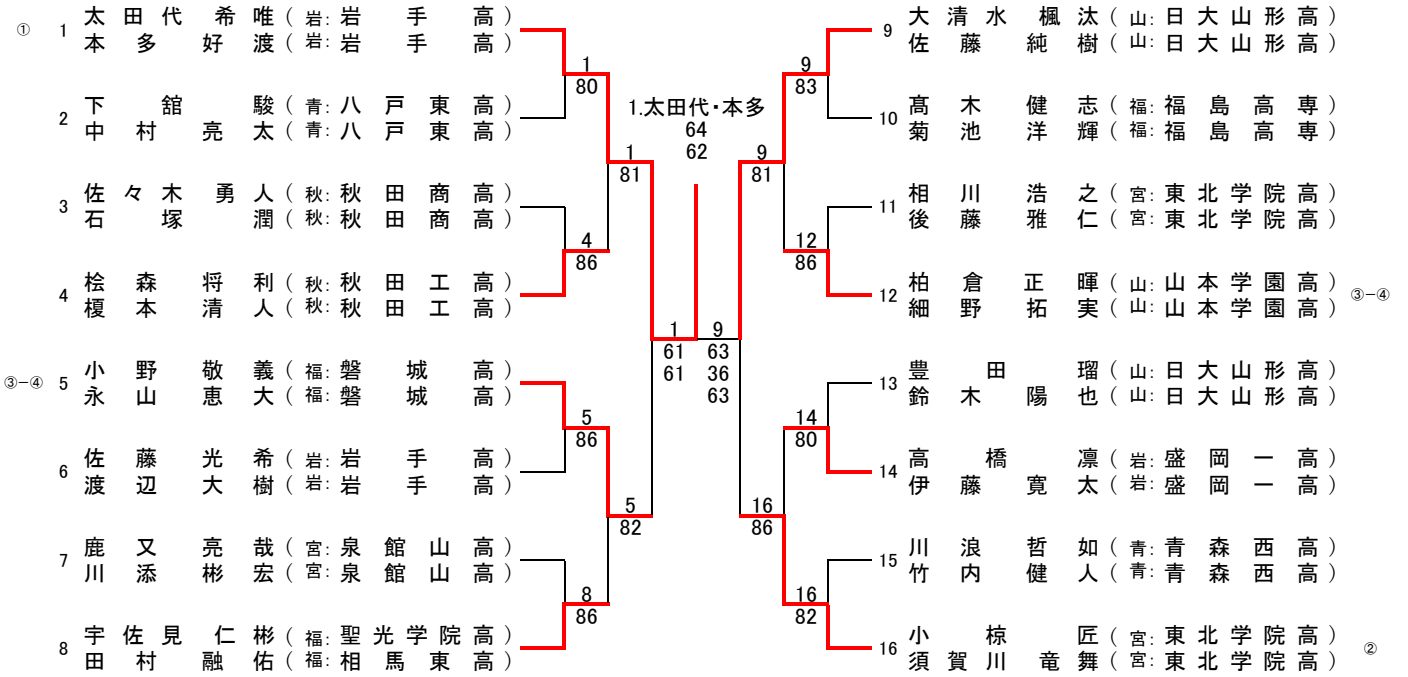
18歳以下男子シングルス

① 1 太田代 希唯 (岩:岩手高)	1	80	1	84	1	61	61	1.太田代	60	11ret	24	62	60	17 須賀川 竜舞 (宮:東北学院高)	⑤-⑧
2 齋藤 順悦 (秋:秋田商高)	80	1	84	1	61	61	60	60	11ret	24	62	60	17 須賀川 竜舞 (宮:東北学院高)	⑤-⑧	
3 大清水 楓汰 (山:日大山形高)	3	82	8	82	8	63	62	32	62	46	62	20	84	18 伊藤 大星 (岩:岩手高)	
4 工藤 央達 (青:青森山田高)	3	82	8	82	8	63	62	32	62	46	62	20	85	19 磯和 賢孝 (秋:秋田工高)	
5 齋藤 嶺次郎 (山:山形南高)	6	83	8	82	8	63	62	32	62	46	62	20	82	20 永山 恵大 (福:磐城高)	
6 佐藤 純樹 (山:日大山形高)	6	83	8	82	8	63	62	32	62	46	62	21	82	21 高橋 凜 (岩:盛岡一高)	○
7 熊坂 健太郎 (山:日大山形高)	8	84	8	82	8	63	62	32	62	46	62	21	82	22 桧森 将利 (秋:秋田工高)	
⑤-⑧ 8 本多好渡 (岩:岩手高)	8	84	8	82	8	63	62	32	62	46	62	24	84	23 小野寺 巧 (宮:仙台商高)	
③-④ 9 小椋 匠 (宮:東北学院高)	9	85	9	83	9	64	61	32	61	62	25	83	24	24 佐藤 光希 (岩:岩手高)	③-④
10 吉野 正人 (福:磐城高)	9	85	9	83	9	64	61	32	61	62	25	83	25	25 宇佐見 仁彬 (福:聖光学院高)	⑤-⑧
11 下館 駿 (青:八戸東高)	11	85	9	83	9	64	61	32	61	62	25	81	26	26 佐藤 航 (福:郡山高)	○
12 相川 浩之 (宮:東北学院高)	11	85	9	83	9	64	61	32	61	62	28	86	27	27 岡田 拓美 (宮:仙台商高)	○
13 榎本 清人 (秋:秋田工高)	14	84	16	81	9	64	61	32	61	62	28	86	28	28 後藤 雅仁 (宮:東北学院高)	○
14 川浪 哲如 (青:青森西高)	14	84	16	81	9	64	61	32	61	62	29	86	29	29 伊藤 寛太 (岩:盛岡一高)	
15 鹿又 宏哉 (宮:富谷高)	16	84	16	81	9	64	61	32	61	62	29	86	30	30 渡辺 大樹 (岩:岩手高)	
⑤-⑧ 16 野崎 泰資 (福:磐城高)	16	84	16	81	9	64	61	32	61	62	32	83	31	31 三浦 涼太 (青:青森山田高)	
											32	81	32	32 柏倉 正暉 (山:山本学園高)	②

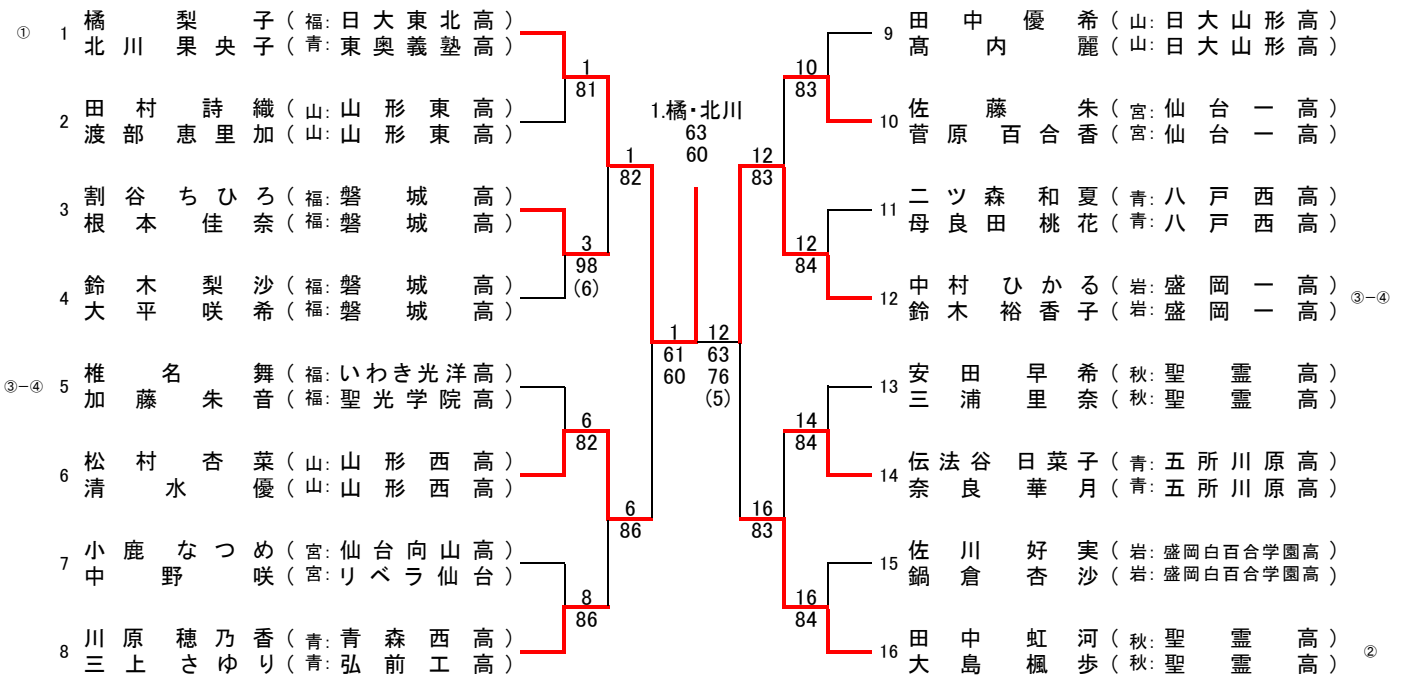
18歳以下女子シングルス

① 1 橋 梨子 (福:日大東北高)	1	83	1	82	1	63	61	1.橋	62	62	17	26	62	17 清水 優 (山:山形西高)	⑤-⑧
2 三浦 里奈 (秋:聖霊高)	83	1	82	1	63	61	62	62	64	17	26	62	61	17 清水 優 (山:山形西高)	⑤-⑧
3 鈴木 梨沙 (福:磐城高)	4	84	5	80	5	63	61	32	62	64	17	26	62	18 柴崎 恭歌 (宮:エムズTP)	○
4 川原 穂乃香 (青:青森西高)	4	84	5	80	5	63	61	32	62	64	17	26	62	19 安田 早希 (秋:聖霊高)	
5 中野 咲 (宮:リベラ仙台)	5	82	5	80	5	63	61	32	62	64	20	80	20	20 高橋 葵 (岩:盛岡白百合学園高)	
6 高内 麗 (山:日大山形高)	5	82	5	80	5	63	61	32	62	64	22	82	21	21 小鹿 なつめ (宮:仙台向山高)	
7 加藤 朱音 (福:聖光学院高)	7	84	5	80	5	63	61	32	62	64	22	82	22	22 菅原 百合香 (宮:仙台一高)	
⑤-⑧ 8 中村 ひかる (岩:盛岡一高)	7	84	5	80	5	63	61	32	62	64	24	82	23	23 三上 さゆり (青:弘前工高)	
③-④ 9 高橋 誠果 (福:福島東高)	9	81	9	84	9	60	62	32	64	61	24	82	24	24 割谷 ちひろ (福:磐城高)	③-④
10 小林 茉由 (宮:仙台商高)	9	81	9	84	9	60	62	32	64	61	25	82	25	25 田中 虹河 (秋:聖霊高)	⑤-⑧
11 千葉 理紗 (宮:宮城学院高)	11	82	9	84	9	60	62	32	64	61	25	81	26	26 石田 梨奈 (岩:盛岡白百合学園高)	○
12 鈴木 裕香子 (岩:盛岡一高)	11	82	9	84	9	60	62	32	64	61	28	84	27	27 福原 聖子 (岩:盛岡一高)	○
13 佐川 好実 (岩:盛岡白百合学園高)	13	83	16	83	9	60	62	32	64	61	28	84	28	28 岩崎 詩穂 (岩:盛岡三高)	
14 渡部 恵里加 (山:山形東高)	13	83	16	83	9	60	62	32	64	61	29	83	29	29 寺澤 恵里香 (福:磐城桜が丘高)	
15 佐藤 朱 (宮:仙台一高)	16	83	16	83	9	60	62	32	64	61	32	82	30	30 田中 優希 (山:日大山形高)	
⑤-⑧ 16 大島 楓歩 (秋:聖霊高)	16	98	16	83	9	60	62	32	64	61	32	82	31	31 伝法谷 日菜子 (青:五所川原高)	
	(2)										32	82	32	32 北川 果央子 (青:東奥義塾高)	②

18歳以下男子ダブルス



18歳以下女子ダブルス



18歳以下男子シングルス予選

1	信 夫 勇 佑	(山: 酒田東高)	2	
2	鹿 又 宏 哉	(宮: 富谷高)	85	
3	工 藤 紘 大	(青: 東奥義塾高)	4	
4	田 村 融 佑	(福: 相馬東高)	82	
			84	A
5	豊 田 瑠	(山: 日大山形高)	5	
6	大 沢 将	(秋: 秋田工高)	80	
7	田 口 健 斗	(秋: 秋田高)	8	
8	佐 藤 航	(福: 郡山高)	80	
			81	B
9	岡 田 拓 美	(宮: 仙台高)	9	
10	石 塚 潤	(秋: 秋田商高)	83	
11	鹿 又 亮 哉	(宮: 泉館山高)	11	
12	上 田 竣	(青: 八戸工大二高)	84	
			81	C
13	大 清 水 楓 汰	(山: 日大山形高)	13	
14	上 野 晃 太	(青: 八戸工高)	80	
15	吉 田 航 介	(福: 日大東北高)	15	
16	遠 沢 竜 駄	(青: 三戸高)	85	
			84	D
17	望 月 雄 太	(岩: 一関高専)	17	
18	横 原 明 日 基	(福: 福島高)	81	
19	後 藤 雅 仁	(宮: 東北学院高)	19	
20	藤 村 剛 志	(岩: 盛岡一高)	81	
			84	E
21	高 橋 凜	(岩: 盛岡一高)	21	
22	大 澤 光	(山: 山形工高)	80	
23	佐 藤 慶	(岩: 岩手高)	23	
24	鈴 木 成	(秋: 秋田高)	84	
			81	F

18歳以下女子シングルス予選

1	佐 藤 朱	(宮: 仙台一高)	1	
2	工 藤 閑	(岩: 盛岡南高)	80	
3	中 川 果 南	(山: 山形西高)	4	
4	田 村 步 奈 未	(岩: 盛岡南高)	82	
			84	A
5	佐 川 好 実	(岩: 盛岡百合学園高)	5	
6	岩 谷 晴 香	(秋: 秋田商高)	81	
7	渡 辺 由 香	(福: 須賀川桐陽高)	7	
8	鮫 島 侑 実	(宮: 常磐木学園高)	84	
			82	B
9	福 原 聖 子	(岩: 盛岡一高)	9	
10	藤 本 愛 子	(青: 聖愛高)	83	
11	椎 名 舞	(福: いわき光洋高)	12	
12	佐 々 木 美 祝	(秋: 聖霊高)	86	
			82	C
13	柴 崎 恭 歌	(宮: エムズTP)	13	
14	松 村 杏 菜	(山: 山形西高)	83	
15	平 田 美 遥	(宮: 泉館山高)	15	
16	大 川 春 香	(青: 木造高)	83	
			85	D
17	千 葉 理 紗	(宮: 宮城学院高)	17	
18	小 川 愛	(山: 山形西高)	82	
19	根 本 佳 奈	(福: 磐城高)	20	
20	大 平 咲 希	(福: 磐城高)	81	
			81	E
21	二 ツ 森 和 夏	(青: 八戸西高)	21	
22	佐 藤 凧 紗	(秋: 聖霊高)	82	
23	母 良 田 桃 花	(青: 八戸西高)	24	
24	石 田 梨 奈	(岩: 盛岡百合学園高)	85	
			83	F