

一般男子

シード順		1R 2/14	2R 2/14	QF 2/15	SF 2/15	F 2/15
①	1 犬山 健 (宮: オレンジフィールド)			1犬山 川越 8 3		
	2 工藤 剛司 (山: (株)モンテディ山形)		2工藤 工藤 8 4			
	3 大塚 隆史 (宮: スポーツステージ宮城)				4小黒 谷地 8 1	
	4 小黒 夏圭 (岩: 富士大学)		4小黒 谷地 8 2			
	5 小田嶋 潤平 (秋: 横手ローンTC)			4小黒 谷地 8 4		
③~⑧	6 熊坂 健太郎 (山: 日大山形高校)					4小黒 谷地 8 2
	国府 方雅晴 (山: 日大山形高校)					
③~⑧	7 坂部 経洋 (宮: スポーツステージ宮城)			7坂部 細江 9 7		
	8 小倉 拓馬 (秋: ATC)		8小倉 佐々木 8 2			
	9 今野 良紀 (山: 富士大学)				7坂部 細江 8 5	
③~⑧	10 土樋 徹 (岩: TOY'S TENNIS LABO)		10土樋 谷地 8 5			
	11 熊谷 優 (秋: サンライズ)			12大川原 渡邊 8 4		
	12 大川原 庸平 (福: 富士大学)					4 WINNER 小黒 夏圭 谷地 隼人 8 5
③~⑧	13 伊藤 研治 (岩: イトケン堂)			15後山 渡辺 9 7		
	14 斎藤 学 (福: 郡山TC)		15後山 渡辺 8 4			
③~⑧	15 後山 一輝 (宮: ウイニングショット)				15後山 渡辺 8 6	
	16 大坊 侑真 (宮: ニューフロンティアTC)		16大坊 佐藤 8 1			
	17 阿部 朋秀 (福: NEST)			16大坊 佐藤 8 1		
③~⑧	18 奈良岡 友弥 (秋: サンライズ)					15後山 渡辺 8 4
	藤井 聡 (秋: サンライズ)					
③~⑧	19 櫛引 佑介 (青: T'S club)			20畠山 柳田 8 5		
	中川原 正隆 (青: リトルモー)					
②	20 畠山 良 (岩: アドバンテージTC)		20畠山 柳田 8 5			
	柳田 直人 (岩: モリオカロイヤルTC)					
②	21 松崎 雅弘 (福: 日本工機)				24今泉 宗像 8 4	
	渡邊 健司 (福: 福島けんしん)					
②	22 太田 翔吾 (山: 山形大学)		22太田 高橋 8 2			
	高橋 大空 (山: ITSベルズ)					
②	23 石黒 翔 (秋: TEAM C)			24今泉 宗像 8 1		
	田口 武範 (秋: TEAM C)					
②	24 今泉 壮規 (福: 郡山TC)					
	宗像 貞治 (福: 郡山TC)					

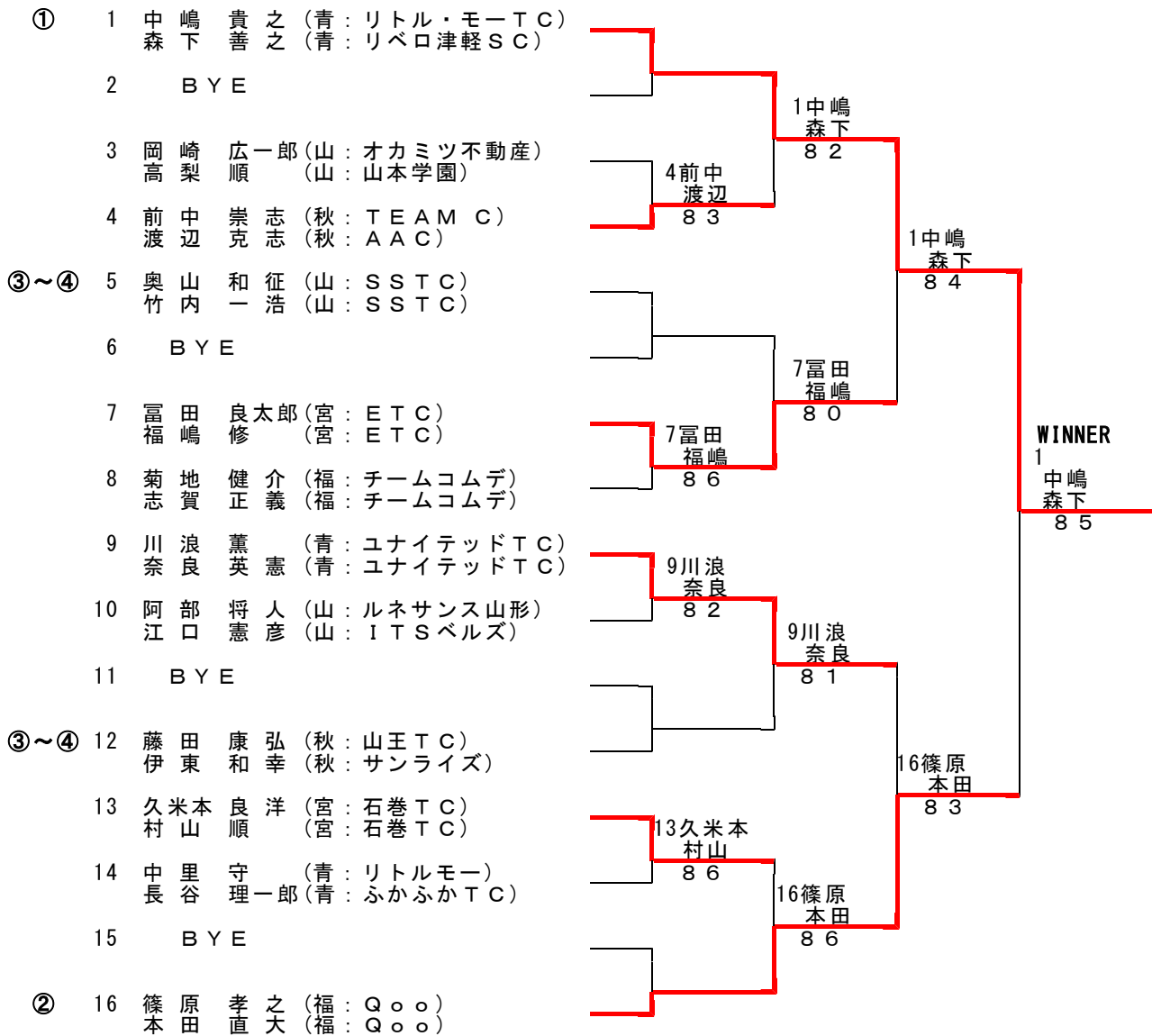
一般女子

シード順		1R 2/14	2R 2/14	QF 2/15	SF 2/15	F 2/15
①	1 石井小夏 (岩: 富士大学) 福井愛 (岩: 富士大学)			1石井福井 8 1	1石井福井 8 5	1石井福井 8 2
	2 石井望 (青: 青森TC) 工藤真起子 (青: はまなすTC)		3伊藤坂井 8 2			
	3 伊藤公子 (福: ROSSO) 坂井美智代 (福: ROSSO)					
	4 石川敬子 (福: ラブTC) 宮田冨佳 (福: ラブTC)		5田中土田 8 0			
	5 田中花枝 (秋: TEAM C) 土田淳子 (秋: 秋田県テニス協会)			6松浦横田 8 5		
③~⑧	6 松浦佳奈子 (福: ラブTC) 横田広美 (福: 郡山TC)					
③~⑧	7 麻里淳子 (青: リトルモー) 濱谷菜緒 (青: Soleil TC)			7麻里濱谷 8 2		
	8 遠藤祥 (福: さわやか) 高橋美香 (福: 富久山テニス)		9佐瀬山岡 9 7			
	9 佐瀬明子 (宮: スポーツステージ宮城) 山岡里紗 (宮: ウイニングショット)				10佐々木高橋 8 3	
	10 佐々木芳香 (岩: TC PASSERS) 高橋美琴 (岩: 富士大学)		10佐々木高橋 8 2			
	11 佐藤和歌葉 (山: イラコTC山形) 高柳飛鳥 (山: イラコTC山形)			10佐々木高橋 8 3		
③~⑧	12 大島美里 (秋: BITENNIS) 山佳愛 (秋: AAC)					WINNER
③~⑧	13 小原由愛 (岩: 山清TC) 信田怜奈 (岩: モリオカロイヤルTC)			13小原信田 8 3		1石井小夏 福井愛 8 5
	14 畠山さおり (宮: スポーツステージ宮城) 麓結 (宮: スポーツステージ宮城)		14畠山麓 9 7			
	15 大堀舞綾 (福: いわきNTC) 佐藤正恵 (福: いわきNTC)				13小原信田 8 6	
	16 伊藤澄子 (岩: TASC) 菊地晶子 (岩: TC PASSERS)		16伊藤菊地 8 2			
	17 阿部美津江 (山: (株)ジョイン) 和田沙織 (山: ルネサンス山形)			18須藤横浜 8 5		
③~⑧	18 須藤由美 (青: リトルモー) 横浜利映 (青: 十和田市TA)					24我妻和田 8 1
③~⑧	19 高内麗 (山: 日大山形高校) 渡辺樹里 (山: 日大山形高校)			19高内渡辺 9 7		
	20 川口愛里 (宮: ルネサンス) 古澤由実子 (宮: スワニエTC)		21中川藤原 8 6			
	21 中川心 (秋: サンライズ) 藤原久美子 (秋: サンライズ)				24我妻和田 8 6	
	22 富谷直美 (福: T-O-O) 本田仁美 (福: ガット)		23大山田中 8 5			
	23 大山朋子 (山: 天童ローン) 田中優希 (山: ルネサンス山形)				24我妻和田 8 5	
②	24 我妻玲那 (宮: スポーツステージ宮城) 和田咲良 (宮: 七十七銀行)					

男子35歳以上

シード順

1R 2/14 2R 2/15 SF 2/15 F 2/15



女子40歳以上

シード順

1R 2/14 2R 2/14 SF 2/15 F 2/15

AL 1	鈴木 小 卷 (宮:ニューフロンティアTC)				
①	高橋 祥子 (宮:リベラ仙台)				
1	青松 清子 (青:てる設計TC)				
	福士 令子 (青:てる設計TC)				
2	大室 光子 (福:保原TC)				
	樋口 千春 (福:保原TC)				
3	小原 利美子 (岩:ラ・ポーム北上)				
	梨木 みつ子 (岩:ラブインドアTC)				
4	佐藤 弥生 (宮:ダンロップ仙台)				
	森谷 友子 (宮:リベラ仙台)				
③~④	5 小山 泰子 (宮:ダンロップ仙台)				
	佐藤 由美子 (宮:泉パークタウンTC)				
6	川村 由紀子 (青:T'S club)				
	丸山 恭子 (青:T'S club)				
7	工藤 恵子 (秋: AAC)				
	斎藤 房子 (秋: AAC)				
8	林崎 まなみ (岩:ラブインドアTC)				
	堀切 真貴子 (岩:モリオカロイヤルTC)				
9	黒田 裕子 (山:星和TC)				
	船田 彩子 (山:星和TC)				
10	小笠原 紅 (秋:大館ローンTC)				
	川邊 明子 (秋:ZIMA)				
11	出口 久美子 (青:三沢市TA)				
	渡辺 和佳子 (青:T'S club)				
③~④	12 上遠野 和恵 (福:enjoy)				
	嶋原 悦子 (福:GATC)				
13	川上 啓子 (山:山形ローンTC)				
	矢萩 晴子 (山:山形ローンTC)				
14	照井 美香 (岩:岩手県庁TC)				
	鳥居 可奈江 (岩:ラブインドアTC)				
15	佐野 由香 (福:いわきNTC)				
	高橋 勝美 (福:enjoy)				
②	16 赤間 裕美子 (宮:セルバンテ)				
	鈴木 ひさ (宮:リベラ仙台)				

補欠選手リスト (オルタネイト Alternate)

順位	一般男子	順位	女子40歳以上
1	高木 龍童 (福:日本大学) 山川 飛翔 (福:平工業高校)	1	鈴木 小 卷 (宮:ニューフロンティアTC) 高橋 祥子 (宮:リベラ仙台)
2	大清水 楓汰 (山:日本大学) 染谷 啓介 (山:イラコTC山形)	2	澤口 敏子 (青:リトルモー) 中村 のり子 (青:リトルモー)
3	香西 保宏 (福:福島けんしん) 先崎 紘 (福:福島けんしん)	3	宇部 康子 (岩:ラブインドアTC) 及川 美奈子 (岩:ラブインドアTC)
4	井上 泰正 (福:福島けんしん) 景山 巨樹 (福:郡山TC)	4	鈴木 千登世 (宮:スポーツステージ宮城) 高橋 明子 (宮:ダンロップ仙台)

初回戦で欠場者が出た場合、リストの順位に従って選手を補充します。出場希望選手は、各種目の1R指定時刻の10分前までに、大会本部に出席を届けてください。

男子45歳以上

シード順

1R 2/14 2R 2/14 SF 2/15 F 2/15

