

一般男子 (1)

シード順

1R 2/13      2R 2/13      QF 2/14      SF 2/14      F 2/14

①	1	谷地 隼人 柳田 直人	岩 : TOY'S TL 岩 : TOY'S TL	1 谷地 柳田	1 谷地 柳田 8 6	1 谷地 柳田 8 3	決勝進出者
	2	BYE					
	3	藤原 俊介 和田 悠治	福 : NEST 福 : NEST	4 佐藤 鈴木			
	4	佐藤 大貴 鈴木 秀太	宮 : オレンジフィールド 宮 : オレンジフィールド	4 佐藤 鈴木 8 6			
	5	神 匡輝 山本 渉	青 : ユナイテッドTC 青 : ユナイテッドTC	6 齋藤 柳田			
	6	齋藤 学 柳田 紘克	福 : 郡山TC 福 : アドバンス	6 齋藤 柳田 9 7	7 川口 畠山 8 6		
	7	川口 慎矢 畠山 良	岩 : イトケン堂 岩 : イトケン堂	7 川口 畠山			
③~⑧	8	熊坂 拓哉 国府方 雅晴	山 : 日大山形高校 山 : 日大山形高校	8 熊坂 国府方 9 8 (4)		16 後山 渡辺 8 5	
③~⑧	9	今泉 壮規 宗像 貞治	福 : 郡山TC 福 : 郡山TC	9 今泉 宗像	9 今泉 宗像 9 8 (5)		
	10	BYE					
	11	櫻井 裕和 豊田 瑠	山 : ルネサンス山形 山 : リ・ファイルTC	11 櫻井 豊田 9 8 (5)			
	12	伊藤 也真人 和久 未明	宮 : 萩庭会 宮 : オレンジフィールド	12 伊藤 和久 9 8 (5)		16 後山 渡辺 8 4	
	13	小田 嶋潤平 沢田 陽希	秋 : 横手ローンTC 秋 : サンライズ	14 大川原 渡邊			
	14	大川原 庸平 渡邊 翔	福 : 郡山TC 福 : 郡山TC	14 大川原 渡邊 8 3	16 後山 渡辺 8 6		
	15	十和田 潤 南幅 友樹	岩 : イトケン堂 岩 : イトケン堂	16 後山 渡辺 8 3			
③~⑧	16	後山 一輝 渡辺 怜治	宮 : ウイニングショット 宮 : Phoenix	16 後山 渡辺 8 3			

決勝 Final

16	後山 一輝 渡辺 怜治	宮 : ウイニングショット 宮 : Phoenix	32 川越 史 佐藤 真 8 6	WINNER
32	川越 史 佐藤 真	宮 : 泉パークタウンTC 宮 : ニューフロンティアTC		

一般男子 (2)

シード順

1R 2/13      2R 2/13      QF 2/14      SF 2/14      F 2/14

③~⑧	17	櫛引 佑介 中川原 正隆	青: T'S club 青: リトルモー	17 櫛引 中川原	8 1				
	18	夏秋 英幸 門間 将	秋: TDK 秋: JR東日本秋田			20 松崎 渡邊	8 6		
	19	古里 淳一 松原 琢磨	青: 八戸ロイヤルTC 青: 八戸ロイヤルTC	20 松崎 渡邊	8 0				
	20	松崎 雅弘 渡邊 健司	福: 日本工機 福: 福島けんしん					20 松崎 渡邊	
	21	井上 裕貴 長嶋 秀太	山: ルネサンス山形 山: ルネサンス山形	22 遠沢 成田	W O				
	22	遠沢 竜駄 成田 貴大	青: 青森大学 青: 青森大学			24 小出 須藤	8 4		
	23	田口 武範 藤井 聡	秋: TEAM C 秋: サンライズ	24 小出 須藤	9 8 (9)				決勝進出者
③~⑧	24	小出 武浩 須藤 将	福: 日本工機 福: 日本工機						32 川越 佐藤
③~⑧	25	泉沢 雄太郎 高橋 浩平	秋: ATC 秋: ATC	26 鎌田 黒沢	8 3				
	26	鎌田 吉久 黒沢 天文	岩: 山清TC 岩: 山清TC			26 鎌田 黒沢	8 4		
	27	原田 大貴 伊東 嘉己	福: アドバンス 福: Qoo	27 原田 伊東	8 6				
	28	工藤 剛司 今野 良紀	山: (株)モンテディ山形 山: 富士大学					32 川越 佐藤	
	29	長谷 昇明 豊田 敬吾	宮: プラセール仙台 宮: ETC	29 長谷 豊田	8 2				
	30	赤坂 和男 伊藤 研治	岩: イトケン堂 岩: イトケン堂			32 川越 佐藤	8 6		
	31	B Y E							
②	32	川越 史真 佐藤 真	宮: 泉パークタウンTC 宮: ニューフロンティアTC	32 川越 佐藤					

一般女子

シード順			1R 2/13	2R 2/13	QF 2/14	SF 2/14	F 2/14
①	1	小原 由愛 信田 怜奈	岩：山清TC 岩：モリオカロイヤルTC		1 小原 信田 8 1		
	2	伊藤 楓 土橋 礼佳	秋：B.I.TENNIS 秋：B.I.TENNIS	2 伊藤 土橋 WO			
	3	伊藤 澄子 佐々木 芳香	岩：TASC 岩：T.C.PASSERS			1 小原 信田 9 7	
	4	千葉 由美 工藤 真起子	青：女子連 青：女子連				
	5	橋本 敦子 永塚 清美	福：いわきNT 福：ガット	5 橋本 永塚 8 1	6 堀井 和田 8 2		
③~⑧	6	堀井 なつみ 和田 咲良	宮：ダンロップ仙台 宮：七十七銀行				1 小原 信田 8 4
③~⑧	7	麻里 淳子 濱谷 菜緒	青：リトルモー 青：Soleil TC		9 嵯峨 渡辺 8 2		
	8	竹野 礼子 横田 広美	福：丸善商事 福：郡山TC	9 嵯峨 渡辺 8 1			
	9	嵯峨 日登美 渡辺 玲那	宮：ヨネックス 宮：Phoenix			9 嵯峨 渡辺 8 4	
	10	小野寺 優希 畠山 ひろみ	岩：はちまんたいTC 岩：はちまんたいTC	11 坂井 小形 8 4			
AL	11	坂井 美智代 小形 美奈子	福：ROSSO 福：ROSSO		12 大竹 大戸 8 2		
③~⑧	12	大竹 千紘 宍戸 絵美	福：あさかファミリーTC 福：GASCTT				<b>WINNER</b> 24 泉 細江 文恵 夕香子 8 5
③~⑧	13	久保 紗季 佐藤 友美	岩：イトケン堂 岩：イトケン堂		13 久保 佐藤 8 4		
	14	石井 望 中嶋 亜希子	青：青森TC 青：リトルモー	15 畠山 都築 8 3			
	15	畠山 さおり 都築 ひとみ	宮：プラセール仙台 宮：プラセール仙台			13 久保 佐藤 8 1	
	16	阿部 美津江 小野 恵巨	山：(株)ジョイン 山：ITSベルズ	17 田中 土田 8 3			
	17	田中 花枝 土田 淳子	秋：TEAM C 秋：TEAM C		18 鈴木 鈴木 8 6		
③~⑧	18	鈴木 菜月 鈴木 千晶	福：ア・パース 福：いわきNTC				24 泉 細江 8 2
③~⑧	19	鈴木 麻美子 山本 裕子	秋：B.I.TENNIS 秋：inty+		21 古澤 川口 8 1		
	20	大森 史子 山浦 雅美	福：会津ローンTC 福：会津ローンTC	21 古澤 川口 8 1			
	21	古澤 由美子 川口 愛里	宮：Phoenix 宮：Phoenix			24 泉 細江 8 2	
	22	中川 心 藤原 久美子	秋：サンライズ 秋：サンライズ	23 大山 田中 8 0			
	23	大山 朋子 田中 優希	山：天童ローンTC 山：ルネサンス山形			24 泉 細江 8 2	
②	24	泉 文恵 細江 夕香子	宮：エムズTP 宮：ニューフロンティアTC				

AL：オルタネイト Alternate

男子35歳以上

シード順

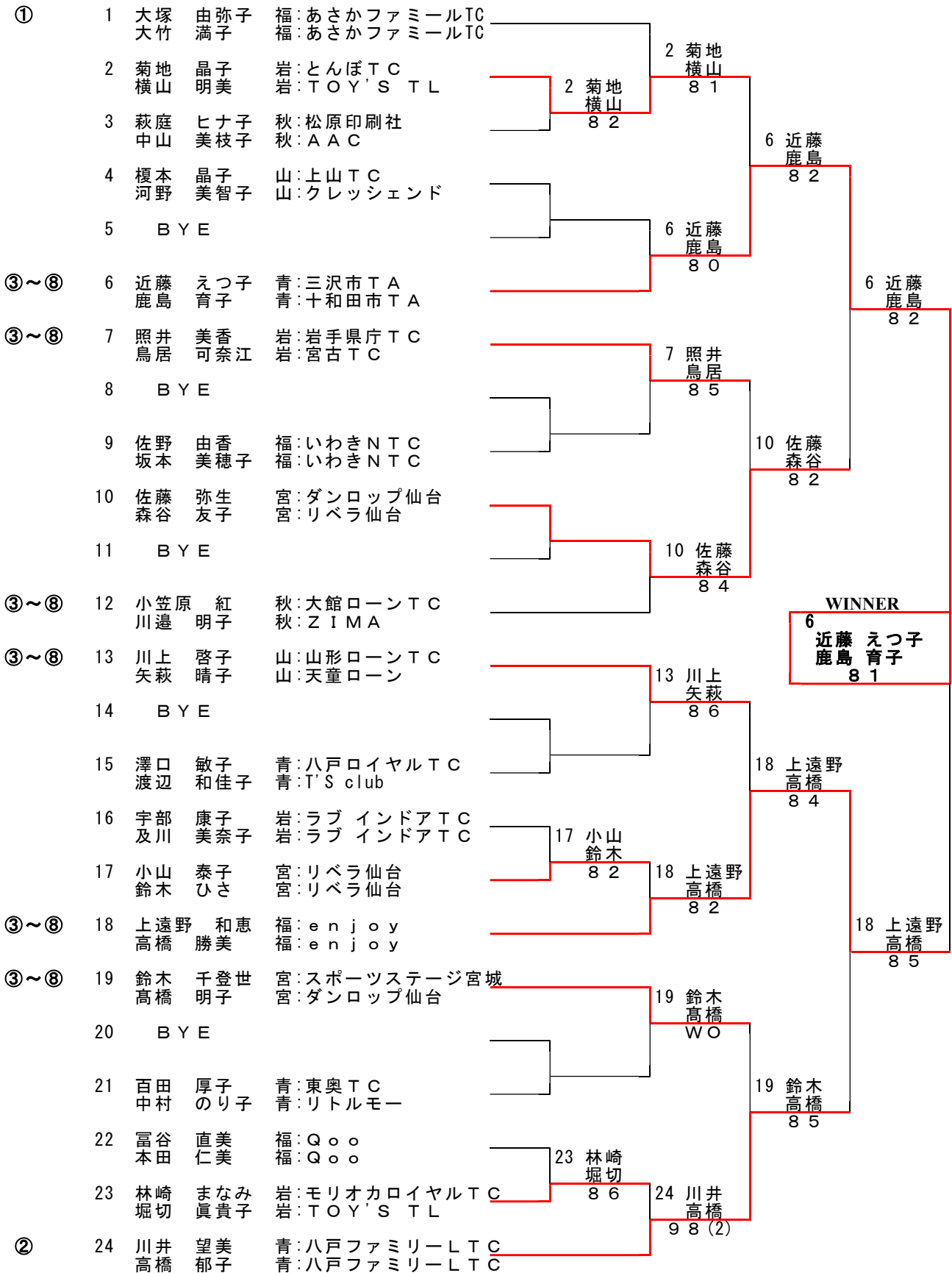
1R 2/13      2R 2/13      SF 2/14      F 2/14

<p>①</p> <p>1 中嶋 貴之 青：リトルモー 森下 善之 青：リベロ津軽SC</p> <p>2 BYE</p> <p>3 藤田 康弘 秋：山王TC 伊東 和幸 秋：サンライズ</p> <p>4 阿部 将人 山：ルネサンス山形 江口 憲彦 山：ITSベルズ</p> <p>③~④</p> <p>5 佐藤 慶 秋：ZIMA 高橋 智彦 秋：ZIMA</p> <p>6 遠藤 和弘 福：QOO 前中 崇志 福：QOO</p> <p>7 中里 守 青：リトルモー 山口 亮 青：T'S club</p> <p>8 福嶋 修 宮：ETC 富田 良太郎 宮：ETC</p> <p>9 岡崎 広一郎 山：オカミツ不動産 高梨 順 山：山本学園職員</p> <p>10 白根 太郎 宮：七十七銀行 伊関 淳 宮：七十七銀行</p> <p>11 川浪 薫 青：ユナイテッドTC 奈良 英憲 青：ユナイテッドTC</p> <p>③~④</p> <p>12 本田 直大 福：QOO 篠原 孝之 福：QOO</p> <p>13 芹田 雅弥 秋：ルネサンス 鳥井 保 秋：チョッパーズ</p> <p>14 岡崎 裕志 山：山形6中教員 水戸部 俊治 山：県庁ローンTC</p> <p>15 BYE</p> <p>②</p> <p>16 佐藤 真也 福：NOBU 篠田 有希 福：ルバートTC</p>	<p>1 中嶋 森下</p> <p>3 藤田 伊東 8 6</p> <p>6 遠藤 前中 9 8 (6)</p> <p>7 中里 山口 8 2</p> <p>10 白根 伊関 8 3</p> <p>12 本田 篠原 8 5</p> <p>14 岡崎 水戸部 8 4</p> <p>16 佐藤 篠田</p>	<p>1 中嶋 森下 8 1</p> <p>7 中里 山口 8 6</p> <p>12 本田 篠原 8 6</p> <p>16 佐藤 篠田 8 1</p>	<p>1 中嶋 森下 8 2</p> <p>16 佐藤 篠田 9 8 (1)</p>	<p>WINNER</p> <p>1 中嶋 貴之 森下 善之 8 2</p>
---	--	---	--	--

女子40歳以上

シード順

1R 2/13 2R 2/13 QF 2/14 SF 2/14 F 2/14



男子45歳以上

シード順

1R 2/13 2R 2/14 SF 2/14 F 2/14

