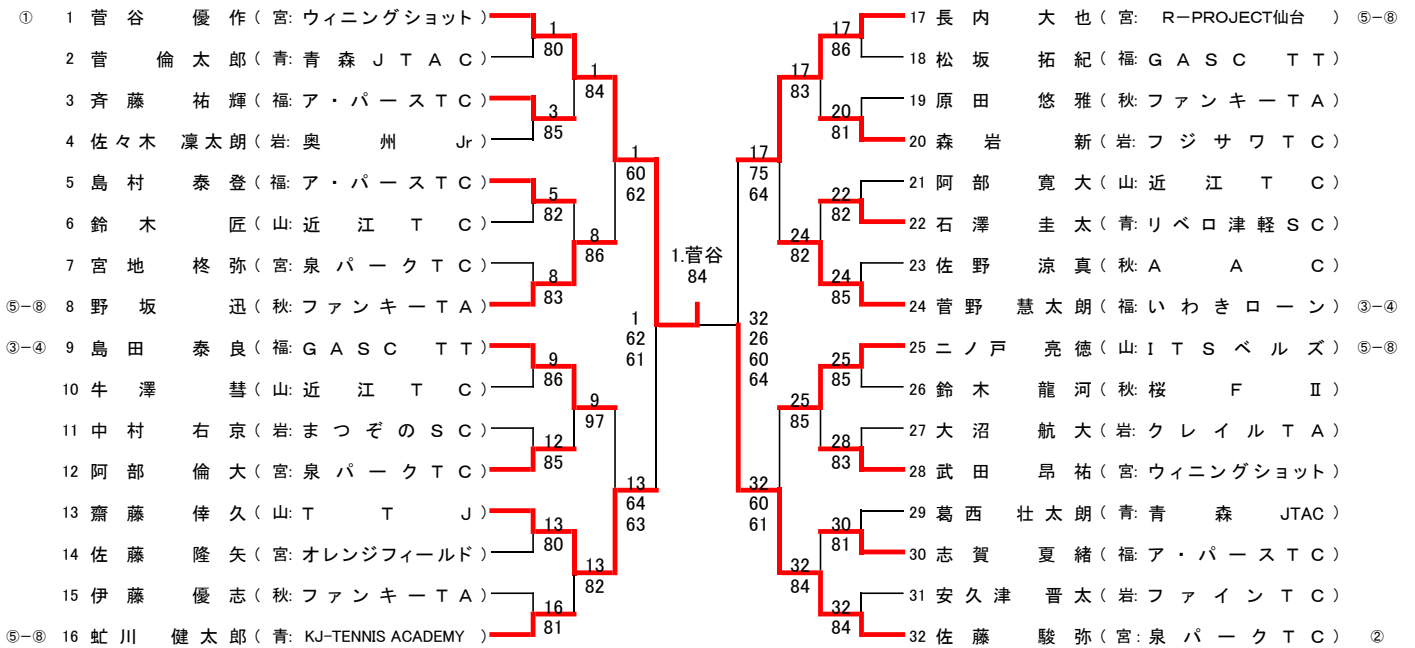
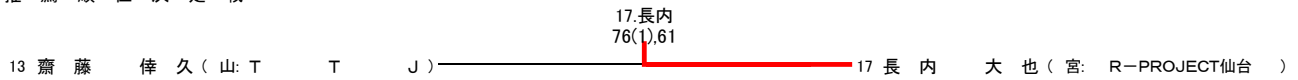


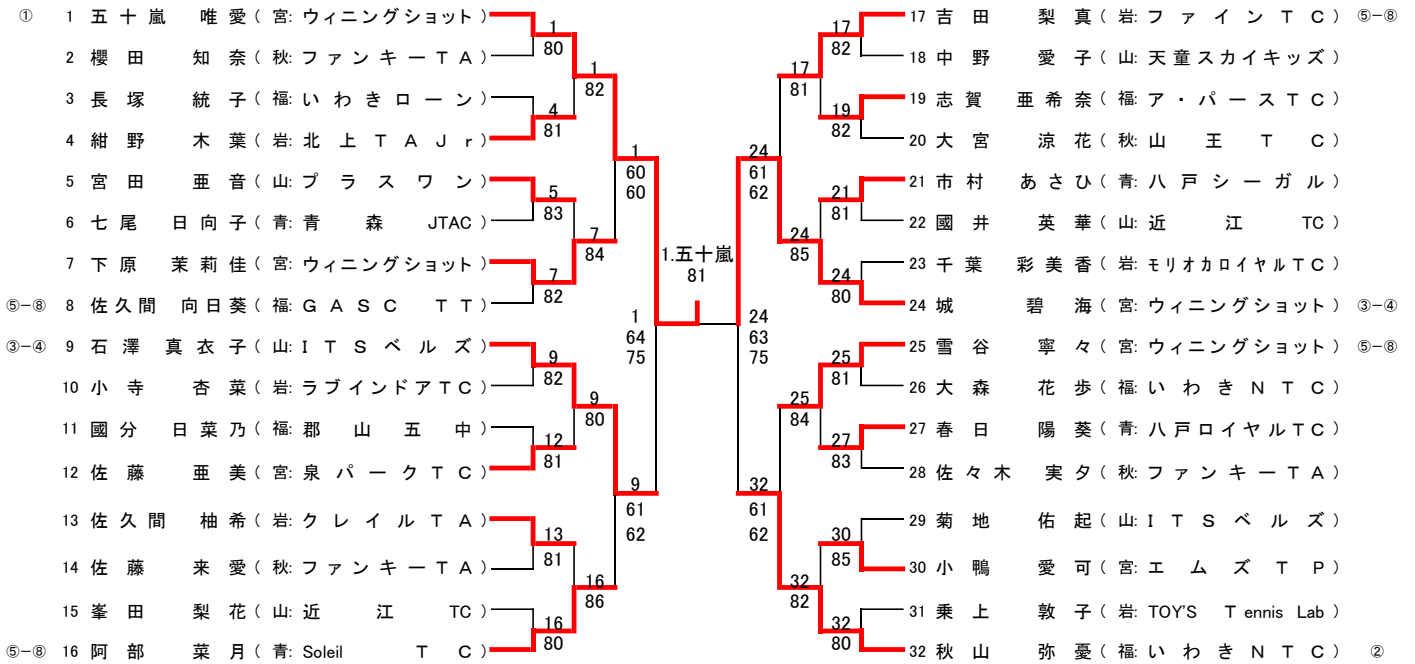
12歳以下男子シングルス



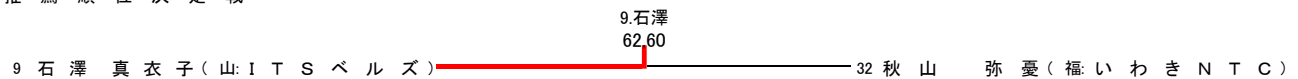
推薦順位決定戦



12歳以下女子シングルス



推薦順位決定戦



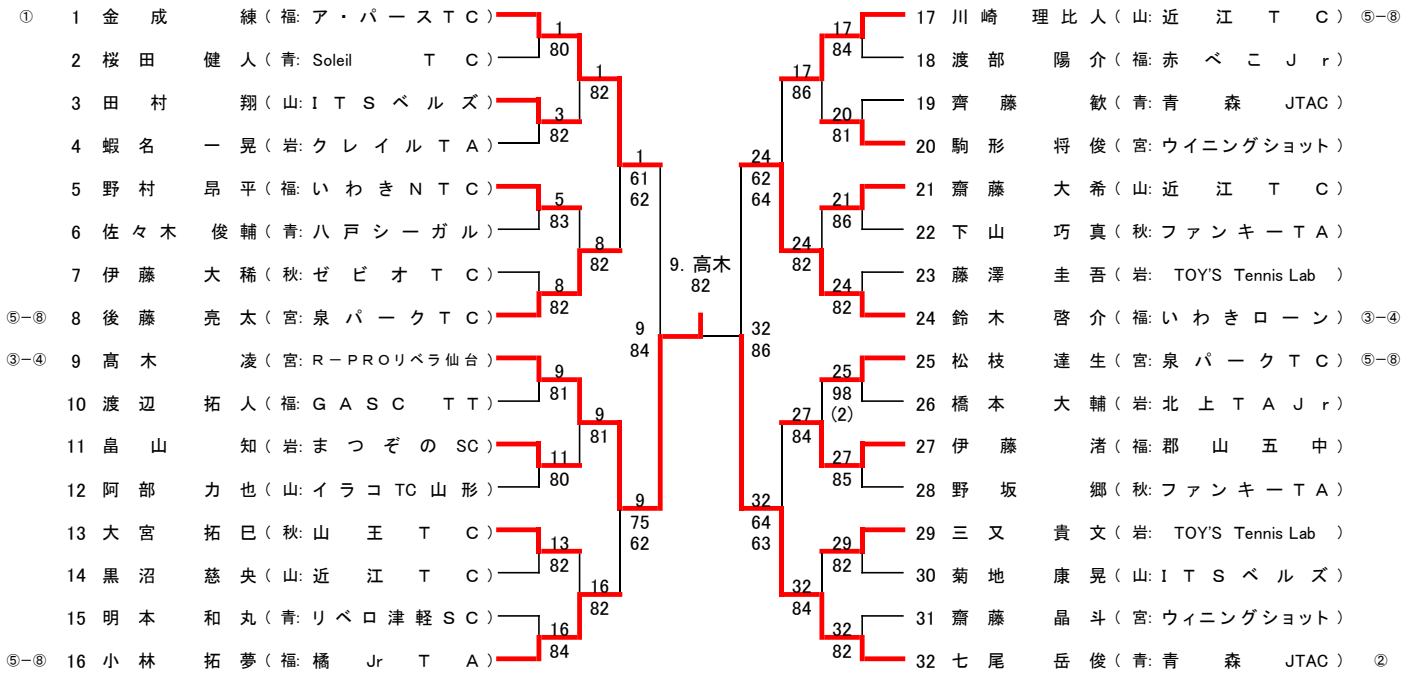
12歳以下男子ダブルス

①	1	長内 大也 (宮: R-PROJECT仙台)	菅谷 優作 (宮: ウィニングショット)	1	10	9	小枝 咲大 (青: KJ-TENNIS ACADEMY)	山 沢 (青: KJ-TENNIS ACADEMY)
	2	菅倫 太郎 (青: 青森 JTAC)	葛西 壮太郎 (青: 青森 JTAC)	81	10	10	島村 泰登 (福: ア・パースTC)	志 賀 夏緒 (福: ア・パースTC)
	3	佐野 涼真 (秋: A A C)	鈴木 龍河 (秋: 桜 F II)	3	81	11	齋藤 倖久 (山: T T J)	二ノ戸 亮徳 (山: I T S ベルズ)
	4	阿部 寛大 (山: 近江 T C)	齋藤 大海 (山: 近江 T C)	82	1	12	中村 右京 (岩: まつぞの S C)	佐々木 凛太朗 (岩: 奥州 Jr)
③-④	5	菅野 慧太郎 (福: いわき R-NTC)	藤 稜真 (福: G A S C T T)	5	62	13	武田 昂隆 (宮: ウィニングショット)	藤 祐矢 (宮: オレンジフィールド)
	6	村上 稜真 (岩: フジサワTC)	森 真新 (岩: フジサワTC)	81	8	14	大吉 航大 (岩: クレイルTA)	田 拓貴 (岩: チャグチャグSC)
	7	野坂 迅雅 (秋: ファンキーTA)	原田 悠雅 (秋: ファンキーTA)	98	16	15	鈴木 匠 (山: 近江 T C)	木澤 慧 (山: 近江 T C)
	8	島田 泰良 (福: G A S C T T)	松坂 拓紀 (福: G A S C T T)	82	8	16	阿部 倫大 (宮: 泉パークTC)	藤 弥 (宮: 泉パークTC)

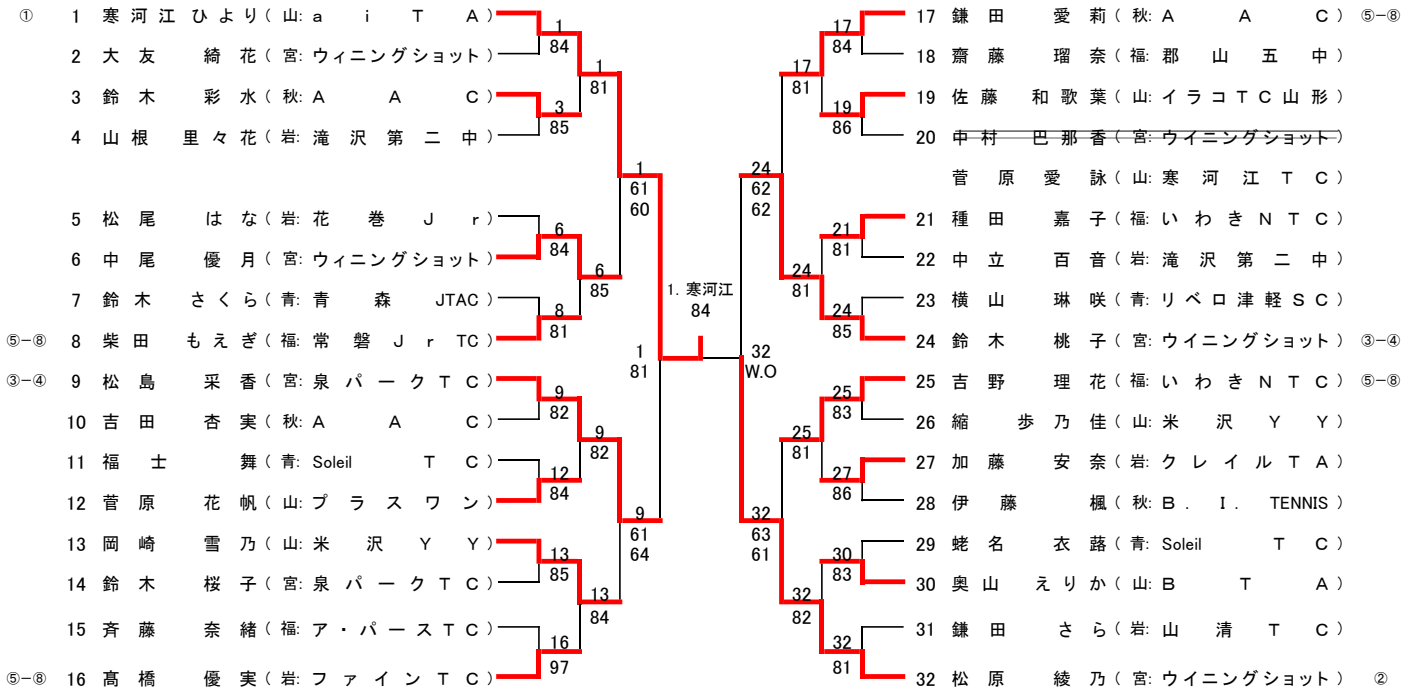
12歳以下女子ダブルス

①	1	秋山 弥花 (福: いわき NTC)	大森 憂歩 (福: いわき NTC)	1	9	9	佐久間 柚希 (岩: クレイルTA)	小寺 杏菜 (岩: ラブインドアTC)
	2	菊地 心和 (岩: ラブインドアTC)	菊地 美玖 (岩: わかさぎTC)	82	4	10	佐藤 来愛 (秋: ファンキーTA)	櫻田 知奈 (秋: ファンキーTA)
	3	茂木 音羽 (山: I T S ベルズ)	石澤 萌々子 (山: I T S ベルズ)	4	86	11	春日 葵 (青: 八戸ロイヤルTC)	中里 鈴 (青: 八戸ロイヤルTC)
	4	下原 茉莉佳 (宮: ウィニングショット)	望月 瑞菜 (宮: ウィニングショット)	80	5	12	小城 愛可 (宮: エムズTP)	鴨 碧海 (宮: ウィニングショット)
③-④	5	紺野 木葉 (岩: 北上TA Jr)	吉田 梨真 (岩: ファインTC)	5	16	13	佐久間 日向葵 (福: G A S C T T)	國分 日菜乃 (福: 郡山TC)
	6	根本 真帆 (福: いわき NTC)	佐藤 琉奈 (福: いわき NTC)	80	5	14	佐々木 実夕 (秋: ファンキーTA)	泉 穂乃花 (秋: ファンキーTA)
	7	中野 愛子 (山: 天童スカイキッズ)	宮田 亜音 (山: プラスワン)	84	16	15	阿部 菜月 (青: Soleil TC)	七尾 日向子 (青: 青森 JTAC)
	8	菅原 すみれ (宮: ウィニングショット)	雪谷 寧々 (宮: ウィニングショット)	81	8	16	石澤 真衣子 (山: I T S ベルズ)	菊地 佑起 (山: I T S ベルズ)

14歳以下男子シングルス



14歳以下女子シングルス



14歳以下男子ダブルス

①	1	七尾 岳俊 (青:青森 JTAC)	1	9	伊藤 渚 (福:郡山五中)
		小 林 夢 (福:橘 J r T A)	81		藤 沼 康生 (福:郡山五中)
	2	川崎 理比人 (山:近江 T C)	1	10	橋本 大輔 (岩:北上 T A J r)
		齋藤 大希 (山:近江 T C)	82		藤 澤 圭吾 (岩:TOY'S T ennis Lab)
	3	島山 知文 (岩:まつぞの S C)	3	11	後藤 亮太 (宮:泉パークTC)
		三又 貴文 (岩:TOY'S Tennis Lab)	80		藤 枝 達生 (宮:泉パークTC)
	4	齊藤 欽 (青:青森 JTAC)	1	12	田村 翔 (山:I T S ベルズ)
		齋藤 凛 (青:青森 JTAC)	81		村 地 康晃 (山:I T S ベルズ) ③-④
③-④	5	齋藤 駿将 (宮:ウイニングショット)	63	13	齋藤 晶斗 (宮:ウイニングショット)
		藤形 太俊 (宮:ウイニングショット)	62		藤 津 世 (宮:ウイニングショット)
	6	宮田 純也 (山:プラスワン)	86	14	下山 巧真 (秋:ファンキーTA)
		高橋 純平 (山:I T S ベルズ)	8		伊 藤 大稀 (秋:ゼビオTC)
	7	五十嵐 介 (秋:ファンキーTA)	83	15	藤村 脩平 (岩:フジサワTC)
		野坂 介郷 (秋:ファンキーTA)	8		立 花 傑 (岩:フジサワTC)
	8	渡部 陽介 (福:赤ベコ J r)	82	16	鈴木 啓介 (福:いわきローン) ②
		渡辺 拓人 (福:G A S C T T)			金 成 練 (福:ア・パースTC)

14歳以下女子ダブルス

①	1	松原 綾乃 (宮:ウイニングショット)	1	9	遠藤 瑞歩 (山:山形三中)
		島 采香 (宮:泉パークTC)	85		野 真佳 (山:山形三中)
	2	伊藤 楓 (秋:B.I.TENNIS)	1	10	中山 百音 (岩:滝沢第二中)
		高橋 佑奈 (秋:ファンキーTA)	82		根 里 々花 (岩:滝沢第二中)
	3	加藤 安奈 (岩:クレイルTA)	3	11	吉田 杏実 (秋:A A C)
		松尾 はな (岩:花巻 J r)	97		鈴 木 彩水 (秋:A A C)
	4	菅原 花帆 (山:プラスワン)	1	12	柴田 もえぎ (福:常磐 J r TC)
		奥山 えりか (山:B T A)	97		齋 藤 瑠奈 (福:郡山五中) ③-④
③-④	5	種田 嘉子 (福:いわきNTC)	61	13	福士 舞 (青:Soleil TC)
		吉野 理花 (福:いわきNTC)	63		姥 名 衣 蒨 (青:Soleil TC)
	6	長澤 碧 (岩:滝沢第二中)	80	14	鈴木 桃子 (宮:ウイニングショット)
		上川原 夏美 (岩:滝沢第二中)	5		中 村 巴 那 香 (宮:ウイニングショット)
			86	15	早川 佑奈 (岩:滝沢第二中)
					中 嶋 夏 恋 (岩:滝沢第二中)
	7	高柳 飛鳥 (山:イラコTC山形)	7	16	保住 紗恵子 (福:ルネサンス棚倉)
		佐藤 和歌葉 (山:イラコTC山形)	7		齊 藤 奈 結 (福:ア・パースTC)
	8	中尾 優月 (宮:ウイニングショット)	98	16	岡崎 雪乃 (山:米沢 Y Y)
		鈴木 桜子 (宮:泉パークTC)	(4)		長 濱 帆 伽 (山:近江 T C) ②

16歳以下男子シングルス

①	1	門馬 翔太(宮:東北学院高)	1	17	加藤 博夢(宮: R-PROリベラ仙台) ⑤-⑧			
	2	西塚 功亮(山:日大山形高)	85	17	82	18 石井 智也(秋:秋田商高)		
	3	渡辺 祐希(福:福島東高)	3	81	85	19 小笠 航大(福:学法石川高)		
	4	似里 達哉(岩:岩手中)	86	19	84	20 三上 未来(青:リベロ津軽)		
	5	庄司 紫音(宮:東陵高)	5	64	63	21 根本 将広(福:学法石川高)		
	6	田中 翔馬(秋:秋田商高)	84	5	85	21	83	22 新妻 幸生(宮:ウイニングショット)
	7	伊原 慧(青:リベロ津軽)	8	82	1. 門馬 86	24	81	23 佐々木 諒(山:ITSベルズ)
⑤-⑧	8	吉田 響介(福:橋 Jr T A)	82	17	83	24	84	24 紺野 拓海(岩:岩手高) ③-④
③-④	9	大山 諒祐(福:安積高)	9	84	17	83	25	25 菅谷 拓郎(宮:ウイニングショット) ⑤-⑧
	10	佐々木 偉琉(岩:フジサワTC)	82	9	84	25	82	26 木立 理矩人(青:青森高)
	11	小松 丈流(秋:明桜高)	12	83	25	82	27	27 菅原 有介(秋: A A C)
	12	成瀬 弦生(山:日大山形高)	83	9	60	62	25	28 佐藤 哲汰(岩:クレイルTA)
	13	名古屋 勇人(青:青森西高)	14	82	36	62	61	29 竹内 界人(青:青森工高)
	14	南 龍太郎(宮:向山高)	82	16	86	32	80	30 庄司 彩人(山:イラコTC山形)
	15	木村 勇斗(山:山形南高)	16	86	32	85	81	31 辰 翔太郎(秋:秋田高)
⑤-⑧	16	佐藤 一樹(岩:岩手高)	82	32	81	32	81	32 今野 剛瑠(福: S O T C) ②

①	1	吉田 早希(福:磐城桜が丘高)	1	17	佐藤 夏央(山:近江TC) ⑤-⑧			
	2	太田屋 遥(岩:盛岡一高)	83	17	82	18 長井 雛乃(宮:東北学院榴ヶ岡高)		
	3	菊地 満優(山:日大山形高)	3	82	85	20	19 土橋 礼佳(秋:秋田高専)	
	4	小松 希衣(宮:気仙沼高)	80	1	84	84	20	20 鈴木 理瑚(福:磐城桜が丘高)
	5	丸山 佳愛(秋: A A C)	6	60	62	64	22	21 木下 雪野(岩:盛岡南高)
	6	新川 裕里(青:弘前高)	97	7	85	24	85	22 須藤 ひなた(青:弘前工高)
	7	矢野 桜子(山: A T C)	7	85	1. 吉田 82	24	80	23 鎌田 夏波(秋:ファンキーTA)
⑤-⑧	8	佐藤 真菜(岩:ファインTC)	85	17	81	24	81	24 橋 薫乃(福:日大東北高) ③-④
③-④	9	吉野 優花(福:磐城桜が丘高)	9	83	17	97	26	25 川邊 愛美(秋:聖霊高) ⑤-⑧
	10	新内 佳那(青:弘前高)	80	9	86	28	86	26 北川 采永子(青:弘前工高)
	11	新野 由惟(山:山形西高)	12	85	81	28	82	27 佐藤 弘菜(宮:宮城学院中)
	12	小井田 奏(岩:盛岡一高)	82	9	32	63	62	28 遠藤 春希(福:日大東北高)
	13	佐々木 美和(福:磐城桜が丘高)	14	62	76	(1)	30	29 岩 月 遥(宮:ベルサンピアTS)
	14	下山 寧々(青:リベロ津軽SC)	83	16	84	32	85	30 菊池 桃香(岩:フジサワTC)
	15	松浦 伶南(宮:エムズTP)	16	84	32	81	32	31 縮 明寿香(山:米沢中央高)
⑤-⑧	16	大島 美里(秋: B . I . TENNIS)	83	32	81	32	81	32 樋口 佳奈子(福:磐城桜が丘高) ②

16歳以下男子ダブルス

①	1	紺野 拓海 (岩岩手高)	1	9	石井 智也 (秋秋田商高)
	2	西塚 功亮 (山日大山形高)	84	10	似里 達哉 (岩岩手中高)
	3	庄司 紫音 (宮東陵高)	3	11	小野 翔博 (宮: R-PROリベラ仙台)
	4	菅原 有介 (秋: Aファンキータ)	84	12	根小 本楚 将航 (福: 学 法 石 川 高)
③-④	5	今野 剛響 (福: S O Jr T C)	1	13	檜木 智也 (青: 五 所 川 原 工 高)
	6	黒田 隼平 (山: 米 沢 Y Y)	80	14	佐々木 諒一 (山: I T S ベルズ)
	7	竹内 界人 (青: 青 森 工 高)	84	15	大西 諒祐 (福: 安 積 高)
	8	佐々木 偉琉 (岩: フ ジ サ ワ T C)	82	16	菅谷 拓郎 (宮: ウイニングショット)
					幸生 (宮: ウイニングショット) ②

16歳以下女子ダブルス

①	1	吉田 早希 (福: 磐 城 桜 が 丘 高)	1	9	橘遠 薫乃 (福: 日 大 東 北 高)
	2	加藤 あい (青: 青 森 JTAC)	80	10	関立 亜矢香 (岩: 盛 岡 三 方 高)
	3	小野 希衣 (宮: 気 仙 沼 高)	4	11	菊地 満優 (山: 日 大 山 形 高)
	4	太田 遥奏 (岩: 盛 岡 一 高)	82	12	丸山 佳愛 (秋: A A C)
③-④	5	鎌田 夏波 (秋: フアンキータ)	62	13	松浦 伶南 (宮: エ ム ズ T P)
	6	北川 永子 (青: 弘 前 工 高)	82	14	三須 浦 桃 (青: 弘 前 工 高)
	7	木下 雪野 (岩: 盛 岡 南 高)	82	15	川原 愛美 (秋: 聖 霊 高)
	8	松田 美樹 (山: 山 本 学 園 高)	80	16	吉野 優理花 (福: 磐 城 桜 が 丘 高)
					鈴木 瑚 (福: 磐 城 桜 が 丘 高) ②

18歳以下男子シングルス

①	1	熊坂 拓哉 (山: 日大山形高)	1	17	松浦 洸祐 (岩: 岩手高)	⑤-⑧					
	2	舘田 飛希 (青: 弘前高)	80	17	82	18 川嶋 航輝 (福: 磐城高)	○				
	3	廣田 晴久 (岩: 盛岡三高)	4	81	20	小池 凌平 (宮: 泉館山高)					
	4	齋藤 直也 (宮: 東北高)	86	17	83	20	向川 靖幸 (秋: 秋田商高)				
	5	渋谷 尚輝 (山: 山形南高)	6	60	61	21	川上 詩音 (山: 山形南高)				
○	6	松本 拓馬 (福: 磐城高)	85	17	63	75	22	伊藤 悠馬 (岩: 岩手高)			
	7	土田 光 (秋: 秋田商高)	8	82	83	24	23	三上 由来 (青: 東奥義塾高)			
⑤-⑧	8	小川 雄大 (福: 福島東高)	82	1	81	32	82	24	遠藤 悠太 (福: いわき秀英高)	③-④	
③-④	9	紺野 海斗 (岩: 岩手高)	9	81	32	82	25	25	安孫子 良介 (山: 日大山形高)	⑤-⑧	
	10	佐々木 魁士 (宮: 東陵高)	81	9	83	25	85	26	福士 海渡 (岩: 盛岡三高)	○	
	11	寒河江 太一 (山: 米沢興譲館高)	12	83	25	85	27	27	柳沼 佑哉 (福: 安積高)		
○	12	割谷 達裕 (福: 磐城高)	82	9	32	82	27	82	28	吉田 和真 (青: 八戸西高)	
	13	蝦名 昂太 (青: 青森西高)	13	61	62	62	36	63	29	近藤 弦 (宮: 仙台三高)	○
	14	塚本 光樹 (秋: 秋田商高)	83	16	83	32	82	32	30	村山 和希 (宮: 東北学院高)	
○	15	遠藤 亜蘭 (岩: 岩手高)	16	83	32	82	32	84	31	小野 健太 (秋: 秋田工高)	
⑤-⑧	16	皆川 智史 (福: 日大東北高)	84	17	83	32	84	32	32	本多 映好 (岩: 岩手高)	②

18歳以下女子シングルス

①	1	伊藤 萌夏 (福: 日大東北高)	1	17	長山 可奈子 (秋: 聖霊高)	⑤-⑧					
	2	渡部 かな子 (山: 山本学園高)	80	17	85	18 小椋 百華 (宮: 聖和学園高)					
○	3	菅野 詩乃 (福: 桜の聖母学院高)	3	84	19	盛みずな (青: 青森西高)					
	4	齋藤 芽衣 (秋: 聖霊高)	80	24	83	20 福原 聖子 (岩: 盛岡一高)					
	5	坂本 理紗 (岩: 盛岡白百合学園高)	5	60	62	21	鈴木 朋佳 (山: 米沢興譲館高)				
	6	高木 海 (福: いわき光洋高)	81	5	64	24	82	22	阿部 優香 (宮: 東陵高)	○	
	7	福士 真由 (青: 弘前学院聖愛高)	8	82	24	85	24	83	23	野内 茉梨乃 (福: 日大東北高)	
⑤-⑧	8	宮崎 悠 (宮: 宮城第一高)	81	1	86	24	85	24	24	柏倉 葉月 (山: 寒河江高)	③-④
③-④	9	堀井 ともみ (秋: 聖霊高)	9	82	25	83	25	83	25	邊見 文香 (福: 日大東北高)	⑤-⑧
○	10	小野寺 唯 (福: 磐城高)	82	9	85	25	81	27	27	榎田 なゆた (福: 磐城高)	○
	11	大泉 夏実 (山: 日大山形高)	11	85	32	81	27	83	27	宇佐美 遥菜 (秋: 秋田商高)	
	12	八幡 まちこ (青: 弘前学院聖愛高)	86	9	46	64	64	30	30	高橋 宇妃 (岩: 盛岡一高)	
	13	齋須 彩夏 (福: 日大東北高)	13	85	63	16	62	30	30	小見山 晏奈 (宮: 東北高)	
○	14	吉水 春菜 (岩: 盛岡三高)	85	16	82	32	81	32	32	野村 奈央 (福: 磐城桜が丘高)	○
	15	立花 さくら (岩: 盛岡四高)	16	82	32	81	32	81	31	伝法谷 佳乃子 (青: 五所川原高)	
⑤-⑧	16	川村 周子 (宮: ニューフロンティアTC)	81	17	84	32	81	32	32	武田 茉里香 (山: 日大山形高)	②

18歳以下男子ダブルス

①	1	熊安孫子	拓良	哉介	(山:日 山:日)	大山大山	形高	高)	1	10	9	近齋藤	直也	(宮:仙 宮:東)	台北	三	高)
	2	向川	靖光	幸介	(秋:秋 秋:秋)	田田	商高	高)	82	10	10	廣福	晴海	(岩:盛 岩:盛)	岡岡	三三	高)
	3	三上	由汰	来星	(青:東 青:東)	奥奥	義塾	高)	4	10	11	佐藤	英	(山:日 山:日)	大山大山	形高	高)
	4	皆川	智航	史輝	(福:日 福:磐)	大東	北高	高)	62	5	12	小川	雄悠	(福:福 福:い)	島秀	東英	高)
③-④	5	松浦	洸亜	祐蘭	(岩:岩 岩:岩)	手	高	高)	64	5	13	塚本	光樹	(秋:秋 秋:秋)	田田	商高	高)
	6	飯坂	将	広城	(宮:聖 宮:聖)	和学	園高	高)	86	14	14	割谷	達裕	(福:磐 福:磐)	城	高	高)
								5	14	15	小野	健太	(秋:秋 秋:秋)	田田	工工	高)	
	7	川上	詩尚	音輝	(山:山 山:山)	形南	南高	高)	8	16	15	大溝	奏佑	(青:弘 青:弘)	前前	高	高)
	8	蝦名	昂和	太真	(青:青 青:八)	森西	西高	高)	98	84	16	紺野	海斗	(岩:岩 岩:岩)	手	高	高)

18歳以下女子ダブルス

①	1	伊藤	萌夏	夏月	(福:日 山:寒)	大河	東北	高)	1	9	9	川村	周子	(宮:ニ 宮:宮)	ューフ	ロ	ン	テ	ィ	ア	ト	シ	高)
	2	阿部	優梨	香緒	(宮:東 宮:東)	陵	高	高)	80	9	10	野村	奈央	(福:磐 福:磐)	城桜	桜が	丘高	高)					
	3	齋藤	芽衣	希美	(秋:聖 秋:聖)	靈	高	高)	4	9	11	立花	さくら	(岩:盛 岩:盛)	岡岡	四	高)						
	4	鳥福	羽原	有聖	(岩:盛 岩:盛)	岡一	高	高)	83	16	12	武田	茉里	(山:日 山:日)	大山大山	形高	高)						
③-④	5	齋須	彩夏	海	(福:日 福:い)	大東	北高	高)	60	14	13	宇佐	美遥	(秋:秋 秋:秋)	田田	商高	高)						
	6	小見	山	晏桃	(宮:東 宮:常)	北学	園高	高)	98	14	14	谷口	愛梨	(福:い 福:い)	わき光	洋高	高)						
	7	佐藤	中	愛美	(山:寒 山:寒)	河江	高	高)	81	16	15	二濱	ツ森	(青:八 青:八)	戸西	高	高)						
	8	八幡	ま	ち	(青:弘 青:弘)	前学	院聖	愛高)	86	81	16	堀井	長	(秋:聖 秋:聖)	靈	高	高)						

18歳以下男子シングルス予選

1	松本 拓馬	(福:磐城高)	1	82	
2	相馬 汰星	(青:東奥義塾高)	1	80	A
3	三輪 航大	(秋:秋田工高)	4	84	
4	中村 啓	(宮:東北学院高)			
5	遠藤 亜蘭	(岩:岩手高)	5	85	
6	齋藤 一希	(山:山本学園高)	5	97	B
7	鈴木 翼	(秋:秋田工高)	8	82	
8	角掛 未来	(福:福島東高)			
9	大久 一真	(宮:東陵高)	10	83	
10	福士 海渡	(岩:盛岡三高)	10	82	C
11	工藤 隆輝	(山:日大山形高)	11	86	
12	福井 朋樹	(青:青森山田高)			
13	近藤 弦	(宮:仙台三高)	13	85	
14	菅井 英太	(山:日大山形高)	13	85	D
15	大溝 奏佑	(青:弘前高)	16	86	
16	石川 椋之介	(岩:盛岡一高)			
17	割谷 達裕	(福:磐城高)	17	80	
18	佐々木 洸大	(秋:秋田商高)	17	81	E
19	岩城 拓斗	(宮:東北学院高)	20	83	
20	田澤 健太	(青:弘前学院聖愛高)			
21	稲垣 光介	(秋:秋田商高)	22	85	
22	川嶋 航輝	(福:磐城高)	22	83	F
23	千枝 卓斗	(岩:盛岡南高)	23	83	
24	金子 純平	(山:米沢中央高)			

18歳以下女子シングルス予選

1	菅野 詩乃	(福:桜の聖母学院高)	1	81	
2	佐藤 梓	(山:寒河江高)	1	81	A
3	久保 万里子	(宮:仙台一高)	3	83	
4	加藤 絵里奈	(秋:聖霊高)			
5	吉水 春菜	(岩:盛岡三高)	5	84	
6	二ツ森 萌乃	(青:八戸西高)	5	86	B
7	近野 桃佳	(宮:常盤木学園高)	7	81	
8	神尾 莉奈	(山:山形西高)			
9	野村 奈央	(福:磐城桜が丘高)	9	80	
10	加藤 沙理	(秋:秋田商高)	9	83	C
11	鳥羽 有紀	(岩:盛岡一高)	11	84	
12	新谷 美紅	(青:青森商高)			
13	阿部 優香	(宮:東陵高)	13	81	
14	松橋 実希	(青:千葉学園高)	13	82	D
15	鈴木 琴音	(山:日大山形高)	15	84	
16	矢野 珠緒	(岩:盛岡一高)			
17	二ツ森 杏菜	(宮:東北学院榴ヶ岡高)	17	83	
18	田中 萌々子	(秋:秋田商高)	19	82	E
19	榎田 なゆた	(福:磐城高)	19	83	
20	福士 はるか	(青:弘前工高)			
21	田中 愛美	(山:寒河江高)	22	82	
22	小野 寺 唯	(福:磐城高)	22	80	F
23	石井 瑠菜	(秋:秋田商高)	24	80	
24	岩崎 沙織	(岩:盛岡二高)			