

一般男子 (1)

シード順

1R 2/11 2R 2/11 QF 2/12 SF 2/12 F 2/12

| | | | | | | | | |
|-----|----|-----------------|----------------------------|------------------|------------------|------------------|--|--------------------------|
| ① | 1 | 小林 浩貴 佐藤 真 | 宮：七十七銀行 宮：ニューフロンティアTC | 小林 佐藤 8 3 | | | | |
| | 2 | 櫛引 佑介 中川原 正隆 | 青：T'S club 青：リトルモー | | 小林 佐藤 8 1 | | | |
| | 3 | 中田 卓志 矢吹 智宏 | 福：Q○○ 福：Q○○ | 中田 矢吹 9 7 | | | | |
| | 4 | 豊田 瑠 工藤 隆輝 | 山：リ・ファイルTC 山：日大山形高校 | | | 小林 佐藤 8 2 | | |
| | 5 | 吉田 隼太 松原 琢磨 | 青：八戸FLTC 青：T'S club | 豊田 源馬 WO | | | | |
| | 6 | 豊田 啓吾 源馬 俊 | 宮：ETC 宮：仙台市役所 | | 豊田 源馬 8 3 | | | |
| | 7 | 齋藤 学 柳田 紘克 | 福：郡山TC 福：アドバンス | 齋藤 柳田 8 6 | | | | |
| ③~⑧ | 8 | 門間 将 佐藤 崇史 | 秋：JR東日本秋田 秋：JR東日本秋田 | | | | | 決勝進出者 小林 佐藤 8 0 |
| ③~⑧ | 9 | 大川原 庸平 渡邊 翔 | 福：郡山TC 福：郡山TC | 大川原 渡邊 8 1 | | | | |
| | 10 | 櫻井 裕和 長嶋 秀太 | 山：ルネサンス山形 山：ルネサンス山形 | | 伊藤 十和田 8 4 | | | |
| | 11 | 伊藤 研治 十和田 潤 | 岩：イトケン堂 岩：イトケン堂 | 伊藤 十和田 WO | | | | |
| | 12 | 堀江 純 寺中 吉輝 | 宮：DIASS中山 宮：DIASS中山 | | | 伊藤 十和田 8 5 | | |
| | 13 | 今泉 壮規 松崎 雅弘 | 福：郡山TC 福：日本工機 | 鈴木 今野 8 6 | | | | |
| | 14 | 鈴木 秀太 今野 良紀 | 宮：オレンジフィールド 宮：オレンジフィールド | | 鈴木 今野 8 6 | | | |
| | 15 | 神本 匡輝 山本 涉 | 青：ユナイテッドTC 青：ユナイテッドTC | 鈴木 宮下 8 4 | | | | |
| ③~⑧ | 16 | 鈴木 萌 宮下 拓実 | 山：山形大学 山：山形大学 | | | | | |

決勝 Final

| | | |
|----|---------------|----------------------|
| 1 | 小林 浩貴 佐藤 真 | 小林 浩貴 佐藤 真 8 6 |
| 25 | 後山 一輝 田中 翔 | |

一般男子 (2)

シード順

1R 2/11 2R 2/11 QF 2/12 SF 2/12 F 2/12

| | | | | | | | |
|-----|----|------------------|--|------------------|------------------|---------------------|--------------------------|
| ③~⑧ | 17 | 川越 史 三浦 直樹 | 青: Soleil TC 青: Soleil TC | 川越 三浦 8 5 | 熊坂 国府方 8 5 | 熊坂 国府方 8 3 | 決勝進出者 後山 田中 8 3 |
| | 18 | 伊東 嘉己 上野 泰弘 | 福: Q○○ 福: Q○○ | | | | |
| | 19 | 高橋 浩平 加藤 志門 | 秋: A T C 秋: サンライズ | 熊坂 国府方 8 1 | 熊坂 国府方 8 3 | 熊坂 国府方 8 3 | |
| | 20 | 熊坂 健太郎 国府方 雅晴 | 山: 山形県テニス協会 山: 日大山形高校 | | | | |
| | 21 | 渡辺 大樹 大森 誉之 | 秋: 秋田大学 秋: 秋田大学 | 渡邊 先崎 W O | 谷地 柳田 8 3 | 谷地 柳田 8 3 | |
| | 22 | 渡邊 健司 先崎 絃 | 福: 福島けんしん 福: 福島けんしん | | | | |
| | 23 | 栗林 晃成 北山 泰大 | 青: リベロ津軽 S C 青: リベロ津軽 S C | 谷地 柳田 8 0 | 谷地 柳田 8 3 | 谷地 柳田 8 3 | |
| ③~⑧ | 24 | 谷地 隼人 柳田 直人 | 岩: TOY'S Tennis Lab 岩: TOY'S Tennis Lab | | | | |
| ③~⑧ | 25 | 後山 一輝 田中 翔 | 宮: ウイニングショット 宮: ウイニングショット | 後山 田中 8 4 | 後山 田中 8 4 | 後山 田中 8 4 | |
| | 26 | 奥澤 厚 矢吹 貴志 | 福: 日本工機 福: 郡山ローン T C | | | | |
| | 27 | 赤坂 和男 黒沢 天文 | 岩: イトケン堂 岩: 山清 T C | 赤坂 黒沢 8 6 | 後山 田中 8 4 | 後山 田中 8 4 | |
| AL | 28 | 須賀川 竜舞 田村 大生 | 福: 福島大学 福: 福島大学 | | | | |
| | 29 | 小出 武浩 宗像 貞治 | 福: 日本工機 福: 郡山 T C | 小出 宗像 8 6 | 本多 松浦 8 6 | 後山 田中 9 8 (5) | |
| | 30 | 長内 佑樹 七尾 岳俊 | 青: 弘前テニスクラブ 青: 青森 J T A C | | | | |
| | 31 | 小倉 拓馬 谷地 彬人 | 宮: リベラ仙台 宮: ニューフロンティア T C | 本多 松浦 8 2 | 本多 松浦 8 6 | 本多 松浦 8 6 | |
| ② | 32 | 本多 映好 松浦 恍祐 | 岩: 岩手高校 岩: 岩手高校 | | | | |

● 補欠選手リスト (オルタネイト Alternate) 及び順位

| | | |
|---|-----------------|--------------------|
| 1 | 須賀川 竜舞 田村 大生 | 福: 福島大学 福: 福島大学 |
|---|-----------------|--------------------|

初回戦で欠場者が出た場合、リストの順位に従って選手を補充します。
出場希望選手は、各種目の1R指定時刻の10分前までに、大会本部に出席を届けてください。

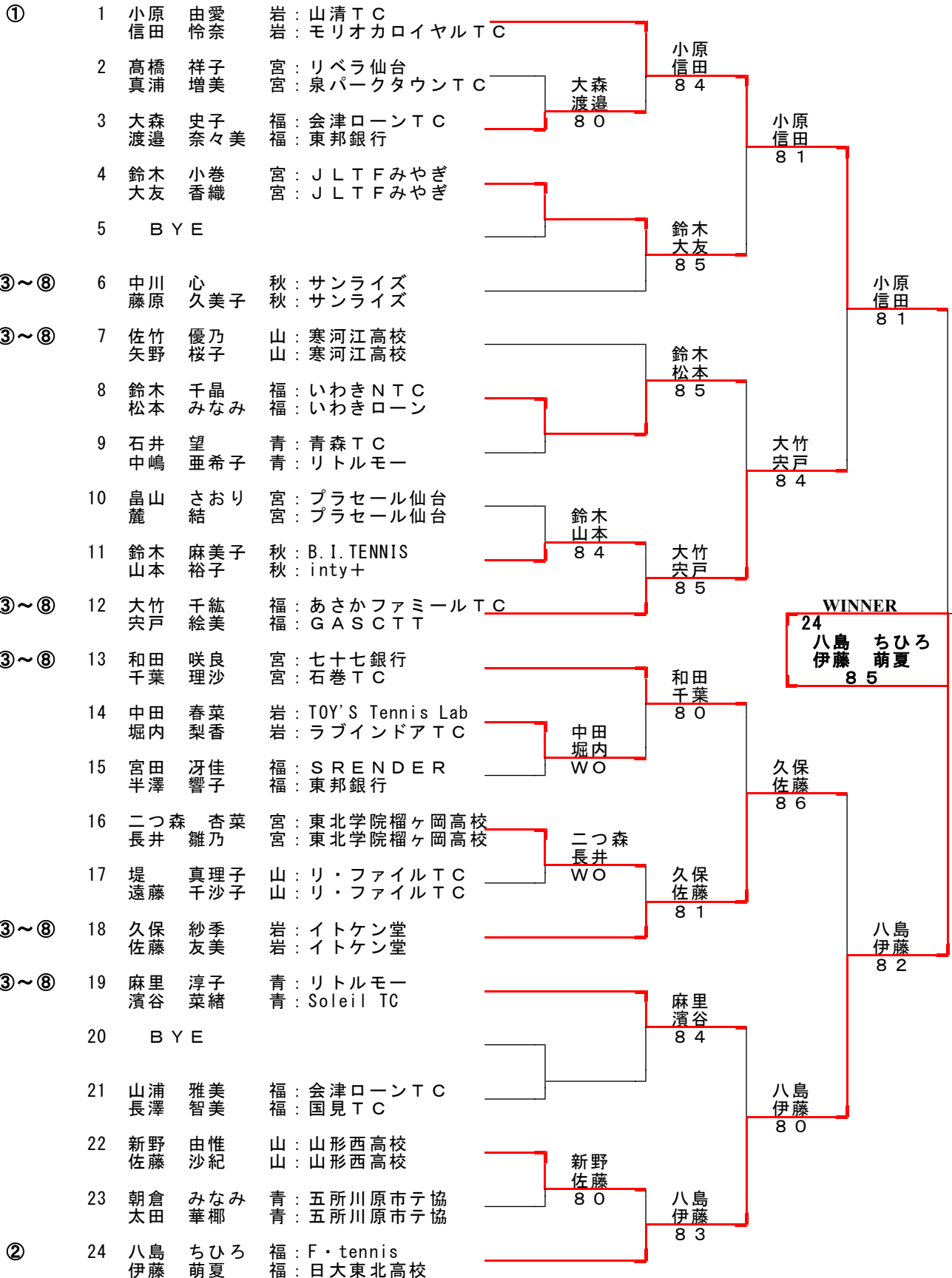
欠場者

| | | |
|----|----------------|---------------------------|
| 28 | 和久 未明 村山 和希 | 宮: オレンジフィールド 宮: 東北学院高校 |
|----|----------------|---------------------------|

一般女子

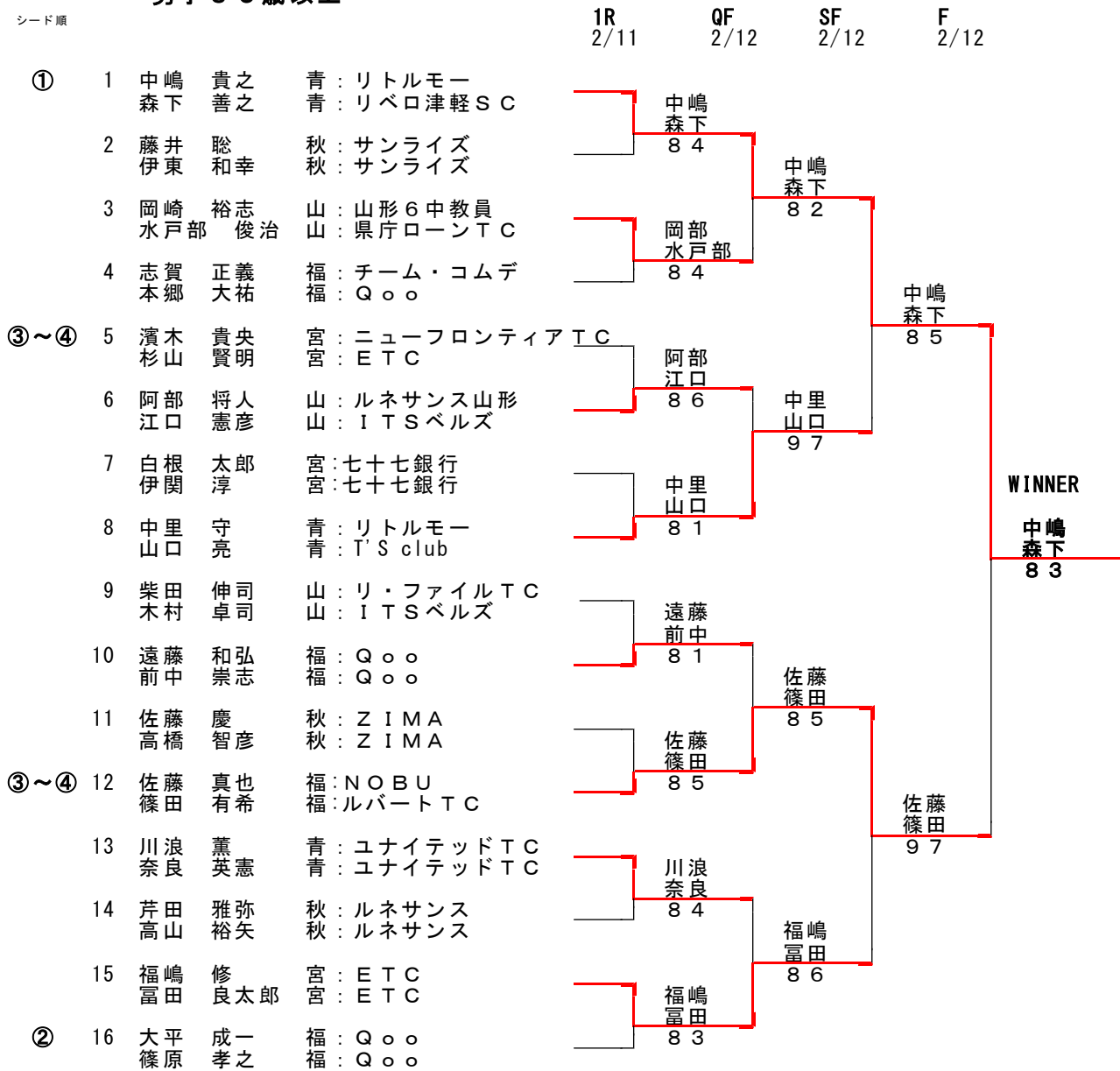
シード順

1R 2/11 2R 2/11 QF 2/12 SF 2/12 F 2/12



男子35歳以上

シード順



女子40歳以上

| シード順 | | 1R 2/11 | 2R 2/11 | QF 2/12 | SF 2/12 | F 2/12 |
|------|---|------------|------------------|-----------------|--|-----------------|
| ① | 1 横田 広美 福:あさかファミリーTC 小形 美奈子 福:あさかファミリーTC | | | 横田 小形 8 0 | 横田 小形 8 2 | 前田 横田 8 4 |
| | 2 三上 明子 宮:石巻TC 竹中 智子 宮:石巻TC | | 難波 塚原 8 5 | | | |
| | 3 難波 佳子 山:山形ローンTC 塚原 永子 山:ソフィアTC | | | 菊地 横山 8 0 | | |
| | 4 菊地 晶子 岩:北上TC 横山 明美 岩:TOY'S Tennis Lab | | | | | |
| | 5 B Y E | | | | | |
| ③~⑧ | 6 小笠原 紅 秋:大館ローンTC 那波 美穂子 秋:AAC | | | | | |
| ③~⑧ | 7 照井 美香 岩:岩手県庁TC 鳥居 可奈江 岩:ラブインドアTC | | | 小山 佐藤 8 5 | 前田 山 8 0 | |
| | 8 B Y E | | | | | |
| | 9 小山 泰子 宮:リベラ仙台 佐藤 弥生 宮:リベラ仙台 | | | | | |
| | 10 坂本 美穂子 福:いわきNTC 永塚 清美 福:ガットTC | | 坂本 永塚 8 4 | 前田 横山 8 1 | | |
| ③~⑧ | 12 前田 美佳 青:JLTF青森 横山 美奈子 青:十和田市TA | | | | WINNER 12 前田 美佳 横山 美奈子 8 1 | |
| ③~⑧ | 13 鈴木 千登世 宮:プラセール仙台 高橋 明子 宮:EMズテニスパーク | | | 鈴木 高橋 8 3 | | |
| | 14 藤原 咲子 岩:ラブインドアTC 小原 利美子 岩:ラ・ポーム北上 | | 富谷 湯澤 8 5 | | 鈴木 高橋 8 6 | |
| | 15 富谷 直美 福:Qoo 湯澤 裕美 福:Qoo | | | | | |
| | 16 小野寺 晶子 岩:イトケン堂 大畑 京子 岩:イトケン堂 | | 小野寺 大畑 8 5 | 鈴木 森谷 8 4 | | |
| | 17 脇 久子 秋:雄和TC 木次谷 恵美 秋:大館ローンTC | | | | | |
| ③~⑧ | 18 鈴木 ひさ 宮:リベラ仙台 森谷 友子 宮:リベラ仙台 | | | | | 林崎 木澤 8 6 |
| ③~⑧ | 19 川井 望美 青:八戸ファミリーローンTC 田中 寛子 青:十和田市TA | | | 赤間 高橋 8 4 | | |
| | 20 B Y E | | | | | |
| | 21 赤間 裕美子 宮:JLTFみやぎ 高橋 いずみ 宮:泉パークタウンTC | | | | 林崎 木澤 8 4 | |
| | 22 林崎 まなみ 岩:モリオカロイヤルTC 木澤 奈美 岩:イトケン堂 | | 林崎 木澤 8 3 | 林崎 木澤 8 6 | | |
| | 23 蒔苗 悦子 青:リベロ津軽SC 其田 真紀子 青:JLTF青森 | | | | | |
| ② | 24 上遠野 和恵 福:enjoy 高橋 勝美 福:enjoy | | | | | |

男子45歳以上

シード順

1R 2/11 QF 2/12 SF 2/12 F 2/12

